



LA677 Red Aislada - Transición red aislada a red subterránea 34,5 kV

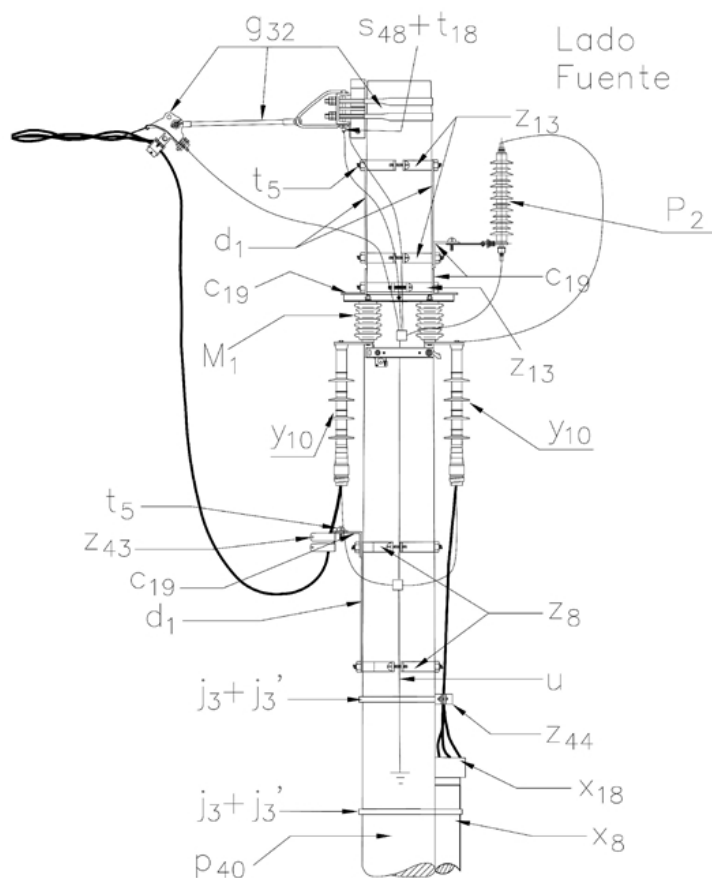
NORMA TÉCNICA

| | |
|--------------------|-----------------------------|
| Revisión #: | Entrada en vigencia: |
| 0 | 06 Marzo 2020 |



Esta información ha sido extractada de la plataforma Likinormas de Enel Colombia en donde se encuentran las normas y especificaciones técnicas. Consulte siempre la versión actualizada en <https://likinormas.enelcol.com.co>





LISTA DE MATERIALES

| SÍMB. | CANT. | CÓDIGO | ESP. TECNICA | DESCRIPCIÓN |
|-----------------|-------|--------|--------------|---|
| C ₁₉ | 3 | 251506 | ET419 | Cruceta metálica de 2,5 m |
| CS ₅ | 6 | | ET103 | Cable semi aislado 100 mm ² 35 kV |
| d ₁ | 6 | 240083 | ET405 | Diagonal metálica en varilla tipo 1 |
| g ₃₂ | 1 | 251576 | ET448 | Conjunto retención sencillo red MT aérea aislada |
| j ₃ | 1 | 780182 | ET450 | Metros de cinta de acero inoxidable de 5/8" x 0,03" |
| j' ₃ | 2 | 780351 | ET450 | Hebilla de acero inoxidable 5/8" |
| M ₁ | 3 | 140992 | E-MT-006 | Seccionador monopolar 600 A, 36 kV tipo cuchilla |
| n ₅ | 3 | 201013 | ET461 | Perno de ojo tipo 5 (5/8" x 545 mm) |



| | | | | |
|-----------------|---|---------|----------|---|
| P ₂ | 3 | 170893 | GSCC016 | DPS - Descargador de sobretensión óxido metálico 30 kV , 10 kA |
| p ₄₀ | 1 | 6769870 | GSS002 | Poste de concreto de 12 m 1 350 kgf. GSS002/152 (1) |
| s ₅₀ | 8 | 201059 | ET302 | Conector bimetalico terminal de compresión tipo pala1 hueco,4/0AWG (2) |
| t ₅ | 3 | 251363 | ET456 | Tornillo de carruaje 15,9 mm (5/8") x 38,1mm (1 ½") |
| t ₁₈ | 1 | 251370 | ET457 | Tornillo de acero galvanizado 1/2" x 3" |
| u ₁ | 1 | | ET492 | Sistema de puesta a tierra en acero |
| x ₈ | 6 | 6762560 | ET601 | Tubo galvanizado de 6", 3 m o 6 m |
| | | 6762557 | | |
| x ₁₈ | 2 | | ET604 | Boquillas galvanizadas de 6" |
| y ₁₀ | 6 | 274296 | E-MT-026 | Terminal encogible en frio 35kV 120 mm ² uso exterior (3) |
| z ₈ | 2 | 274299 | ET431 | Abrazadera de una salida tipo 3, 180 mm (4) |
| z ₁₃ | 2 | 274312 | ET432 | Abrazadera de dos salidas tipo 3, 180 mm (4) |
| z ₄₃ | 6 | | ET494 | Elementos de sujeción de cable MT aislado monopolar a cruceta metálica |
| z ₄₄ | 1 | | ET495 | Elementos de sujeción de cable MT aislado tripolar a poste |

ALTERNATIVAS :

- (1) Poste de fibra ([ET205](#)) o metálico ([ET208](#)). El poste que aparece en la lista es una referencia, consulte la norma ([LA010-1](#)) para su selección.
- (2) Los terminales de compresión tipo pala que aparecen en la lista son una referencia, consulte la [especificación técnica](#) ([ET302](#)) para su selección.
- (3) Los terminales premoldeados que aparecen en la lista es una referencia, consulte la [especificación técnica](#) ([E-MT-026](#)) para su selección.
- (4) Las abrazaderas que aparecen en la lista son una referencia, para su selección determine el diámetro del poste del caso a la altura respectiva.

NOTAS :

- Ver las consideraciones dadas en la norma [LA 650](#) Red Aislada - Generalidades.
- La cimentación debe realizarse según la norma [LA009-1](#) .
- El **cable** de red MT aérea aislada se encuentra definido en [GSCC008](#) MV Aerial Bundled Cables.