



# LA664-1 Red Aislada - Instalación de reconectador (RC) a 11,4 kV o 13,2 kV

## NORMA TÉCNICA

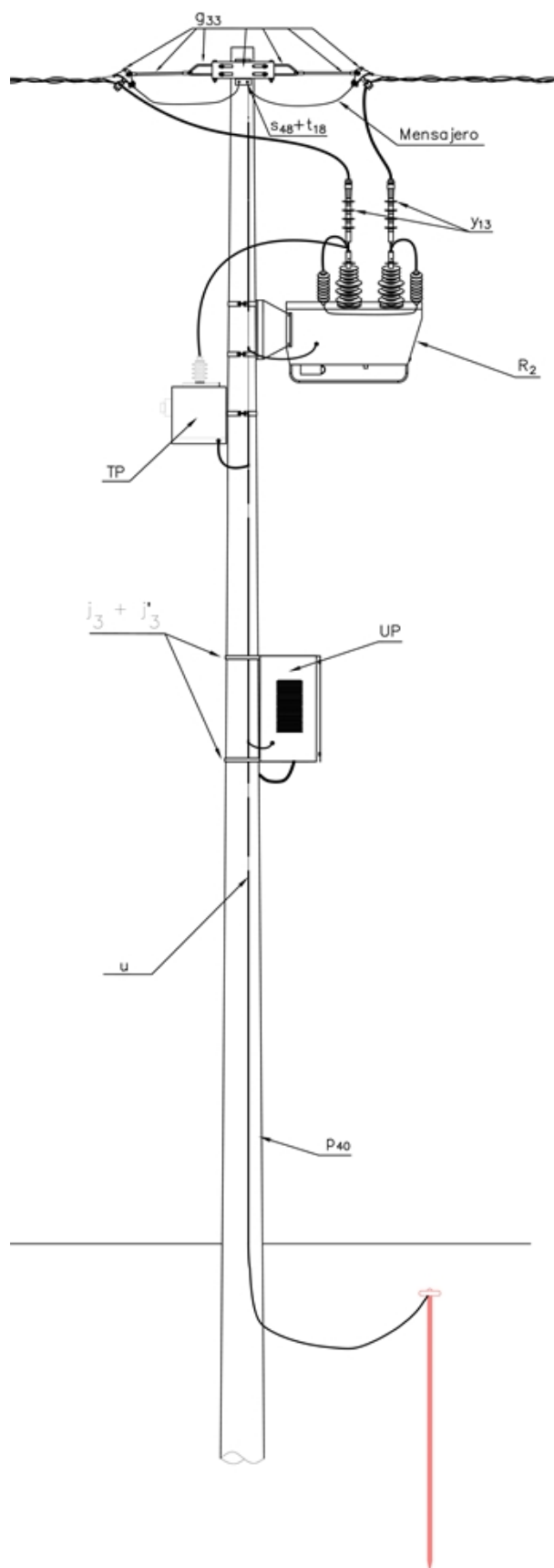
Revisión #:	Entrada en vigencia:
0	09 Octubre 2019



Esta información ha sido extractada de la plataforma Likinormas de Enel Colombia en donde se encuentran las normas y especificaciones técnicas. Consulte siempre la versión actualizada en <https://likinormas.enelcol.com.co>









## LISTA DE MATERIALES

SÍMB.	CANT.	CÓDIGO	ESP. TÉCNICA	DESCRIPCIÓN
CS <sub>1</sub>	3	330620	<a href="#">ET103</a>	Cable semiaislado 100 mm <sup>2</sup> 15 kV
G <sub>33</sub>	1	251577	<a href="#">ET448</a>	Conjunto retención doble red MT aérea aislada
j <sub>3</sub>	1	780182	<a href="#">ET450</a>	Cinta en Acero inoxidable 5/8 " x 30,48 m
j' <sub>3</sub>	8	780351	<a href="#">ET450</a>	Hebilla 5/8" de Acero Inoxidable
P	6	170892	<a href="#">GSCC016</a>	DPS - Descargador de <a href="#">sobretensión</a> óxido metálico 12 kV , 10 kA
P <sub>40</sub>	1	6769870	<a href="#">GSS002</a>	Poste de concreto de 12 m 1 350 kgf. GSS002/152 (1)
RGDAT	1	510341		Detector de Corrientes de <a href="#">Falla</a> y Ausencia de <a href="#">Tensión</a> para redes de <a href="#">media tensión</a> RGDAT exterior
u <sub>1</sub>	1	201074	<a href="#">ET492</a>	Sistema de <a href="#">puesta a tierra</a> en acero
Y <sub>13</sub>	6	274587	<a href="#">GSCC005</a>	Terminal contraible en frio uso exterior 15 kV conector tipo pala Cu/Al 95-240 mm <sup>2</sup> (2)

### ALTERNATIVAS:

(1) Poste de fibra ( [ET205](#) ) o metálico ( [ET208](#) ). El poste que aparece en la lista es una referencia, consulte la norma ( [LA010-1](#) ) para su selección.

(2) Los terminales premoldeados que aparecen en la lista son una referencia, consulte la [especificación técnica](#) ( [GSCC005](#) ) para su selección.

### NOTAS:

- Ver las consideraciones dadas en la norma [LA650](#) Red Aislada - Generalidades.
- La cimentación debe realizarse según la norma [LA009-1](#) .
- El [cable](#) de red MT aérea aislada se encuentra definido en [GSCC008](#) MV Aerial Bundled Cables.