



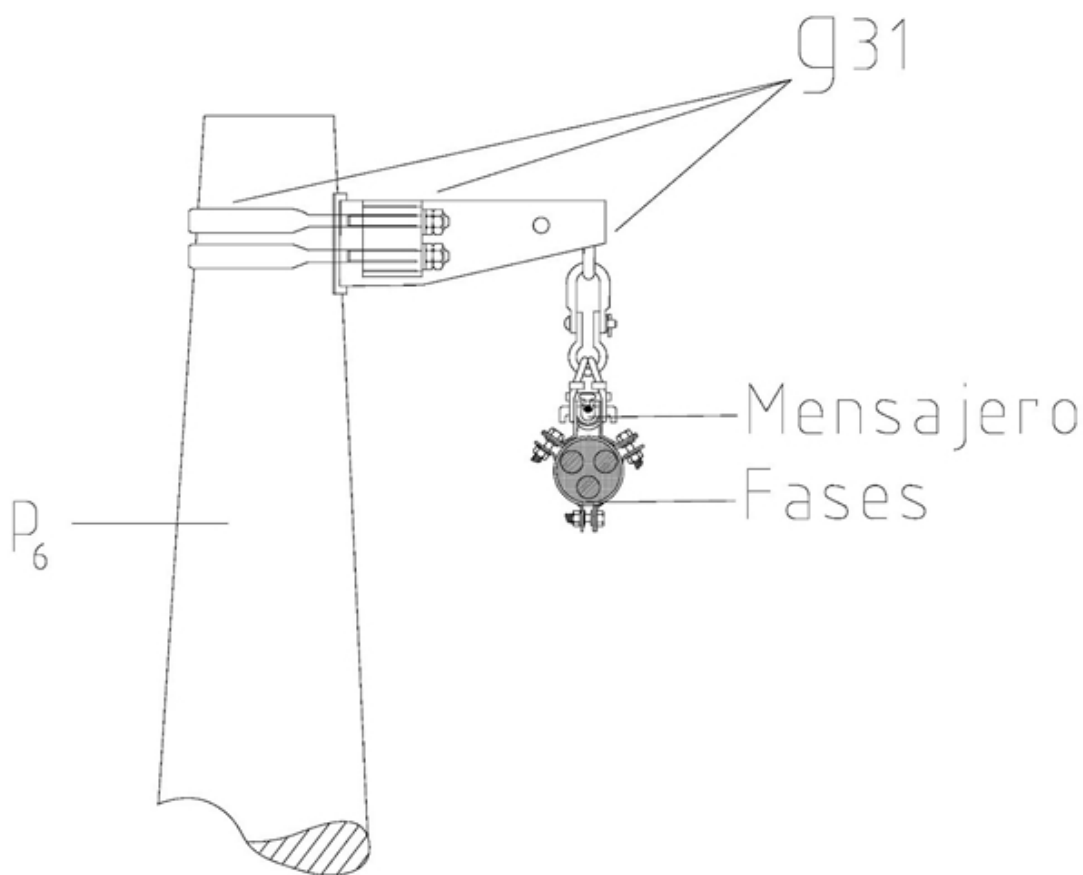
LA673 Red Aislada - Suspensión 34,5kV NORMA TÉCNICA

Revisión #:	Entrada en vigencia:
1	06 Marzo 2020



Esta información ha sido extractada de la plataforma Likinormas de Enel Colombia en donde se encuentran las normas y especificaciones técnicas. Consulte siempre la versión actualizada en <https://likinormas.enelcol.com.co>





LISTA DE MATERIALES

SIMB	CANT	CÓDIGO	ESP. TÉCNICA	DESCRIPCIÓN
p ₆	1	230966	GSS002	Poste de concreto de 12 m, 1050 kgf (1)
g ₃₁	1	251575	ET448	Conjunto suspensión red MT aérea aislada

ALTERNATIVAS :

(1) Poste de fibra ([ET205](#)) o metálico ([ET208](#)). El poste que aparece en la lista es una referencia, consulte la norma [LA 010-1](#) para su utilización.

NOTAS :

- Ver las consideraciones dadas en la norma [LA650](#) Red Aislada - Generalidades.



- La cimentación debe realizarse según la norma [LA009-1](#) .
- El [cable](#) de red MT aérea aislada se encuentra definido en [GSCC008](#) MV Aerial Bundled Cables.