



# LA657 Red Aislada - Transición de red aislada a red subterránea 11,4 kV o 13,2 kV

## NORMA TÉCNICA

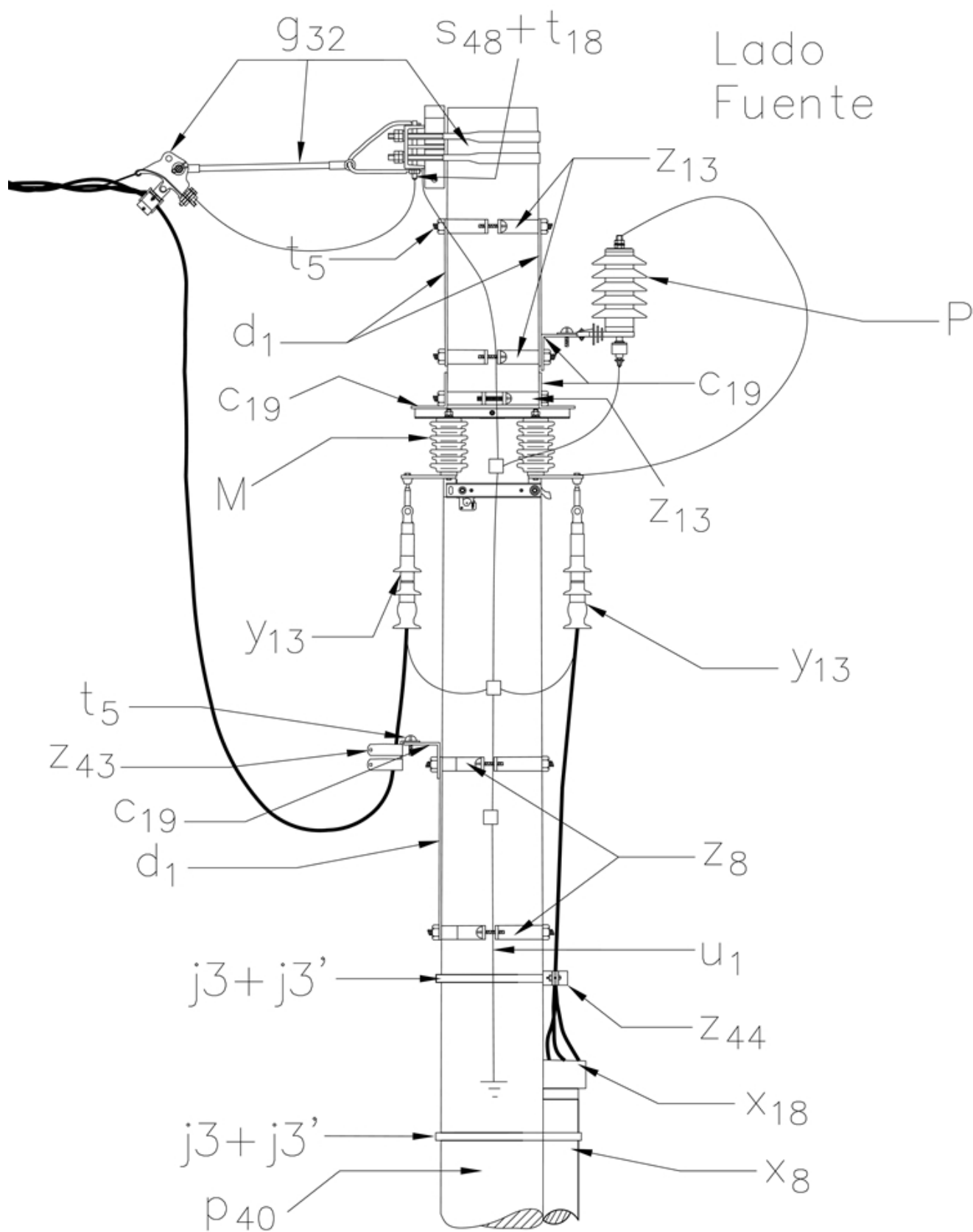
<b>Revisión #:</b>	<b>Entrada en vigencia:</b>
2	28 Agosto 2019



Esta información ha sido extractada de la plataforma Likinormas de Enel Colombia en donde se encuentran las normas y especificaciones técnicas. Consulte siempre la versión actualizada en <https://likinormas.enelcol.com.co>









## LISTA DE MATERIALES

SÍMB.	CANT.	CÓDIGO	ESP. TÉCNICA	DESCRIPCIÓN
C <sub>19</sub>	4	251506	ET419	Cruceta metálica de 2,5 m
CS <sub>1</sub>	6	330620	ET103	Cable semiaislado 100 mm <sup>2</sup> 15 kV
d <sub>1</sub>	6	240083	ET405	Diagonal metálica en varilla tipo 1
g <sub>32</sub>	1	251576	ET448	Conjunto retención sencillo red MT aérea aislada
j <sub>3</sub>	2	780182	ET450	Metros de cinta de acero inoxidable de 5/8" x 0,03"
j' <sub>3</sub>	2	780351	ET450	Hebilla de acero inoxidable 5/8"
M	3	140995	E-MT-006	Seccionador monopolar 400 A - 15 kV
n <sub>5</sub>	3	201013	ET461	Perno de ojo tipo 5 (5/8" x 545 mm )
P	3	170892	GSCC016	DPS - Descargador de sobretensión óxido metálico 12 kV , 10 kA
p <sub>40</sub>	1	6769870	GSS002	Poste de concreto de 12 m 1 350 kgf. GSS002/152 (1)
s <sub>48</sub>	2		ET302	Conector bimetalico terminal de compresión tipo pala1 hueco, 1/0 AWG (3)
s <sub>50</sub>	2	201059	ET302	Conector bimetalico terminal de compresión tipo pala1 hueco, 4/0 AWG (3)
t <sub>5</sub>	3	251363	ET456	Tornillo de carruaje 15,9 mm (5/8") x 38,1mm (1 ½")
t <sub>18</sub>	1	251370	ET457	Tornillo de acero galvanizado 1/2" x 3"
u <sub>1</sub>	1	201074	ET492	Sistema de puesta a tierra en acero
x <sub>8</sub>	6	163042 163041	ET601	Tubo galvanizado de 6", 3 m o 6 m
x <sub>18</sub>	2		ET604	Boquillas galvanizadas de 6"
y <sub>13</sub>	6	274587	GSCC005	Terminal contraible en frio uso exterior 15 kV conector tipo pala Cu/Al 95-240 mm <sup>2</sup> . GSC005/2 (4)
z <sub>8</sub>	2	274299	ET431	Abrazadera de una salida tipo 3, 180 mm (4)
z <sub>13</sub>	3	274312	ET432	Abrazadera de dos salidas tipo 3, 180 mm (4)
z <sub>43</sub>	6	250003	ET494	Elementos de sujeción de cable MT aislado monopolar a cruceta metálica
z <sub>44</sub>	1	250002	ET495	Elementos de sujeción de cable MT aislado tripolar a poste

### ALTERNATIVAS:

- (1) Poste de fibra ( [ET205](#) ) o metálico ( [ET208](#) ). El poste que aparece en la lista es una referencia, consulte la norma ( [LA010-1](#) ) para su selección.
- (2) Los terminales de compresión tipo pala que aparecen en la lista son una referencia, consulte la [especificación técnica](#) ( [ET302](#) ) para su selección.
- (3) Los terminales premoldeados que aparecen en la lista es una referencia, consulte la [especificación técnica](#) ( [GSCC005](#) ) para su selección.
- (4) Las abrazaderas que aparecen en la lista son una referencia, para su selección determine el diámetro del poste del caso a la altura respectiva.

### NOTAS:

- Ver las consideraciones dadas en la norma [LA650](#) Red Aislada - Generalidades.
- La cimentación debe realizarse según la norma [LA009-1](#) .
- El [cable](#) de red MT aérea aislada se encuentra definido en [GSCC008](#) MV Aerial Bundled Cables.