



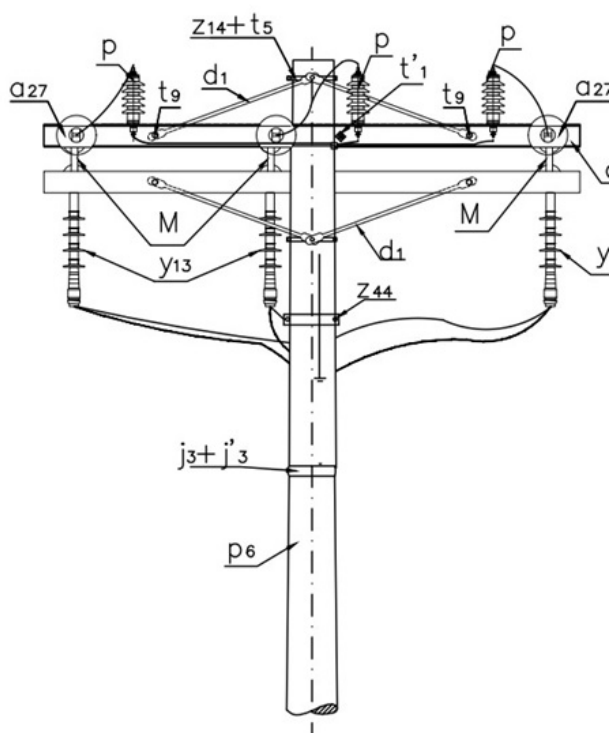
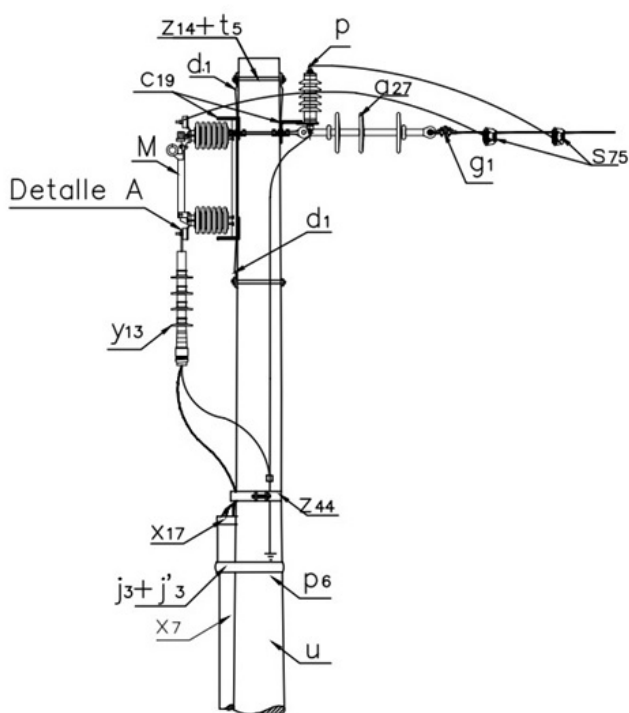
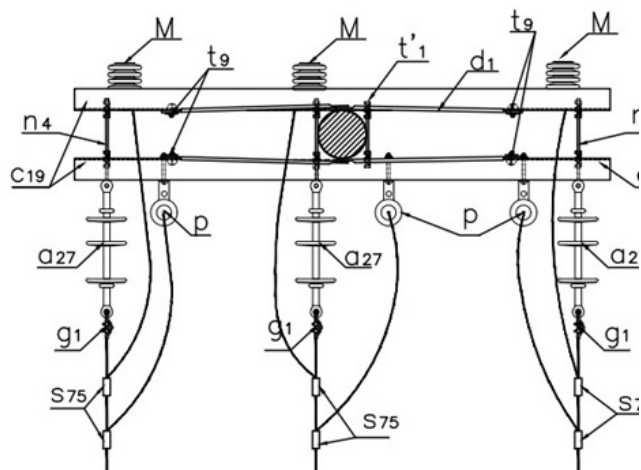
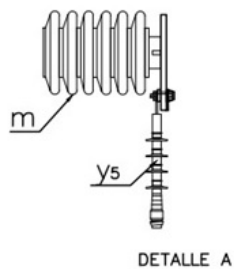
# LA221 Circuito primario sencillo salida de subestación o subterranización del circuito principal NORMA TÉCNICA

<b>Revisión #:</b>	<b>Entrada en vigencia:</b>
5	11 Julio 2024



Esta información ha sido extractada de la plataforma Likinormas de Enel Colombia en donde se encuentran las normas y especificaciones técnicas. Consulte siempre la versión actualizada en <https://likinormas.enelcol.com.co>





## LISTA DE MATERIALES

SÍMB.	CANT.	CÓDIGO	ESP. TÉCNICA	DESCRIPCIÓN
-------	-------	--------	--------------	-------------



a <sub>27</sub>	3	300013	GSCC010	Aislador de suspensión polimérico 24 kV
C <sub>19</sub>	2	251506	ET-419	Cruceta metálica de 2,5 m
d <sub>1</sub>	4	240083	ET-405	Diagonal metálica en varilla tipo 1
g <sub>1</sub>	3	251359	ET-350	Grapa terminal tipo recto para cables entre 3/0 AWG - 266,8 kcmil
j <sub>3</sub>	2	780182	ET-450	Metros de cinta de acero inoxidable 5/8" x 0,03"
j' <sub>3</sub>	2	780351	ET-450	Hebilla de acero inoxidable 5/8"
M	3	140995	E-MT-006	Seccionador monopolar 15 kV
n <sub>4</sub>	3	201020	ET-461	Perno de ojo tipo 4 (5/8" x 400 mm)
P	3	170892	GSCC016	DPS - Descargadores de sobretensión de óxido metálico 12 kV 10 A
p	1	230052	GSS002	Poste de concreto de 12 m 1350 kg (1)
s <sub>75</sub>	6	274320	ET-356	Conector tipo cuña P=95 D=70mm <sup>2</sup> o 4/0-2/0AWG (2)
t' <sub>1</sub>	1	251386	ET-455	Espárrago 5/8" x 12"
t <sub>5</sub>	2	251363	ET-456	Tornillo de carruaje 5/8" x 1 1/2"
t <sub>9</sub>	4	274482	ET-457	Tornillo de acero galvanizado 5/8" x 2"
u	1	201150	ET-492	Accesorios para puesta a tierra
x <sub>7</sub>	6	163157	ET-601	Metros de tubo galvanizado 4" (3)
x <sub>17</sub>	2		ET-604	Boquilla galvanizada 4" (3)
y <sub>5</sub>	3	274585	GSCC005	Terminal exterior 24 kV 35-95 mm <sup>2</sup> (4)
	1	250002	ET-495	Elemento de sujeción cable MT aislado a poste
z <sub>14</sub>	1	274311	ET-432	Abrazadera de dos salidas tipo 4, 200 mm (5)

#### ALTERNATIVAS:

- (1) Poste metálico (GSS003) o Poste de Fibra (GSS005).
- (2) El conector que aparece en la lista es una referencia, consulte la [ET-356](#) para su selección adecuada.
- (3) Dependiendo del calibre del conductor de 15kV o si hace parte del circuito principal se utilizará ducto de 6"
- (4) Los terminales contraíbles en frío para uso exterior que aparecen en la lista son una referencia, consulte la [Especificación Técnica \( GSCC005 \)](#) para su adecuada selección
- (5) La abrazadera que aparece en la lista es una referencia, consulte la [ET-432](#) para su selección adecuada.

#### NOTAS:

- El terminal contraíble en frío para uso exterior (GSCC005) incluye el conector terminal de compresión tipo



pala con una perforación M12 para el apantallamiento.

- En caso de requerir templete existen las siguientes opciones: [LA411](#), [LA413](#), [LA415](#) y [LA419](#)..