



# LA220 Circuito primario sencillo cruce subterráneo de vías

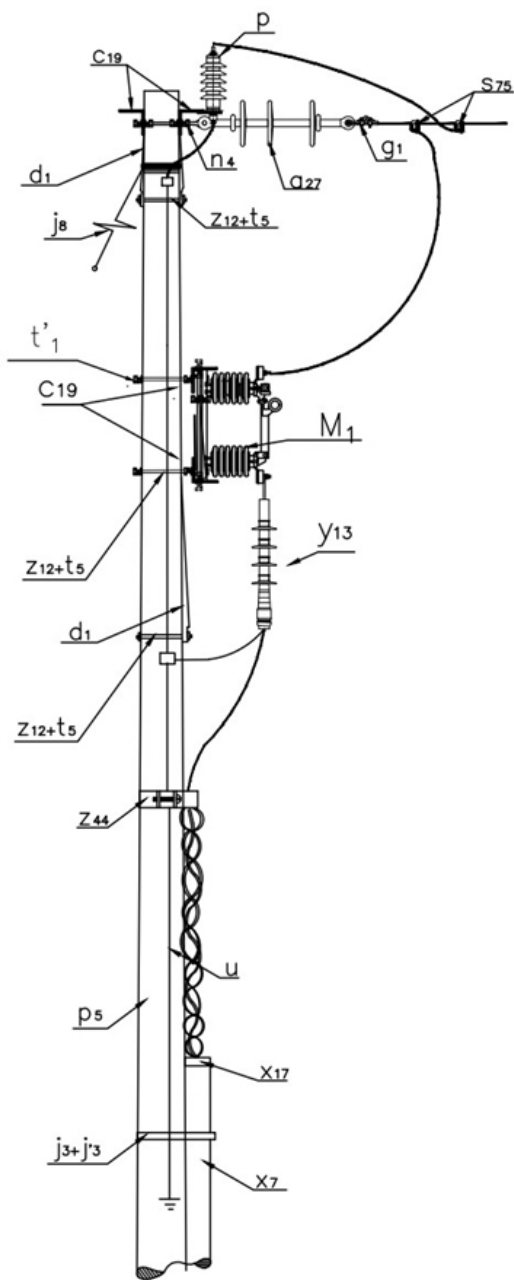
## NORMA TÉCNICA

|             |                      |
|-------------|----------------------|
| Revisión #: | Entrada en vigencia: |
| 5           | 28 Octubre 2021      |

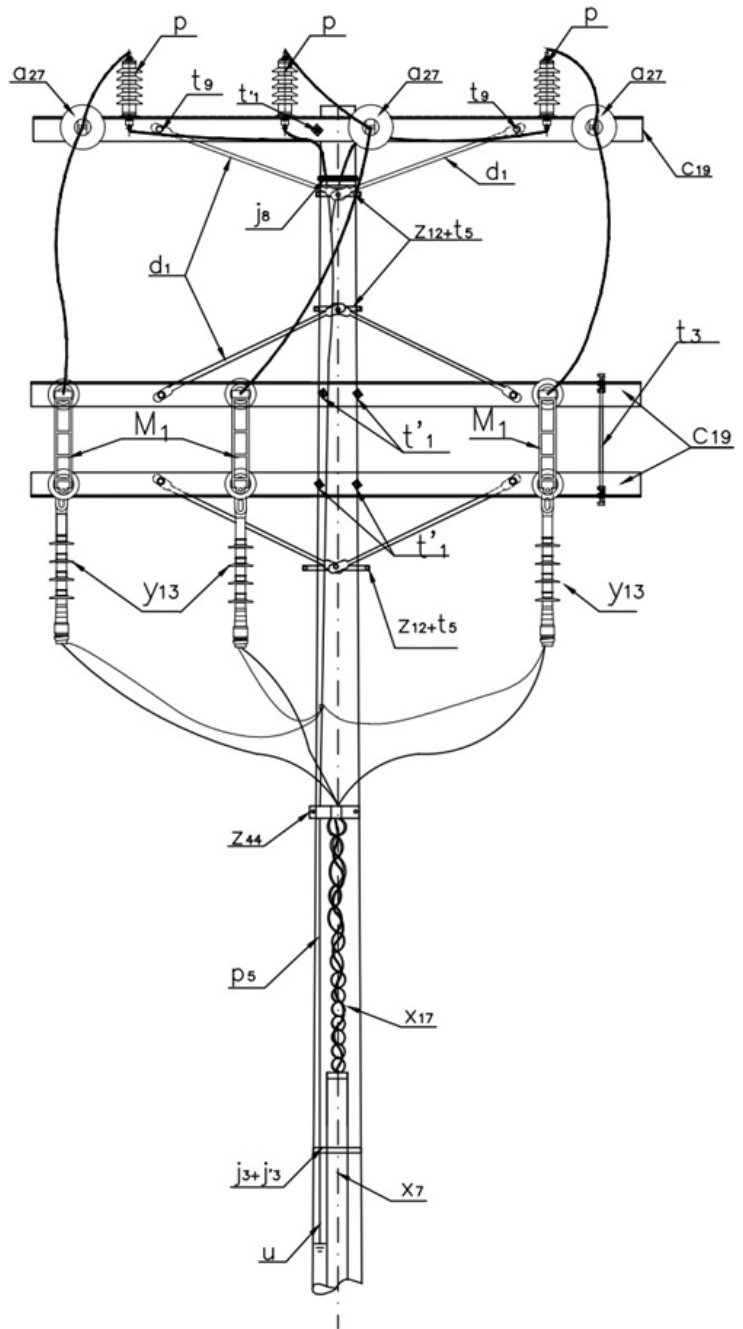


Esta información ha sido extractada de la plataforma Likinormas de Enel Colombia en donde se encuentran las normas y especificaciones técnicas. Consulte siempre la versión actualizada en <https://likinormas.enelcol.com.co>





VISTA LATERAL



VISTA FRONTAL

### LISTA DE MATERIALES



| SÍMB.           | CANT. | CÓDIGO  | ESP. TECNICA               | DESCRIPCIÓN  |
|-----------------|-------|---------|----------------------------|--|
| a <sub>27</sub> | 3     | 300546  | <a href="#">GSCC010/01</a> | Aislador de suspensión polimérico 24 kV  |
| c <sub>19</sub> | 4     |         | <a href="#">ET-419</a>     | Cruceta metálica de 2,5 m  |
| d <sub>1</sub>  | 8     | 240083  | <a href="#">ET-405</a>     | Diagonal metálica en varilla tipo 1  |
| g <sub>1</sub>  | 3     | 251359  | <a href="#">ET-350</a>     | Grapa terminal tipo recto para cables entre 3/0 AWG - 266,8 kcmil                |
| j <sub>3</sub>  | 2     | 780182  | <a href="#">ET-450</a>     | Metros de cinta de acero inoxidable 5/8" x 0,03"                                 |
| j' <sub>3</sub> | 2     | 780351  | <a href="#">ET-450</a>     | Hebilla de acero inoxidable 5/8"   |
| j <sub>8</sub>  | 1     |         |                            | Templete (1)(2)  |
| M               | 3     | 6762301 | <a href="#">E-MT-006</a>   | Seccionador monopolar 400 A 15 kV tipo cuchilla                                  |
| n <sub>4</sub>  | 3     | 201020  | <a href="#">ET-461</a>     | Perno de ojo tipo 4 (5/8" x 400 mm)  |
| P               | 3     | 170892  | <a href="#">GSCC016</a>    | DPS - Descargadores de <a href="#">sobretensión</a> de óxido metálico 12 kV 10 A |
| p <sub>5</sub>  | 1     | 230957  | <a href="#">GSS002/44</a>  | Poste de concreto de 12 m 750 kg (3)   |
| s <sub>75</sub> | 6     | 274320  | <a href="#">ET-356</a>     | Conector tipo cuña P=95 D=70mm <sup>2</sup> o 4/0-2/0AWG (4)                     |
| t' <sub>1</sub> | 3     | 251386  | <a href="#">ET-455</a>     | Espárrago 5/8" x 12"   |
| t <sub>5</sub>  | 4     | 251363  | <a href="#">ET-456</a>     | Tornillo de carruaje 5/8" x 1 1/2"   |
| t <sub>9</sub>  | 8     | 274482  | <a href="#">ET-457</a>     | Tornillo de acero galvanizado 5/8" x 2"  |
| u               | 1     |         | <a href="#">ET-492</a>     | Accesorios para <a href="#">puesta a tierra</a>                                  |
| x <sub>7</sub>  | 6     | 6762440 | <a href="#">ET-601</a>     | Metros de tubo galvanizado 4" (5)  |
| x <sub>17</sub> | 2     |         | <a href="#">ET-604</a>     | Boquilla galvanizada 4" (5)  |
| y <sub>13</sub> | 3     | 274587  | <a href="#">GSCC005</a>    | Terminal tipo exterior pala 95 - 240 mm <sup>2</sup> 12/20(24) kV (6)            |
| z <sub>44</sub> | 1     | 250002  | <a href="#">ET-495</a>     | Elementos de sujeción de cable MT aislado tripolar a poste                       |
| z <sub>12</sub> | 2     | 274295  | <a href="#">ET-432</a>     | Abrazadera de dos salidas tipo 2, 140 mm (7)                                     |

## ALTERNATIVAS:

- (1) Templete según se requiera, existen las siguientes opciones: [LA 411](#) , [LA 413](#) , [LA 415](#) y [LA 419](#) .
- (2) En caso de no poder instalar templete utilizar poste con una [carga](#) mayor a 1350Kg.
- (3) Poste metálico ( [ET-208](#) ) o Poste de Fibra ( [ET-205](#) ).
- (4) El conector que aparece en la lista es una referencia, consulte la [ET-356](#) para su selección adecuada.
- (5) Dependiendo del calibre del conductor de 15kV o si hace parte del circuito principal se utilizará ducto de 6"
- (6) Los terminales contraíbles en frío para uso exterior que aparecen en la lista son una referencia, consulte la [Especificación Técnica](#) ( [GSCC005](#) ) para su adecuada selección.
- (7) La abrazadera que aparece en la lista es una referencia, consulte la [ET-432](#) para su selección adecuada.

## NOTAS:



- El terminal contraíble en frío para uso exterior ( [GSCC005](#) ) incluye el conector terminal de compresión tipo pala con una perforación M<sub>12</sub> para el apantallamiento.