



LA246 Circuito primario sencillo. Construcción tangencial. Instalacion equipo de medida compacto / combinado

NORMA TÉCNICA

Revisión #:	Entrada en vigencia:
5	22 Julio 2019

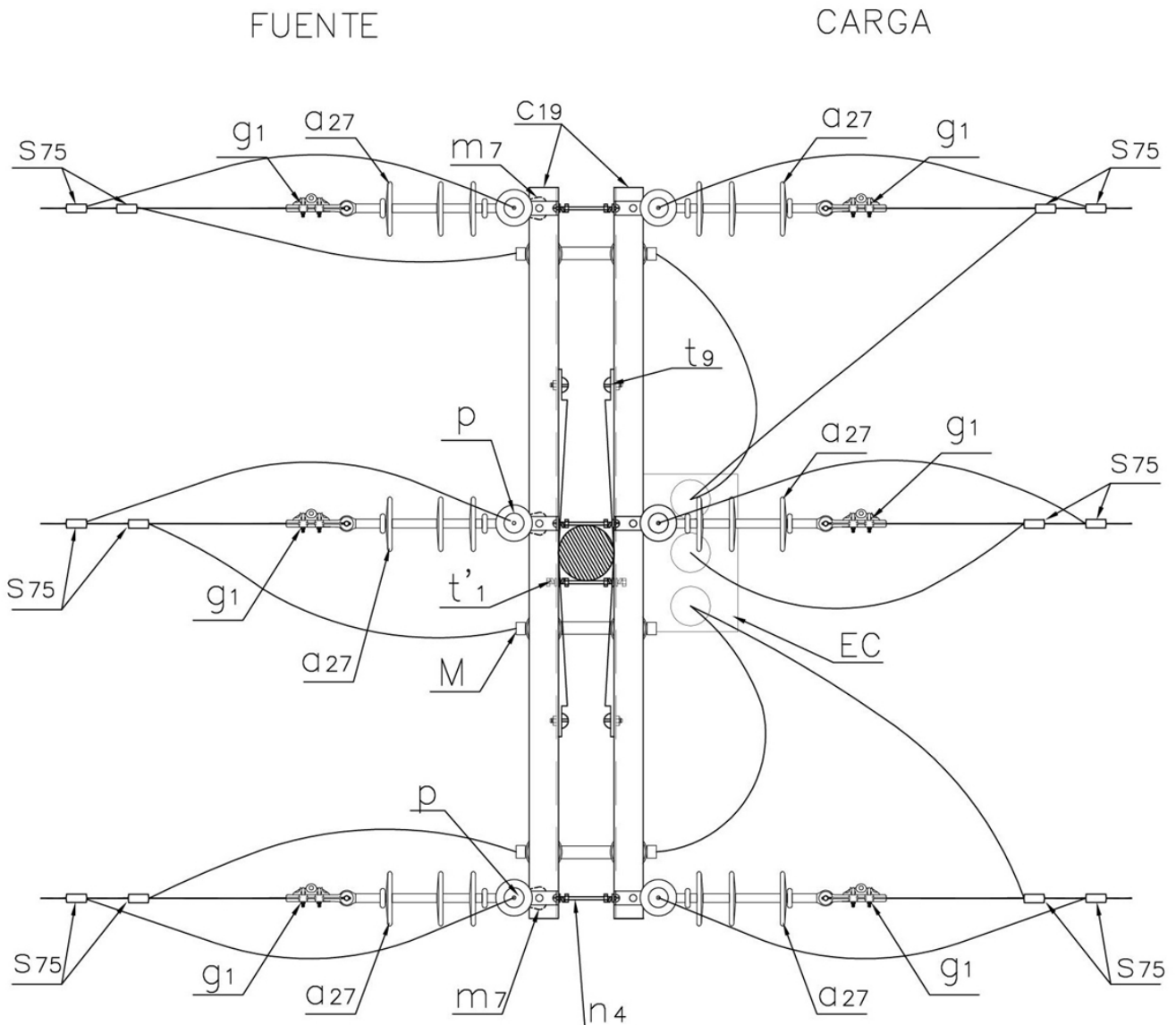


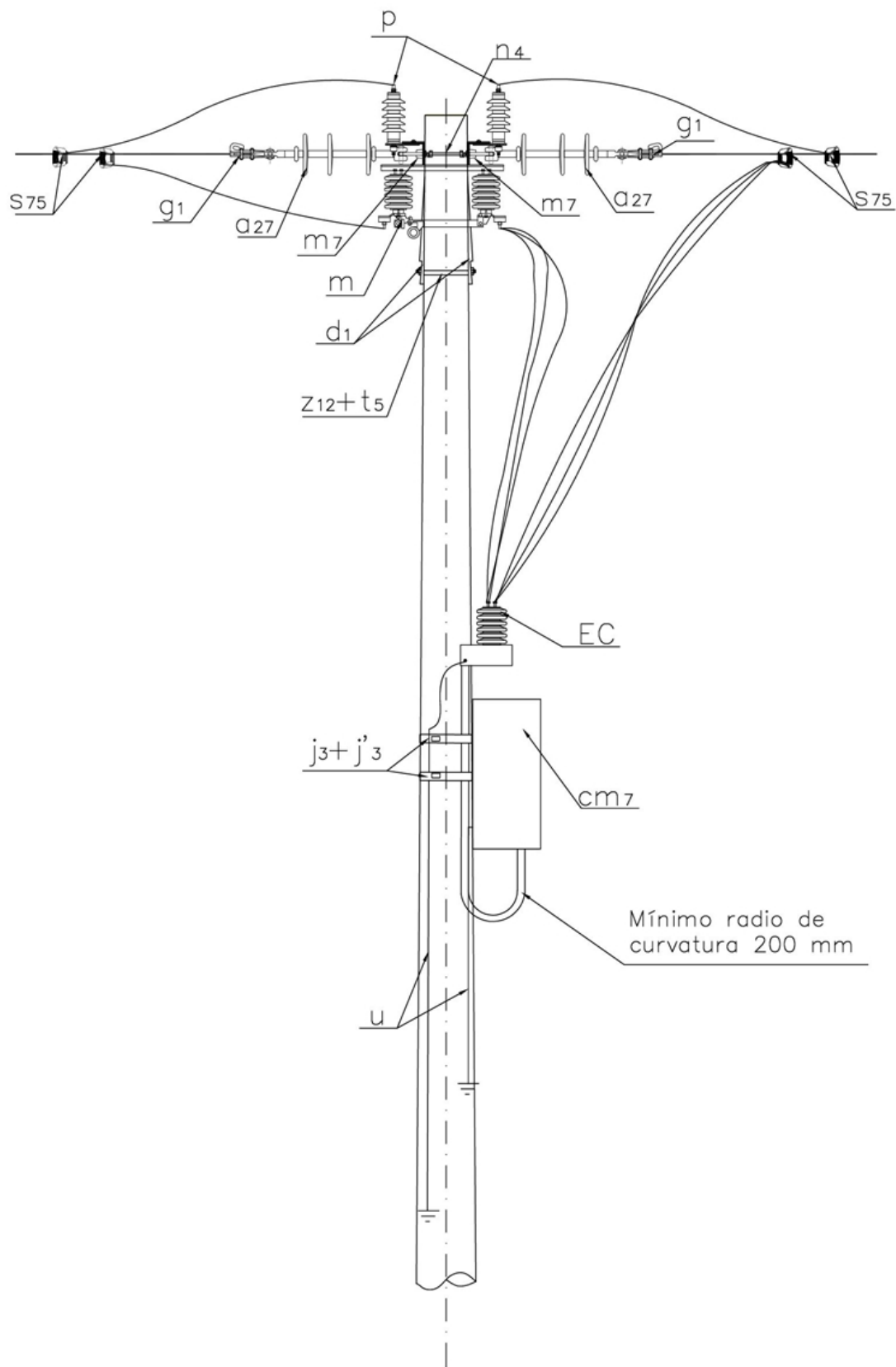
Esta información ha sido extractada de la plataforma Likinormas de Enel colombia en donde se encuentran las normas y especificaciones técnicas. Consulte siempre la versión actualizada en <https://likinormas.enelcol.com.co>





MONTAJE DE EQUIPO DE MEDIDA EN MEDIA TENSIÓN COMPACTO / COMBINADO (CT's Y PT's) - Caso cliente







LISTADO DE MATERIALES

SÍMB.	CANT.	CÓDIGO	ESP. TECNICA	DESCRIPCIÓN
a ₂₇	6	300546	GSCC010/01	Aislador de suspensión polimérico 24 kV
c ₁₉	2		ET-419	Cruceta metálica de 2,5 m
CM ₇	1	6778416		Caja para medidor de macromedición embutida
d ₁	4	240083	ET-405	Diagonal metálica en varilla tipo 1
EC	1			Equipo compacto / combinado (CT's + PT's)
g ₁	6	251359	ET-350	Grapa terminal tipo recto para cables entre 3/0 AWG - 266,8 kcmil
j' ₃	2	780351	ET-450	Hebilla de acero inoxidable 5/8"
j ₃	4	780182	ET-450	Metros de cinta de acero inoxidable 5/8" x 0,03"
M	3	6762301	E-MT-006	Seccionador monopolar 400 A 15 kV tipo cuchilla
m ₇	3	251362	ET-454	Tuerca de ojo alargado 5/8"
n ₄	3	201020	ET-461	Perno de ojo tipo 4 (5/8" x 400 mm)
P	6	170892	GSCC016	DPS - Descargadores de sobretensión de óxido metálico 12 kV 10 A
p ₆	1	230966	GSS002/45	Poste de concreto de 12 m 1 050 kg (1)
s ₇₅	12	274320	ET-356	Conector tipo cuña P=95 D=70mm ² o 4/0-2/0AWG (2)
t' ₁	1	251386	ET-455	Espárrago 5/8" x 12"
t ₅	2	251363	ET-456	Tornillo de carruaje 5/8" x 1 1/2"
t ₉	4	274482	ET-457	Tornillo de acero galvanizado 5/8" x 2"
u	2		ET-492	Accesorios para puesta a tierra
z ₁₂	1	274295	ET-432	Abrazadera de dos salidas tipo 2, 140 mm (3)

ALTERNATIVAS:

- (1) Poste metálico ([ET-208](#)) o Poste de Fibra ([ET-205](#)).
- (2) El conector que aparece en la lista es una referencia, consulte la [ET-356](#) para su selección adecuada.
- (3) La abrazadera que aparece en la lista es una referencia, consulte la [ET-432](#) para su selección adecuada.

NOTAS:

- Los descargadores de sobretensiones para líneas de 11.4kV y 13.2 kV serán de óxido metálico 12 kV, 10 kA.
- La referencia y capacidad del [equipo](#) compacto / combinado depende de los criterios de diseño.

RECOMENDACIONES PARA INSTALACIÓN Y OPERACIÓN:



- Realizar el cierre o apertura de cada juego de seccionadores de forma simultánea al momento de energizar o desenergizar el **equipo** .
- Instalar una **tierra** para el **equipo** compacto / combinado y otra **tierra** para los descargadores de sobretensiones, las dos puestas a **tierra** se aterrizan en mismo punto.
- La **resistencia de puesta a tierra** debe ser menor a 10 Ohm.