



LA219 Circuito primario sencillo entrada y salida subterránea para una subestación

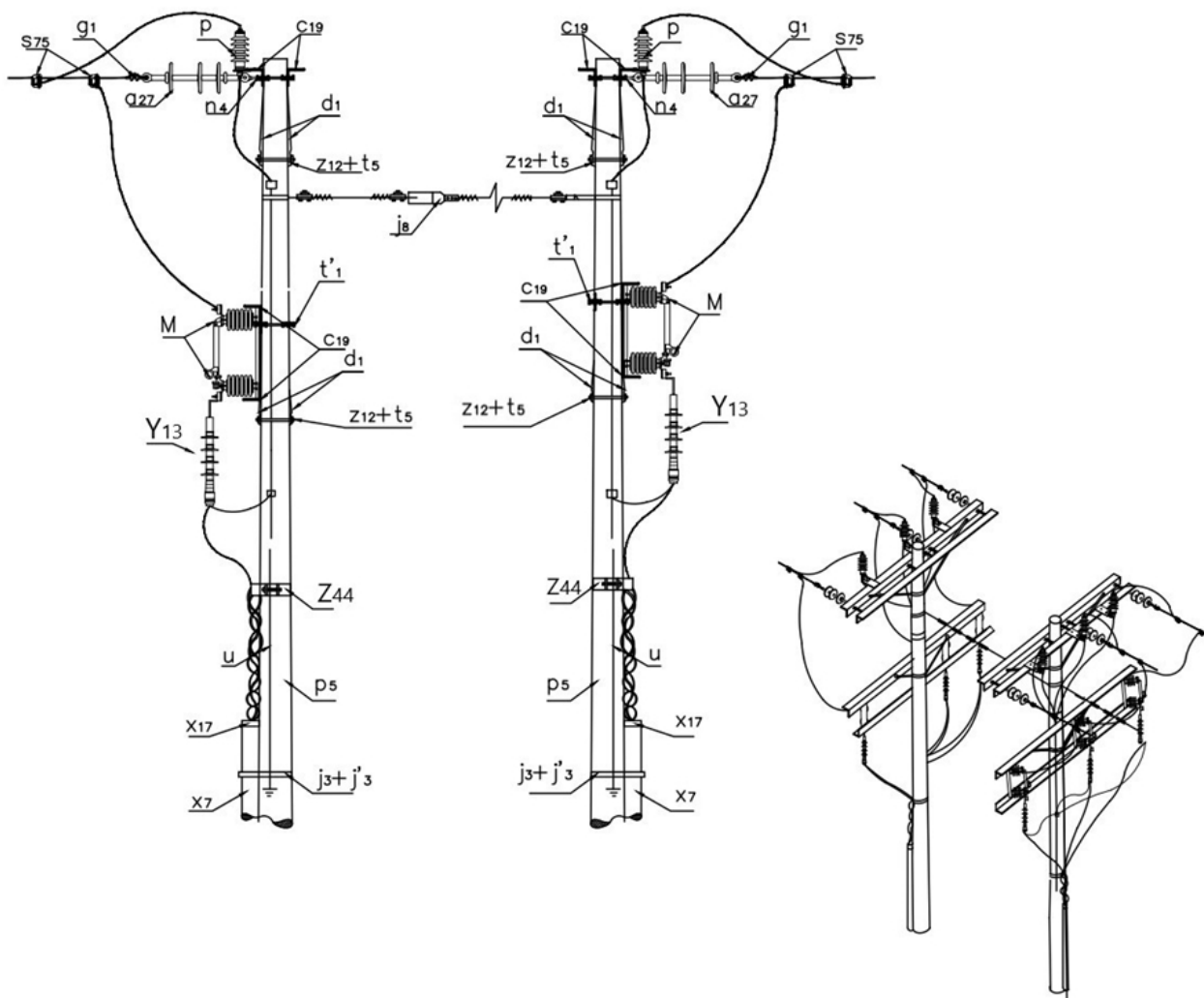
NORMA TÉCNICA

Revisión #:	Entrada en vigencia:
5	28 Octubre 2021



Esta información ha sido extractada de la plataforma Likinormas de Enel Colombia en donde se encuentran las normas y especificaciones técnicas. Consulte siempre la versión actualizada en <https://likinormas.enelcol.com.co>





LISTA DE MATERIALES

SÍMB.	CANT.	CÓDIGO	ESP. TECNICA	DESCRIPCIÓN
a ₂₇	6	300546	GSCC010/01	Aislador de suspensión polimérico 24 kV
C ₁₉	8		ET-419	Cruceta metálica de 2,5 m
d ₁	16	240083	ET-405	Diagonal metálica en varilla tipo 1
g ₁	6	251359	ET-350	Grapa terminal tipo recto para cables entre 3/0 AWG - 266,8 kcmil



j ₃	4	780182	ET-450	Metros de cinta de acero inoxidable 5/8"x 0,03"
j' ₃	4	780351	ET-450	Hebilla de acero inoxidable 5/8"
j ₈	1			Templete (1)(2)
M	6	6762301	E-MT-006	Seccionador monopolar 400 A 15 kV tipo cuchilla
n ₄	6	201020	ET-461	Perno de ojo tipo 4 (5/8" x 400 mm)
P	6	170892	GSCC016	DPS - Descargadores de sobretensión de óxido metálico 12 kV 10 A
p ₅	2	230957	GSS002/44	Poste de concreto de 12 m 750 kg (3)
s ₇₅	12	274320	ET-356	Conector tipo cuña P=95 D=70mm ² o 4/0-2/0AWG (4)
t' ₁	8	251386	ET-455	Espárrago 5/8" x 12"
t ₅	8	251363	ET-456	Tornillo de carruaje 5/8" x 1 1/2"
t ₉	16	274482	ET-457	Tornillo de acero galvanizado 5/8" x 2"
u	2		ET-492	Accesorios para puesta a tierra
x ₇	12	6762440	ET-601	Metros de tubo galvanizado 4" (5)
x ₁₇	4		ET-604	Boquilla galvanizada 4" (5)
y ₁₃	3	274587	GSCC005	Terminal tipo exterior pala 95 - 240 mm ² 12/20(24) kV (6)
z ₄₄	1	250002	ET-495	Elementos de sujeción de cable MT aislado tripolar a poste
z ₁₂	4	274295	ET-432	Abrazadera de dos salidas tipo 2, 140 mm (7)

ALTERNATIVAS:

- (1) Templete según se requiera, existen las siguientes opciones: [LA 411](#) , [LA 413](#) , [LA 415](#) y [LA 419](#) .
- (2) En caso de no poder instalar templete utilizar poste con una [carga](#) mayor a 1350Kg.
- (3) Poste metálico ([ET-208](#)) o Poste de Fibra ([ET-205](#)).
- (4) El conector que aparece en la lista es una referencia, consulte la [ET-356](#) para su selección adecuada.
- (5) Dependiendo del calibre del conductor de 15kV o si hace parte del circuito principal se utilizará ducto de 6"
- (6) Los terminales contraíbles en frío para uso exterior que aparecen en la lista son una referencia, consulte la [Especificación Técnica](#) ([GSCC005](#)) para su adecuada selección.
- (7) La abrazadera que aparece en la lista es una referencia, consulte la [ET-432](#) para su selección adecuada.

NOTAS:

- La distancia "d" entre los postes depende de la distancia entre cajas de [inspección](#) a la salida de la subestación.
- La pantalla metálica de los cables de M.T. debe ser aterrizada en uno solo de los extremos del [cable](#) , para evitar corrientes circulantes.
- El terminal contraíble en frío para uso exterior ([GSCC005](#)) incluye el conector terminal de compresión, el terminal de compresión tipo pala con una perforación M₁₂ para el apantallamiento

