



# LA231 Circuito primario sencillo construcción en bandera con doble cruceta 2,5 m NORMA TÉCNICA

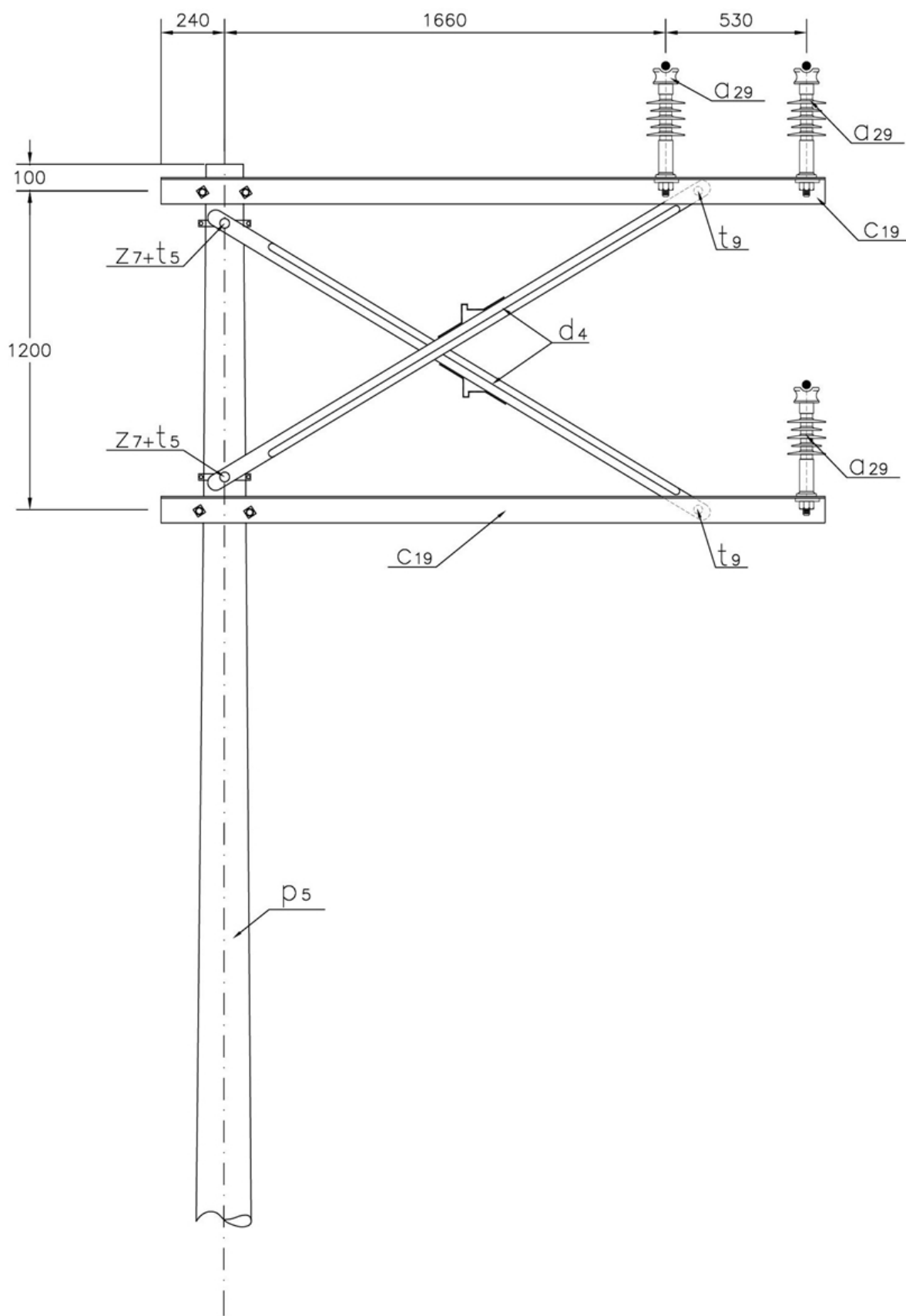
<b>Revisión #:</b>	<b>Entrada en vigencia:</b>
2	22 Julio 2019



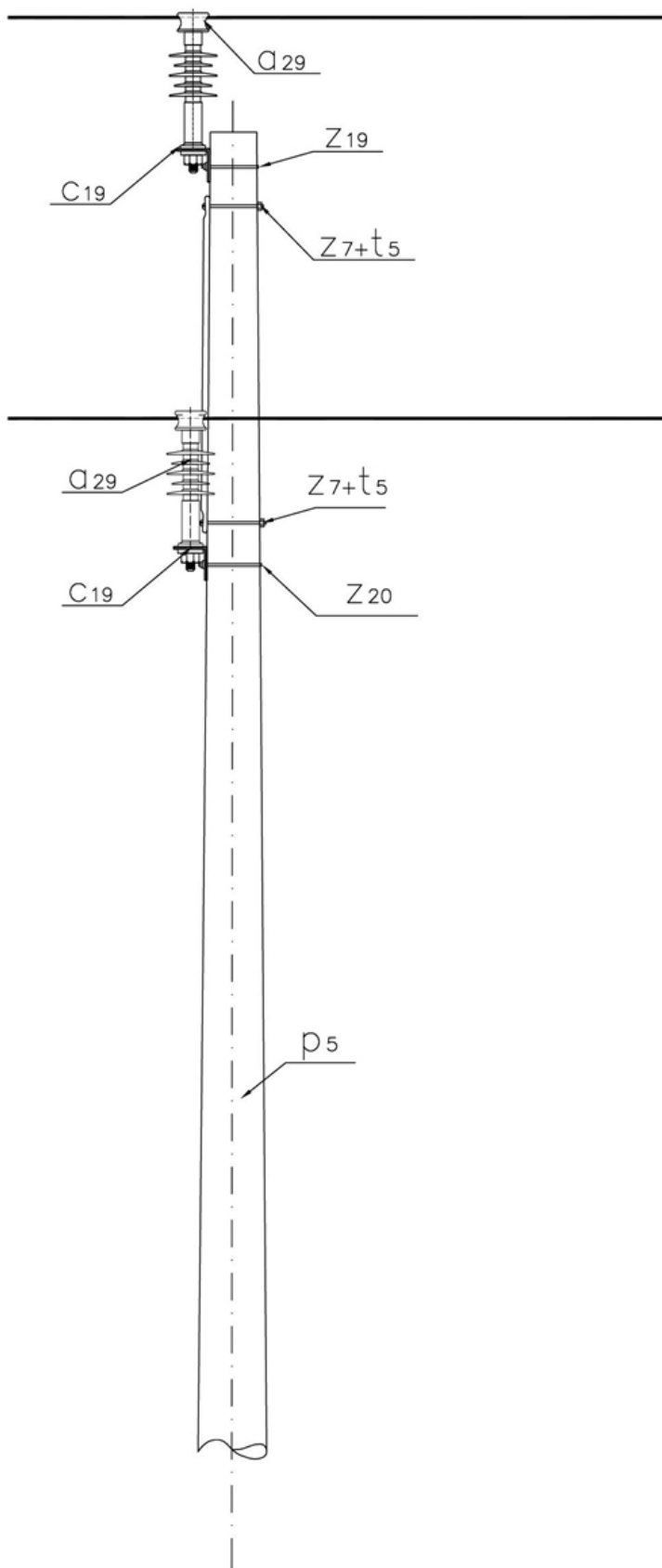
Esta información ha sido extractada de la plataforma Likinormas de Enel Colombia en donde se encuentran las normas y especificaciones técnicas. Consulte siempre la versión actualizada en <https://likinormas.enelcol.com.co>













## LISTA DE MATERIALES

SÍMB.	CANT.	CÓDIGO	ESP. TECNICA	DESCRIPCIÓN
a <sub>29</sub>	3	300548	<a href="#">GSCC010/14</a>	Aislador Line Post Compuesto Para Cruceta Metálica 24kV (1)
c <sub>19</sub>	2		<a href="#">ET-419</a>	Cruceta metálica de 2,5 m
d <sub>4</sub>	2	240080	<a href="#">ET-406</a>	Diagonal metálica en ángulo tipo 3
p <sub>5</sub>	1	230957	<a href="#">GSS002/44</a>	Poste de concreto de 12 m 750 kg (2)
t <sub>5</sub>	2	251363	<a href="#">ET-456</a>	Tornillo de carruaje 5/8" x 1 1/2"
t <sub>9</sub>	2	274482	<a href="#">ET-457</a>	Tornillo de acero galvanizado 5/8" x 2"
z <sub>7</sub>	2	274298	<a href="#">ET-431</a>	Abrazadera de una salida tipo 2, 140 mm (3)
z <sub>19</sub>	1	274285	<a href="#">ET-436</a>	Abrazadera en U tipo 1, 150 mm (4)
z <sub>20</sub>	1	274293	<a href="#">ET-436</a>	Abrazadera en U tipo 2, 180 mm (4)

### ALTERNATIVAS:

- (1) El [aislador](#) tipo Line Post puede incluir o no el porta [aislador](#) .
- (2) Poste metálico ( [ET-208](#) ) o Poste de Fibra ( [ET-205](#) ).
- (3) La abrazadera que aparece en la lista es una referencia, consulte la [ET-431](#) para su selección adecuada.
- (4) La abrazadera que aparece en la lista es una referencia, consulte la [ET-436](#) para su selección adecuada.

### NOTA:

- Este montaje se utiliza para separar el circuito primario de techos, voladizos, balcones, ventanas y cualquier otro tipo de acercamiento que cumpla con la norma [LA 007](#) de distancias mínimas de [seguridad](#) y [RETIE](#) .
- El [cable](#) debe ser fijado al [aislador](#) Line Post de acuerdo a la norma [LA 233](#) .