



LA218 Circuito primario sencillo terminal con derivación de cable triplex

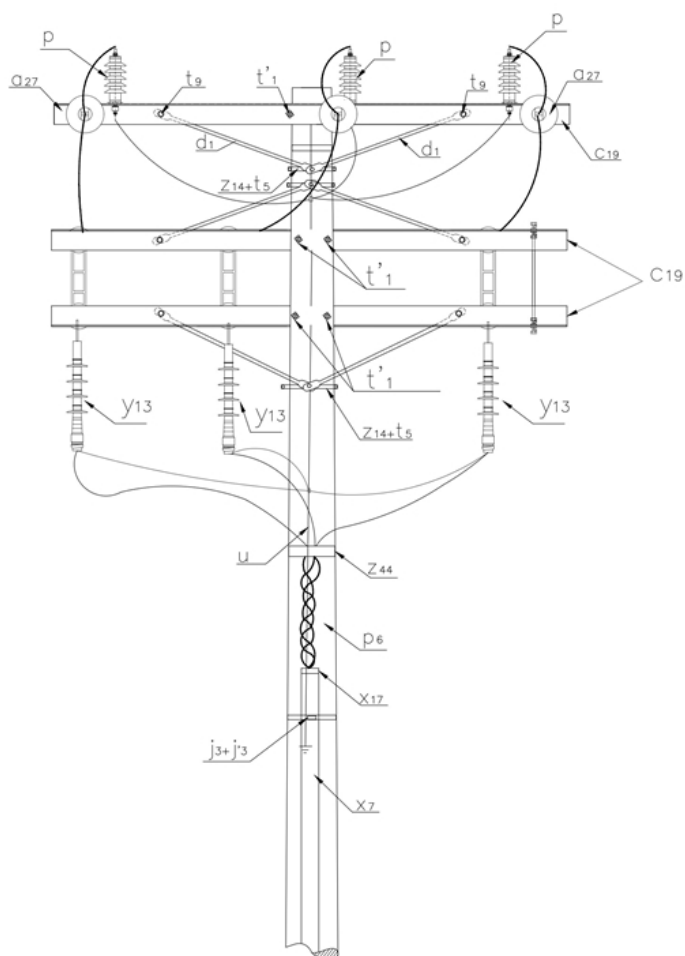
NORMA TÉCNICA

Revisión #:	Entrada en vigencia:
6	28 Octubre 2021

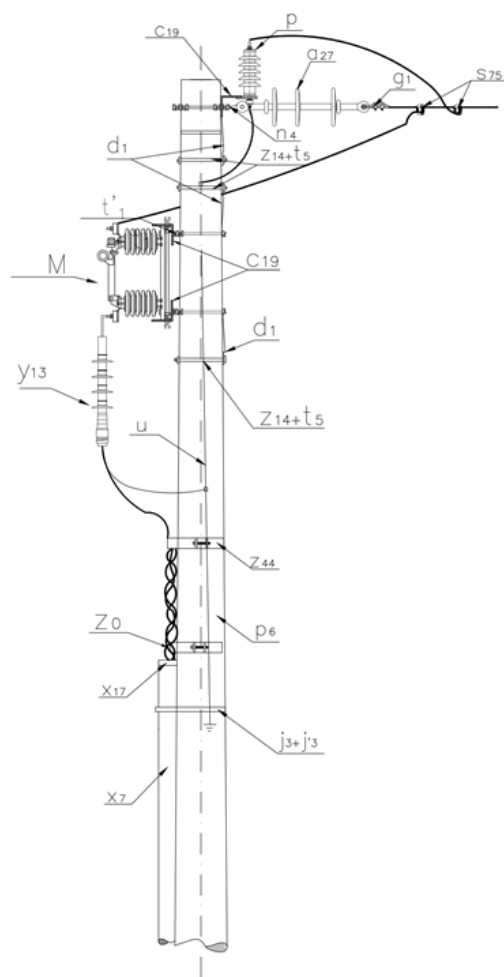


Esta información ha sido extractada de la plataforma Likinormas de Enel Colombia en donde se encuentran las normas y especificaciones técnicas. Consulte siempre la versión actualizada en <https://likinormas.enelcol.com.co>





VISTA FRONTAL



VISTA LATERAL

LISTA DE MATERIALES

SÍMB.	CANT.	CÓDIGO	ESP. TECNICA	DESCRIPCIÓN
a ₂₇	3	300546	GSCC010/01	Aislador de suspensión polimérico 24 kV
C ₁₉	4		ET-419	Cruceta metálica de 2,5 m
d ₁	8	240083	ET-405	Diagonal metálica en varilla tipo 1
g ₁	3	251359	ET-350	Grapa terminal tipo recto para cables entre 3/0 AWG - 266,8 kcmil



j ₃	2	780182	ET-450	Metros de cinta de acero inoxidable 5/8" x 0,03"
j' ₃	2	780351	ET-450	Hebilla de acero inoxidable 5/8"
M	3	6762301	E-MT-006	Seccionador monopolar 400 A 15 kV tipo cuchilla
n ₄	3	201020	ET-461	Perno de ojo tipo 4 (5/8" x 400 mm)
P	3	170892	GSCC016	DPS - Descargadores de sobretensión de óxido metálico 12 kV 10 A
p ₆	1	230966	GSS002/45	Poste de concreto de 12 m 1 050 kg (1)
s ₇₅	6	274320	ET-356	Conector tipo cuña P=95 D=70mm ² o 4/0-2/0AWG (2)
t' ₁	3	251386	ET-455	Espárrago 5/8" x 12"
t ₅	4	251363	ET-456	Tornillo de carruaje 5/8" x 1 1/2"
t ₉	8	274482	ET-457	Tornillo de acero galvanizado 5/8" x 2"
u	1		ET-492	Accesorios para puesta a tierra
x ₇	6	6762440	ET-601	Metros de tubo galvanizado 4" (3)
x ₁₇	2		ET-604	Boquilla galvanizada 4" (3)
y ₁₃	3	274587	GSCC005	Terminal tipo exterior pala 95 - 240 mm ² 12/20(24) kV (4)
z ₄₄	2	250002	ET-495	Elementos de sujeción de cable MT aislado tripolar a poste
z ₁₄	2	274311	ET-432	Abrazadera de dos salidas tipo 4, 200 mm (5)

ALTERNATIVAS:

- (1) Poste metálico ([ET-208](#)) o Poste de Fibra ([ET-205](#)).
- (2) El conector que aparece en la lista es una referencia, consulte la [ET-356](#) para su selección adecuada.
- (3) Dependiendo del calibre del conductor de 15kV o si hace parte del circuito principal se utilizará ducto de 6".
- (4) Los terminales para uso exterior que aparecen en la lista son una referencia, consulte la [Especificación Técnica \(GSCC002 \)](#) para su adecuada selección.
- (5) La abrazadera que aparece en la lista es una referencia, consulte la [ET-432](#) para su selección adecuada.

NOTAS:

- El terminal contraíble en frío para uso exterior ([GSCC005](#)) incluye el conector terminal de compresión tipo pala con una perforación M₁₂ para el apantallamiento.