



LA229 Circuito primario sencillo construcción tipo bandera triangular en extremo de cruceta

NORMA TÉCNICA

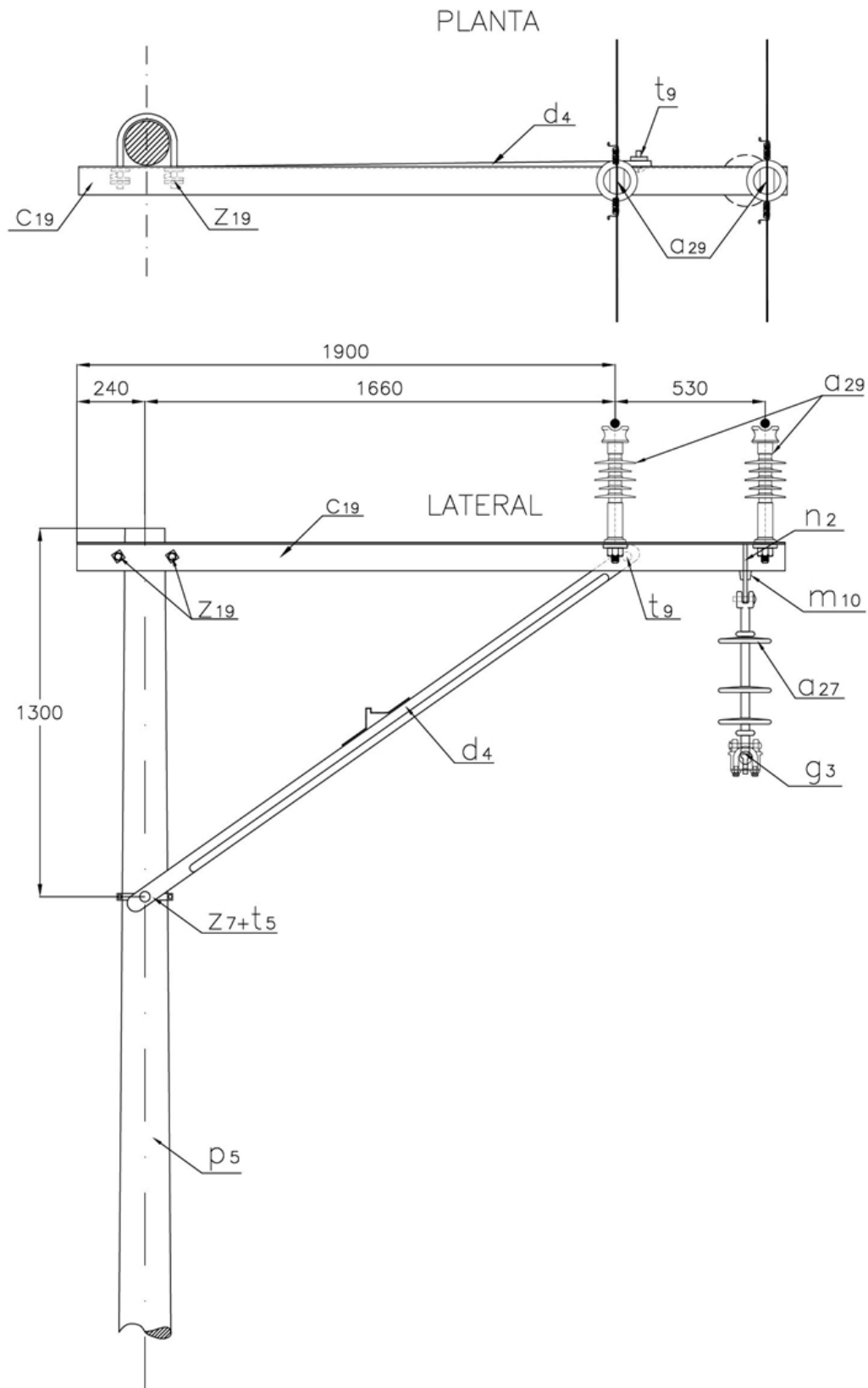
Revisión #:	Entrada en vigencia:
4	19 Julio 2019



Esta información ha sido extractada de la plataforma Likinormas de Enel Colombia en donde se encuentran las normas y especificaciones técnicas. Consulte siempre la versión actualizada en <https://likinormas.enelcol.com.co>









LISTA DE MATERIALES

SÍMB.	CANT.	CÓDIGO	ESP. TECNICA	DESCRIPCIÓN
a ₂₇	1	300546	GSCC010/01	Aislador de suspensión polimérico 24 kV
a ₂₉	2	300548	GSCC010/14	Aislador Line Post Compuesto Para Cruceta Metálica 24kV (1)
c ₁₉	1		ET-419	Cruceta metálica de 2,5 m
d ₄	1	240080	ET-406	Diagonal metálica en ángulo tipo 3
g ₃	1		ET-351	Grapa de suspensión de M.T.
m ₁₀	1		ET-454	Tuerca de ojo alargado (19 mm x 3/4")
n ₂	1	201029	ET-461	Perno de ojo tipo 2 (5/8" x 254 mm)
p ₅	1	230957	GSS002/44	Poste de concreto de 12 m 750 kg (2)
t ₅	1	251363	ET-456	Tornillo de carruaje 5/8" x 1 1/2"
t ₉	1	274482	ET-457	Tornillo de acero galvanizado 5/8" x 2"
z ₇	1	274298	ET-431	Abrazadera de una salida tipo 2, 140 mm (3)
z ₁₉	1	274285	ET-436	Abrazadera en U tipo 1, 150 mm (4)

ALTERNATIVAS:

- (1) El [aislador](#) tipo Line Post puede incluir o no el porta [aislador](#) .
- (2) Poste metálico ([ET-208](#)) o Poste de Fibra ([ET-205](#)).
- (3) La abrazadera que aparece en la lista es una referencia, consulte la [ET-431](#) para su selección adecuada.
- (4) La abrazadera que aparece en la lista es una referencia, consulte la [ET-436](#) para su selección adecuada.

NOTA:

- Dimensiones en milímetros.
- Este montaje se utiliza para separar el circuito primario de techos, voladizos, balcones, ventanas y cualquier otro tipo de acercamiento que cumpla con la norma [LA 007](#) de distancias mínimas de [seguridad](#) y con [RETIE](#) .
- El [cable](#) debe ser fijado al [aislador](#) Line Post de acuerdo a la norma [LA 233](#) .