



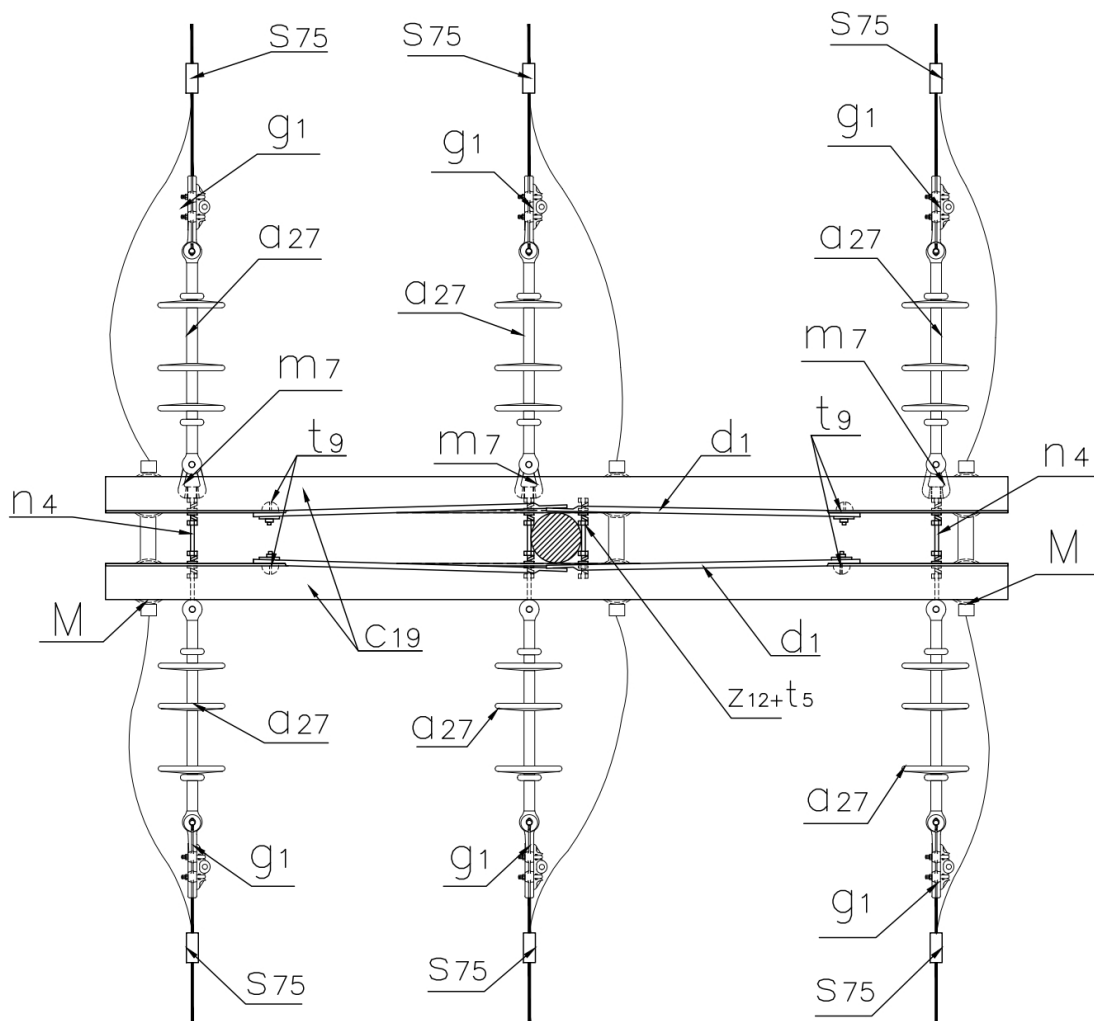
LA223 Montaje de seccionadores monopolares de 400 A - 15 kV NORMA TÉCNICA

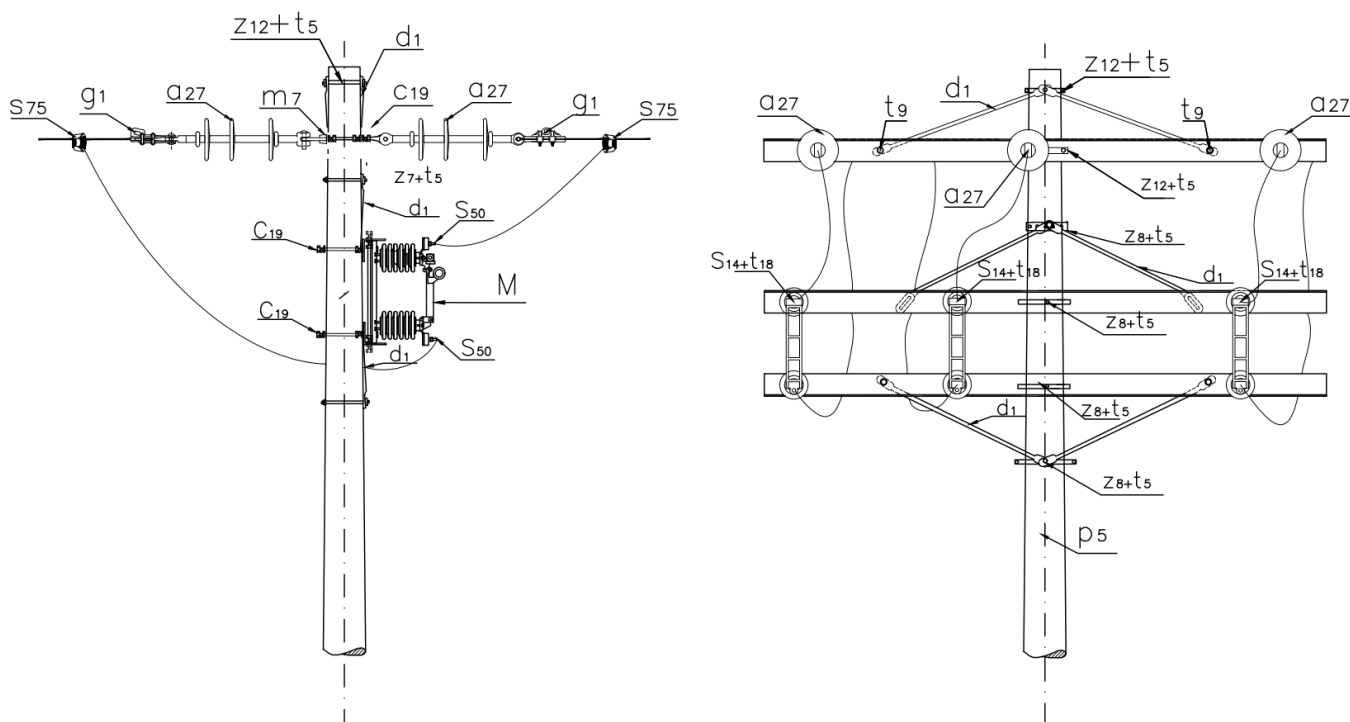
Revisión #:	Entrada en vigencia:
4	13 Mayo 2026



Esta información ha sido extractada de la plataforma Likinormas de Enel Colombia en donde se encuentran las normas y especificaciones técnicas. Consulte siempre la versión actualizada en <https://likinormas.enelcol.com.co>







LISTA DE MATERIALES

SÍMB.	CANT.	CÓDIGO	ESP. TÉCNICA	DESCRIPCIÓN
a ₂₇	6	300013	GSCC010	Aislador de suspensión compuesto horquilla 24 kV
c ₁₉	2	251506	ET419	Cruceta metálica de 2,5 m
d ₁	4	240083	ET405	Diagonal metálica en varilla 5/8" X 770 mm
g ₁	6	200635	ET350	Grapa tipo recto ACSR 1/0AWG-266,8Kcmil
M	3	140995	E-MT-006	Seccionador monopolar 400 A 15 kV
m ₇	3	251362	ET454	Tuerca de ojo alargado 5/8"
n ₄	3	201020	ET461	Perno de ojo 5/8" x 406 mm
p ₅	1	230966	GSS002	Poste de concreto de 12 m 1050 kg (1)



S ₅₀	6	201064	ET302	CONEC BIMET T-PALA 4/0 AWG, 2 HUEC ½ (2)
S ₇₅	6	274320	ET356	Conector tipo cuña P=95 D=70mm ² o 4/0-2/0AWG (3)
t ₅	8	251363	ET456	Tornillo de carruaje 5/8" x 1 1/2"
t ₉	4	274482	ET457	Tornillo de acero galvanizado 5/8" x 2"
Z ₈	2	274299	ET431	Abrazadera de una salida tipo 3, 180 mm(4)
Z ₁₂	1	274295	ET432	Abrazadera de dos salidas tipo 2, 140 mm (5)

ALTERNATIVAS:

1. Poste metálico ([GSS003](#)) o Poste de Fibra ([GSS004](#)).
2. El conector tipo pala que aparece en la lista es una referencia, consulte la [ET302](#) para su selección adecuada.
3. El conector tipo cuña que aparece en la lista es una referencia, consulte la [ET356](#) para su selección adecuada.
4. La abrazadera de una salida que aparece en la lista es una referencia, consulte la [ET431](#) para su selección adecuada.
5. La abrazadera de dos salidas que aparece en la lista es una referencia, consulte la [ET432](#) para su selección adecuada.