



# LA210 Circuito primario sencillo con derivación a 90º retención superior existente

## NORMA TÉCNICA

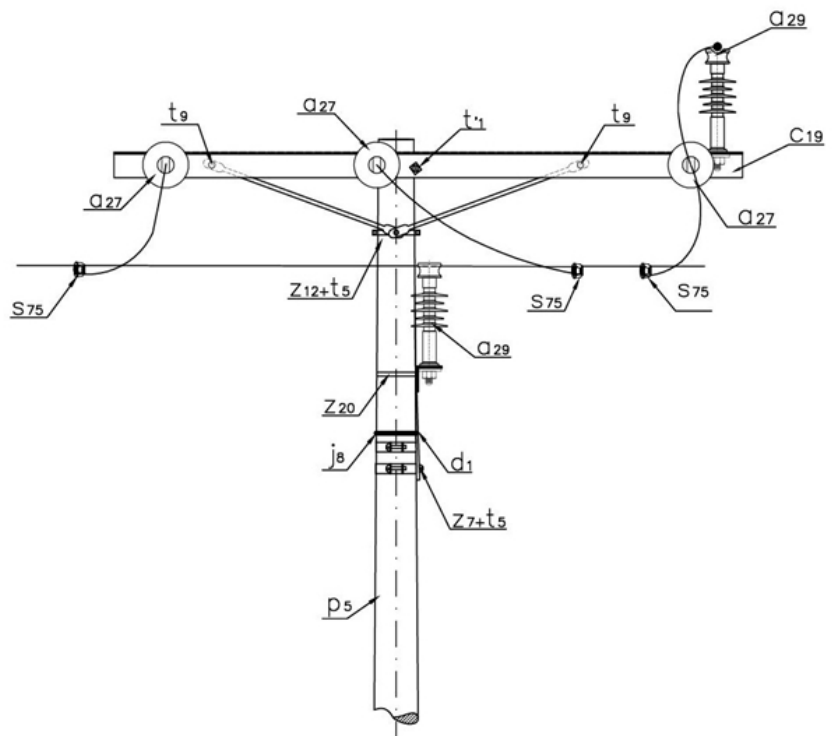
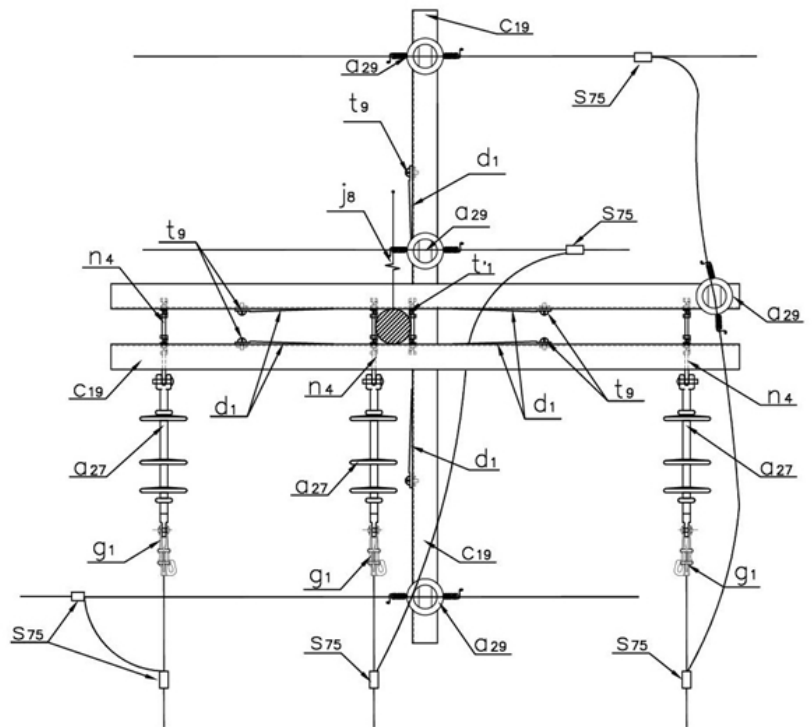
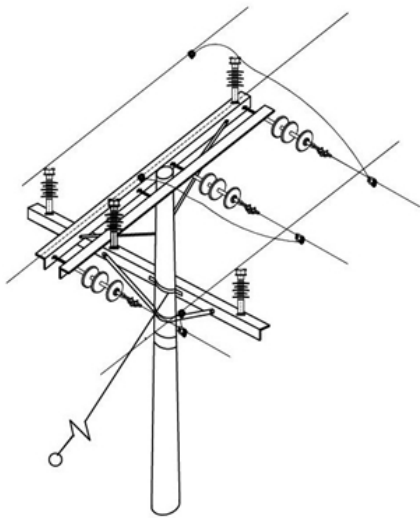
<b>Revisión #:</b>	<b>Entrada en vigencia:</b>
3	18 Julio 2019



Esta información ha sido extractada de la plataforma Likinormas de Enel Colombia en donde se encuentran las normas y especificaciones técnicas. Consulte siempre la versión actualizada en <https://likinormas.enelcol.com.co>









## LISTA DE MATERIALES

SÍMB.	CANT.	CÓDIGO	ESP. TECNICA	DESCRIPCIÓN
a <sub>27</sub>	3	300546	<a href="#">GSCC010/01</a>	Aislador de suspensión polimérico 24 kV
a <sub>29</sub>	4	300548	<a href="#">GSCC010/14</a>	Aislador Line Post Compuesto Para Cruceta Metálica 24kV (1)
c <sub>19</sub>	3		<a href="#">ET-419</a>	Cruceta metálica de 2,5 m
d <sub>1</sub>	6	240083	<a href="#">ET-405</a>	Diagonal metálica en varilla tipo 1
g <sub>1</sub>	3	251359	<a href="#">ET-350</a>	Grapa terminal tipo recto para cables entre 3/0 AWG - 266,8 kcmil
j <sub>8</sub>	1			Templete (2)(3)
n <sub>4</sub>	3	201020	<a href="#">ET-461</a>	Perno de ojo tipo 4 (5/8" x 400 mm)
p <sub>5</sub>	1	230957	<a href="#">GSS002/44</a>	Poste de concreto de 12 m 750 kg (4)
s <sub>75</sub>	6	274320	<a href="#">ET-356</a>	Conector tipo cuña P=95 D=70mm <sup>2</sup> o 4/0-2/0AWG (5)
t' <sub>1</sub>	1	251386	<a href="#">ET-455</a>	Espárrago 5/8" x 12"
t <sub>5</sub>	3	251363	<a href="#">ET-456</a>	Tornillo de carruaje 5/8" x 1 1/2"
t <sub>9</sub>	4	274482	<a href="#">ET-457</a>	Tornillo de acero galvanizado 5/8" x 2"
z <sub>7</sub>	1	274298	<a href="#">ET-431</a>	Abrazadera de una salida tipo 2, 140 mm (6)
z <sub>12</sub>	1	274295	<a href="#">ET-432</a>	Abrazadera de dos salidas tipo 2, 140 mm (7)
z <sub>20</sub>	1	274293	<a href="#">ET-436</a>	Abrazadera en U tipo 2, 180 mm (8)

### ALTERNATIVA:

- (1) El [aislador](#) tipo Line Post puede incluir o no el porta [aislador](#) .
- (2) Templete según se requiera, existen las siguientes opciones: [LA 411](#) , [LA 413](#) , [LA 415](#) y [LA 419](#) .
- (3) En caso de no poder instalar templete utilizar poste con una [carga](#) mayor a 1350Kg.
- (4) Poste metálico ( [ET-208](#) ) o Poste de Fibra ( [ET-205](#) ).
- (5) El conector que aparece en la lista es una referencia, consulte la [ET-356](#) para su selección adecuada.
- (6) La abrazadera que aparece en la lista es una referencia, consulte la [ET-431](#) para su selección adecuada.
- (7) La abrazadera que aparece en la lista es una referencia, consulte la [ET-432](#) para su selección adecuada.
- (8) La abrazadera que aparece en la lista es una referencia, consulte la [ET-436](#) para su selección adecuada.

### NOTA:

- Esta estructura se utilizará únicamente cuando el circuito terminal sea existente; en los demás casos se utilizará la Norma [LA 209](#) .



- El [cable](#) debe ser fijado al [aislador](#) Line Post de acuerdo a la norma [LA 233](#) .