



LA253 Circuito primario doble y derivación a 90°

NORMA TÉCNICA

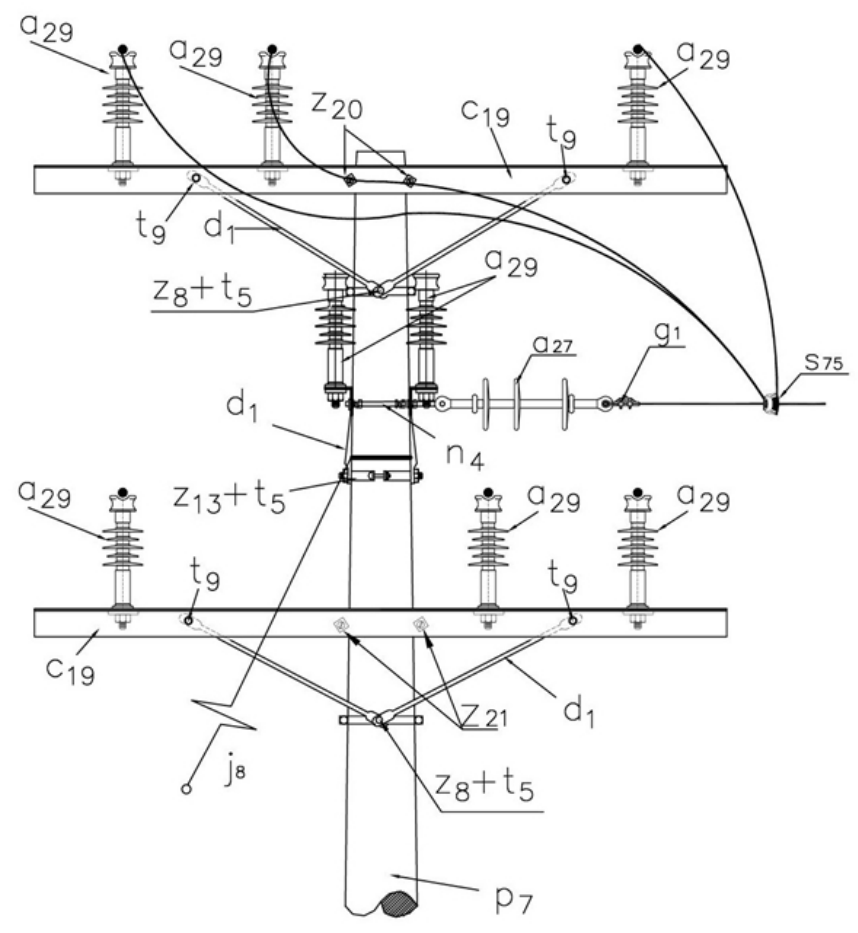
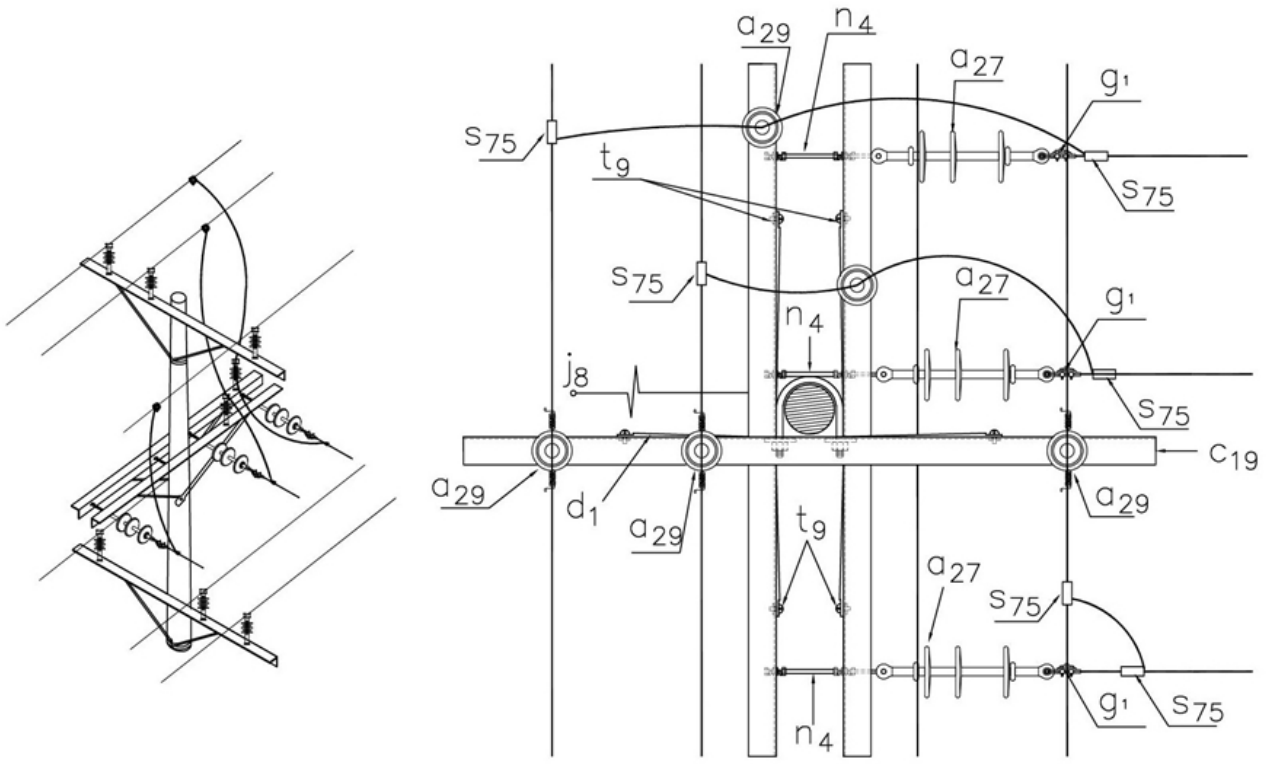
Revisión #:	Entrada en vigencia:
3	22 Julio 2019



Esta información ha sido extractada de la plataforma Likinormas de Enel Colombia en donde se encuentran las normas y especificaciones técnicas. Consulte siempre la versión actualizada en <https://likinormas.enelcol.com.co>









LISTA DE MATERIALES

SÍMB.	CANT.	CÓDIGO	ESP. TECNICA	DESCRIPCIÓN
a ₂₇	3	300546	GSCC010/01	Aislador de suspensión polimérico 24 kV
a ₂₉	8	300548	GSCC010/14	Aislador Line Post Compuesto Para Cruceta Metálica 24kV (1)
c ₁₉	4		ET-419	Cruceta metálica de 2,5 m
d ₁	8	240083	ET-405	Diagonal metálica en varilla tipo 1
g ₁	3	251359	ET-350	Grapa terminal tipo recto para cables entre 3/0 AWG - 266,8 kcmil
j ₈	1			Templete (2)(3)
n ₄	3	201020	ET-461	Perno de ojo tipo 4 (5/8" x 400 mm)
p ₇	1	230958	GSS002/47	Poste de concreto 14 m 750 kg (4)
s ₇₅	6	274320	ET-356	Conector tipo cuña P=95 D=70mm ² o 4/0-2/0AWG (5)
t' ₁	1	251386	ET-455	Espárrago 5/8" x 12"
t ₅	4	251363	ET-456	Tornillo de carruaje 5/8" x 1 1/2"
t ₉	8	274482	ET-457	Tornillo de acero galvanizado 5/8" x 2"
z ₈	2	274299	ET-431	Abrazadera de una salida tipo 3, 180 mm (6)
z ₁₃	1	274312	ET-432	Abrazadera de dos salidas tipo 3, 180 mm (7)
z ₂₀	1	274293	ET-436	Abrazadera en U tipo 2, 180 mm (8)
z ₂₁	1	274286	ET-436	Abrazadera en U tipo 3, 210 mm (8)

ALTERNATIVAS:

- (1) El [aislador](#) tipo Line Post puede incluir o no el porta [aislador](#) .
- (2) Templete según se requiera, existen las siguientes opciones: [LA 411](#) , [LA 413](#) , [LA 415](#) y [LA 419](#) .
- (3) En caso de no poder instalar templete utilizar poste con una [carga](#) mayor a 1350Kg.
- (4) Poste metálico ([ET-208](#)) o Poste de Fibra ([ET-205](#)).
- (5) El conector que aparece en la lista es una referencia, consulte la [ET-356](#) para su selección adecuada.
- (6) La abrazadera que aparece en la lista es una referencia, consulte la [ET-431](#) para su selección adecuada.
- (7) La abrazadera que aparece en la lista es una referencia, consulte la [ET-432](#) para su selección adecuada.
- (8) La abrazadera que aparece en la lista es una referencia, consulte la [ET-436](#) para su selección adecuada.

NOTAS:

- Esta estructura se utiliza para casos forzosos y especiales debidamente autorizados, ya que el



[mantenimiento](#) implica desenergizar los dos circuitos.

- El [cable](#) debe ser fijado al [aislador](#) Line Post de acuerdo a la norma [LA 233](#) .