



LA227 Montaje de condensadores en la red de 11,4 kV NORMA TÉCNICA

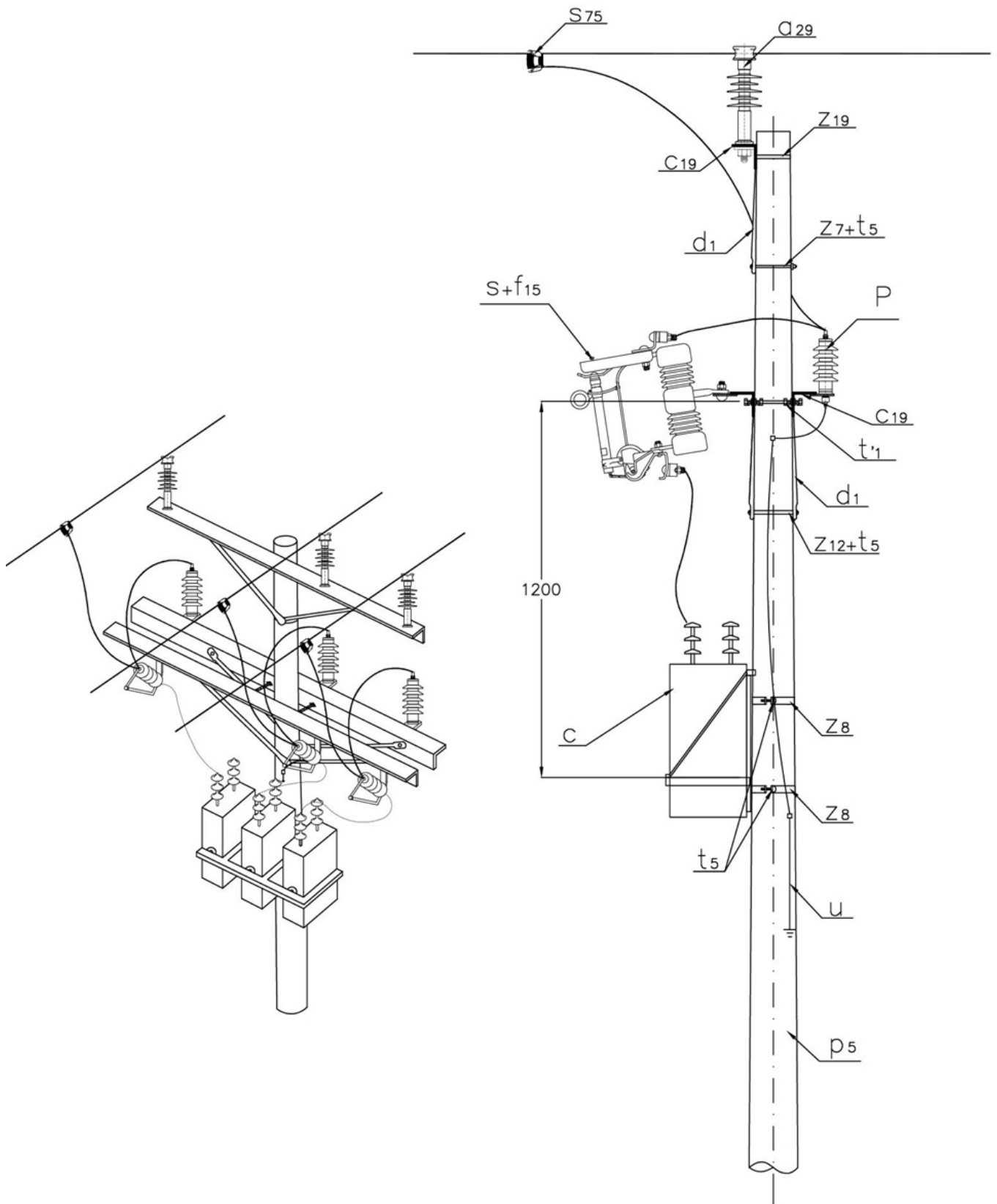
Revisión #:	Entrada en vigencia:
3	19 Julio 2019



Esta información ha sido extractada de la plataforma Likinormas de Enel Colombia en donde se encuentran las normas y especificaciones técnicas. Consulte siempre la versión actualizada en <https://likinormas.enelcol.com.co>









LISTA DE MATERIALES

SÍMB.	CANT.	CÓDIGO	ESP. TECNICA	DESCRIPCIÓN
a ₂₉	3	300548	GSCC010/14	Aislador Line Post Compuesto Para Cruceta Metálica 24kV (1)
C	1	6763168		Banco de condensadores 3 x 200 kVAr (2)
c ₁₉	3		ET-419	Cruceta metálica de 2,5 m
d ₁	6	240083	ET-405	Diagonal metálica en varilla tipo 1
f ₁₅	3	170836	ET-501	Fusible 25K
P	3	170892	GSCC016	DPS - Descargadores de sobretensión de óxido metálico 12 kV 10 A
p ₅	1	230957	GSS002/44	Poste de concreto de 12 m 750 kg (3)
s ₇₅	3	274320	ET-356	Conector tipo cuña P=95 D=70mm ² o 4/0-2/0AWG (4)
S	3	6762115	E-MT-001	Cortacircuito de cañuela 100 A 15 kV
t' ₁	2	251386	ET-455	Espárrago 5/8" x 12"
t ₅	5	251363	ET-456	Tornillo de carruaje 5/8" x 1 1/2"
t ₉	6	274482	ET-457	Tornillo de acero galvanizado 5/8" x 2"
u	1		ET-492	Accesorios para puesta a tierra
z ₇	1	274298	ET-431	Abrazadera de una salida tipo 2, 140 mm (5)
z ₈	2	274299	ET-431	Abrazadera de una salida tipo 3, 180 mm(5)
z ₁₂	1	274295	ET-432	Abrazadera de dos salidas tipo 2, 140 mm (6)
z ₁₉	1	274285	ET-436	Abrazadera en U tipo 1, 150 mm (7)

ALTERNATIVAS:

- (1) El [aislador](#) tipo Line Post puede incluir o no el porta [aislador](#) .
- (2) El banco de condensadores es una referencia, ésta depende únicamente de las necesidades del circuito.
- (3) Poste metálico ([ET-208](#)) o Poste de Fibra ([ET-205](#)).
- (4) El conector que aparece en la lista es una referencia, consulte la [ET-356](#) para su selección adecuada.
- (5) La abrazadera que aparece en la lista es una referencia, consulte la [ET-431](#) para su selección adecuada.
- (6) La abrazadera que aparece en la lista es una referencia, consulte la [ET-432](#) para su selección adecuada.
- (7) La abrazadera que aparece en la lista es una referencia, consulte la [ET-436](#) para su selección adecuada.

NOTAS:

- El banco de condensadores con [neutro](#) sólidamente a [tierra](#) debe utilizar varilla de [puesta a tierra](#) y la



bajante en cobre desnudo 2/0 AWG.

- La medida de la resistencia no debe ser mayor a 5 ohmios.
- Los bancos de condensadores de 600 kVAr deben protegerse con fusibles de expulsión tipo 25kV.
- El [cable](#) debe ser fijado al [aislador](#) Line Post de acuerdo a la norma [LA 233](#) .