



LA228 Circuito primario sencillo construcción tangencial con derivación subterránea

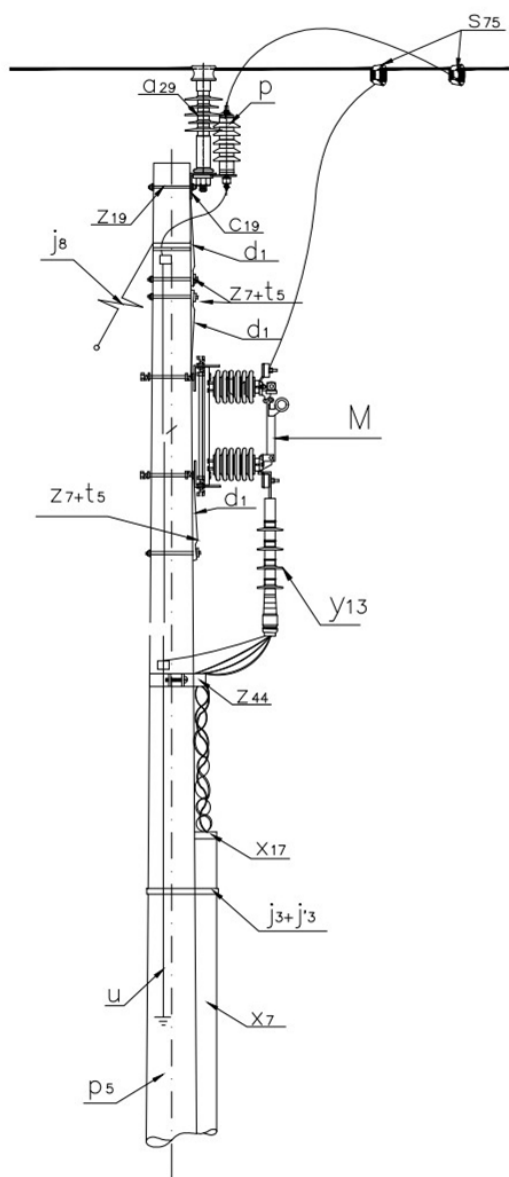
NORMA TÉCNICA

Revisión #:	Entrada en vigencia:
6	18 Noviembre 2021

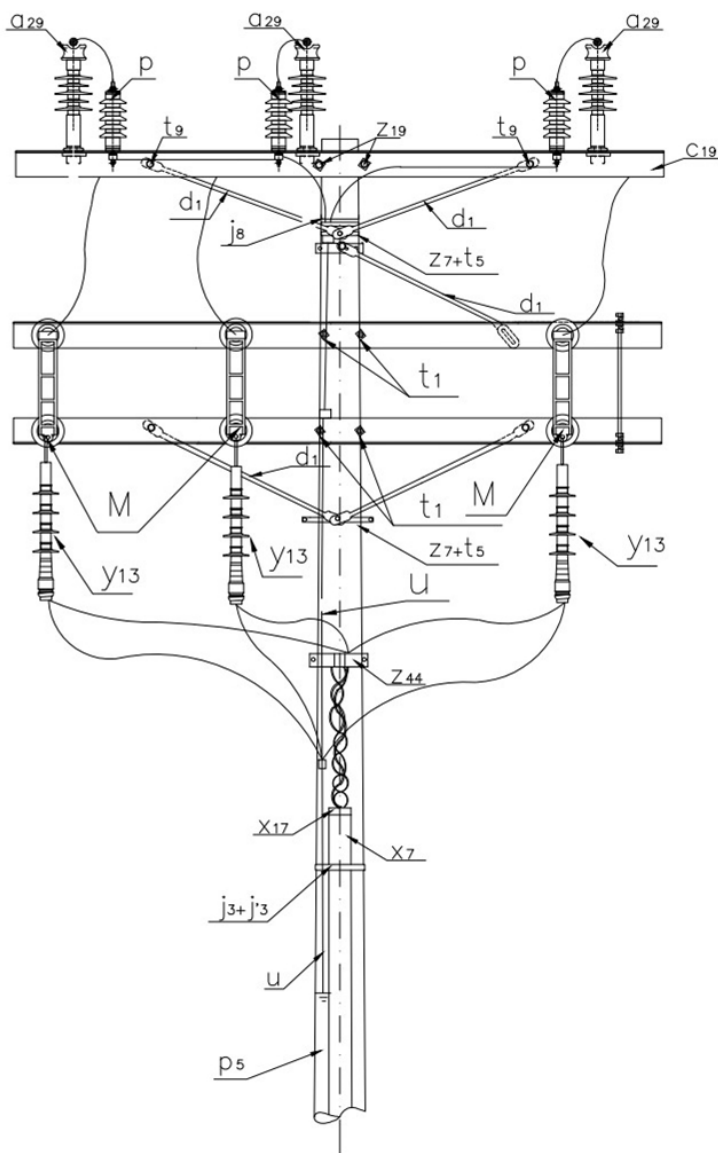


Esta información ha sido extractada de la plataforma Likinormas de Enel Colombia en donde se encuentran las normas y especificaciones técnicas. Consulte siempre la versión actualizada en <https://likinormas.enelcol.com.co>





VISTA LATERAL



VISTA FRONTAL

LISTA DE MATERIALES

SÍMB.	CANT.	CÓDIGO	ESP.	DESCRIPCIÓN
a29	3	300548	GSCC010/14	Aislador Line Post Compuesto Para Cruceta Metálica 24kV (1)
c19	3		ET-419	Cruceta metálica de 2,5 m



d1	5	240083	ET-405	Diagonal metálica en varilla tipo 1
j3	2	780182	ET-450	Metros de cinta de acero inoxidable 5/8"x 0,03"
j'3	2	780351	ET-450	Hebilla de acero inoxidable 5/8"
j8	1			Templete (2)(3)
M	3	6762301	E-MT-006	Seccionador monopolar 400 A 15 kV tipo cuchilla
P	3	170892	GSCC016	DPS - Descargadores de sobretensión de óxido metálico 12 kV 10 A
p5	1	230957	GSS002/44	Poste de concreto de 12 m 750 kg (4)
s75	6	274320	ET-356	Conector tipo cuña P=95 D=70mm ² o 4/0-2/0AWG (5)
t5	3	251363	ET-456	Tornillo de carruaje 5/8" x 1 1/2"
t9	2	274482	ET-457	Tornillo de acero galvanizado 5/8" x 2"
u	1		ET-492	Accesorios para puesta a tierra
x7	6	6762440	ET-601	Metros de tubo galvanizado 4" (6)
x17	2		ET-604	Boquilla galvanizada 4" (6)
y13	3	274587	GSCC005	Terminal tipo exterior pala 95 - 240 mm ² 12/20(24) kV (7)
Z44	1		ET-495	Abrazadera de una salida para sujeción de cables al poste
z7	3	274298	ET-431	Abrazadera de una salida tipo 2, 140 mm (8)
z19	1	274285	ET-436	Abrazadera en U tipo 1, 150 mm (9)

ALTERNATIVAS:

- (1) El [aislador](#) tipo Line Post puede incluir o no el porta [aislador](#) .
- (2) Templete según se requiera, existen las siguientes opciones: [LA 411](#) , [LA 413](#) , [LA 415](#) y [LA 419](#) .
- (3) En caso de no poder instalar templete utilizar poste con una [carga](#) mayor a 1350Kg.
- (4) Poste metálico ([ET-208](#)) o Poste de Fibra ([ET-205](#)).
- (5) El conector que aparece en la lista es una referencia, consulte la [ET-356](#) para su selección adecuada.
- (6) Dependiendo del calibre del conductor de 15kV o si hace parte del circuito principal se utilizará ducto de 6".
- (7) Los terminales contraíbles en frío para uso exterior que aparecen en la lista son una referencia, consulte la [Especificación Técnica](#) ([GSCC005](#)) para su adecuada selección.
- (8) La abrazadera que aparece en la lista es una referencia, consulte la [ET-431](#) para su selección adecuada.
- (9) La abrazadera que aparece en la lista es una referencia, consulte la [ET-436](#) para su selección adecuada.

NOTAS:

- El terminal contraíble en frío para uso exterior ([GSCC005](#)) incluye el conector terminal de compresión tipo pala con una perforación M₁₂ para el apantallamiento.
- El [cable](#) debe ser fijado al [aislador](#) Line Post de acuerdo a la norma [LA 233](#) .