



LA208 Cruce de circuitos primarios sencillos diferentes

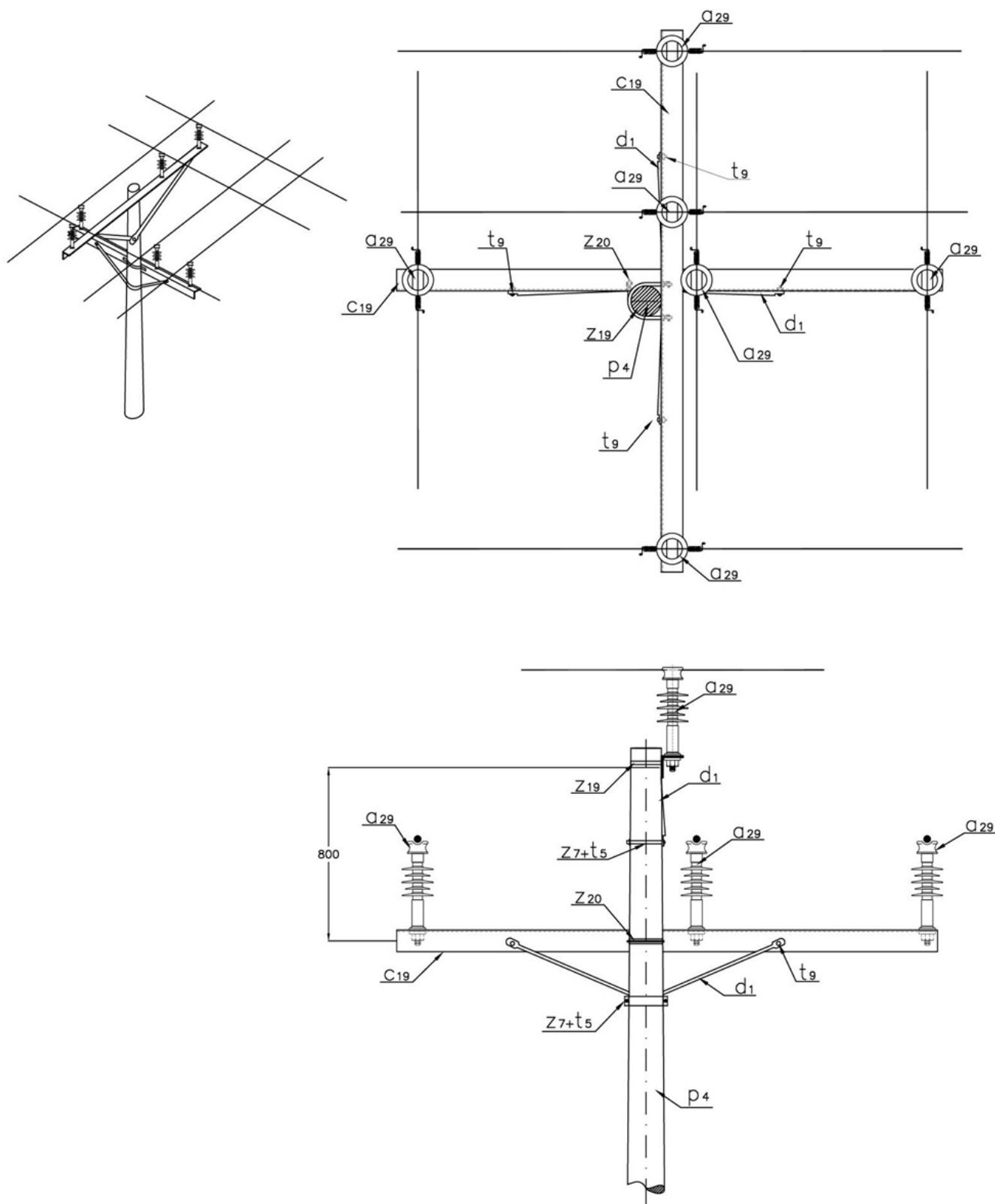
NORMA TÉCNICA

Revisión #:	Entrada en vigencia:
3	18 Julio 2019



Esta información ha sido extractada de la plataforma Likinormas de Enel Colombia en donde se encuentran las normas y especificaciones técnicas. Consulte siempre la versión actualizada en <https://likinormas.enelcol.com.co>







LISTA DE MATERIALES

SÍMB.	CANT.	CÓDIGO	ESP. TECNICA	DESCRIPCIÓN
a ₂₉	6	300548	GSCC010/14	Aislador Line Post Compuesto Para Cruceta Metálica 24kV (1)
c ₁₉	2		ET-419	Cruceta metálica de 2,5 m
d ₁	4	240083	ET-405	Diagonal metálica en varilla tipo 1
p ₄	1	230956	GSS002/42	Poste de concreto de 12 m 510 kg (2)
t ₅	2	251363	ET-456	Tornillo de carruaje 5/8" x 1 1/2"
t ₉	4	274482	ET-457	Tornillo de acero galvanizado 5/8" x 2"
z ₇	2	274298	ET-431	Abrazadera de una salida tipo 2, 140 mm (3)
z ₁₉	1	274285	ET-436	Abrazadera en U tipo 1, 150 mm (4)
z ₂₀	1	274293	ET-436	Abrazadera en U tipo 2, 180 mm (4)

ALTERNATIVAS:

- (1) El [aislador](#) tipo Line Post puede incluir o no el porta [aislador](#) .
- (2) Poste metálico ([ET-208](#)) o Poste de Fibra ([ET-205](#)).
- (3) La abrazadera que aparece en la lista es una referencia, consulte la [ET-431](#) para su selección adecuada.
- (4) La abrazadera que aparece en la lista es una referencia, consulte la [ET-436](#) para su selección adecuada.

NOTAS:

- El [cable](#) debe ser fijado al [aislador](#) Line Post de acuerdo a la norma [LA 233](#) .