



# LA230 Circuito primario sencillo construcción tipo bandera en ángulo con cruceta de 2,5 m NORMA TÉCNICA

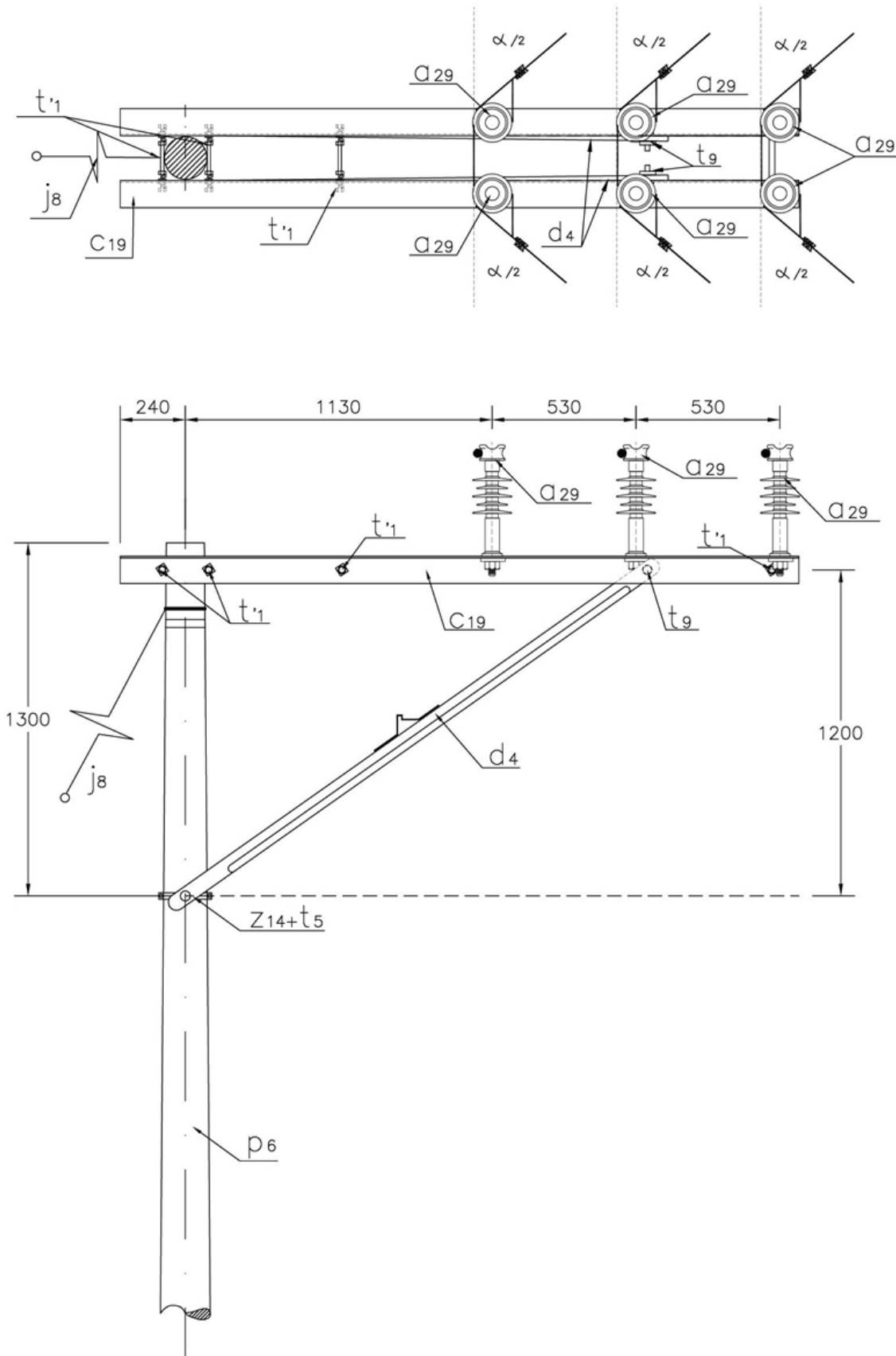
<b>Revisión #:</b>	<b>Entrada en vigencia:</b>
2	22 Julio 2019



Esta información ha sido extractada de la plataforma Likinormas de Enel Colombia en donde se encuentran las normas y especificaciones técnicas. Consulte siempre la versión actualizada en <https://likinormas.enelcol.com.co>









## LISTA DE MATERIALES

SÍMB.	CANT.	CÓDIGO	ESP. TECNICA	DESCRIPCIÓN
a <sub>29</sub>	6	300548	<a href="#">GSCC010/14</a>	Aislador Line Post Compuesto Para Cruceta Metálica 24kV (1)
c <sub>19</sub>	2		<a href="#">ET-419</a>	Cruceta metálica de 2,5 m
d <sub>4</sub>	2	240080	<a href="#">ET-406</a>	Diagonal metálica en ángulo tipo 3
j <sub>8</sub>	1			Templete (2)(3)
p <sub>6</sub>	1	230966	<a href="#">GSS002/45</a>	Poste de concreto de 12 m 1 050 kg (4)
t' <sub>1</sub>	3	251386	<a href="#">ET-455</a>	Espárrago 5/8" x 12"
t <sub>5</sub>	2	251363	<a href="#">ET-456</a>	Tornillo de carruaje 5/8" x 1 1/2"
t <sub>9</sub>	2	274482	<a href="#">ET-457</a>	Tornillo de acero galvanizado 5/8" x 2"
z <sub>14</sub>	1	274311	<a href="#">ET-432</a>	Abrazadera de dos salidas tipo 4, 200 mm (5)

### ALTERNATIVAS:

- (1) El [aislador](#) tipo Line Post puede incluir o no el porta [aislador](#) .
- (2) Templete según se requiera, existen las siguientes opciones: [LA 411](#) , [LA 413](#) , [LA 415](#) y [LA 419](#) .
- (3) En caso de no poder instalar templete utilizar poste con una [carga](#) mayor a 1350Kg.
- (4) Poste metálico ( [ET-208](#) ) o Poste de Fibra ( [ET-205](#) ).
- (5) La abrazadera que aparece en la lista es una referencia, consulte la [ET-432](#) para su selección adecuada.

### NOTA:

- Este montaje se utiliza para separar el circuito primario de techos, voladizos, balcones, ventanas y cualquier otro tipo de acercamiento que cumpla con la norma [LA 007](#) de distancias mínimas de [seguridad](#) . Se requiere por lo menos una separación de 117 centímetros del centro del poste a los lugares ya mencionados.
- El [cable](#) debe ser fijado al [aislador](#) Line Post de acuerdo a la norma [LA 233](#) .
- El ángulo de deflexión (alpha) según el poste corresponde a:  
Poste de 12 m, 750 kg:  $11^\circ \leq \alpha \leq 19^\circ$   
Poste de 12 m, 1 050 kg:  $20^\circ \leq \alpha \leq 27^\circ$