



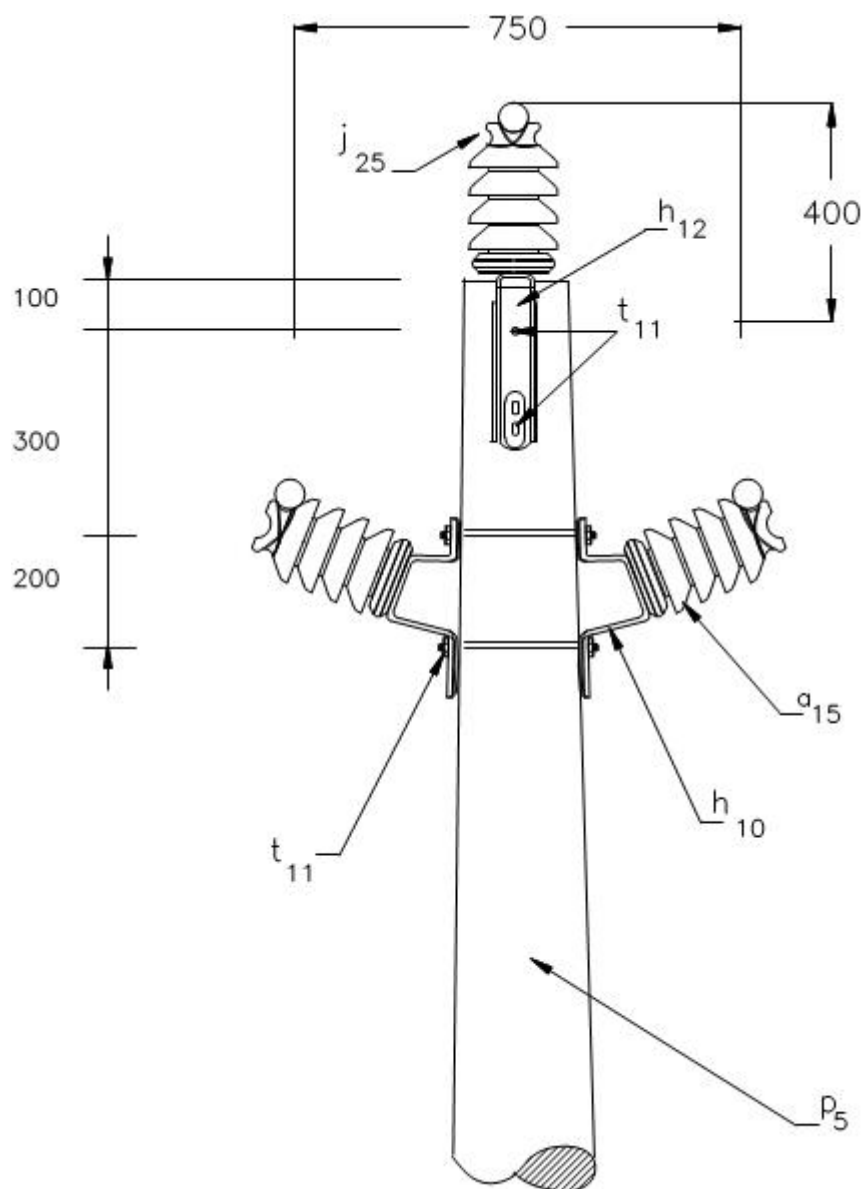
LA262 Circuito primario sencillo estructura triangular con aisladores line post NORMA TÉCNICA

Revisión #:	Entrada en vigencia:
LA 262	06 Noviembre 2003



Esta información ha sido extractada de la plataforma Likinormas de Enel Colombia en donde se encuentran las normas y especificaciones técnicas. Consulte siempre la versión actualizada en <https://likinormas.enelcol.com.co>





LISTA DE MATERIALES

SÍMB.	CANT.	CÓDIGO SAP	ESP. TÉCNICA	DESCRIPCIÓN
a ₁₅	3		ET-256	Aislador line post 15 kV ANSI 57-1
h ₁₀	2		ET-440	Herraje horizontal line post tipo 1
h ₁₂	1		ET-441	Herraje vertical line post
j ₂₅	3		ET-132	Preformado de amarre line post
p ₅	1	6762452	ET-201	Poste de concreto de 12 m , 750 kg ⁽¹⁾
t ₁₁	4	6762251	ET-457	Tornillo de acero galvanizado 5/8" x 8" ⁽²⁾



ALTERNATIVAS :

- (1) Poste de madera de 12 m en sitios de difícil acceso ([ET-202](#)). El poste que aparece es una referencia, consulte la norma [LA 010](#) para su selección adecuada.
- (2) Abrazadera de dos salidas z_{12} y tornillos de carruaje t_5 .