



LA250 Circuito primario doble construcción tangencial

NORMA TÉCNICA

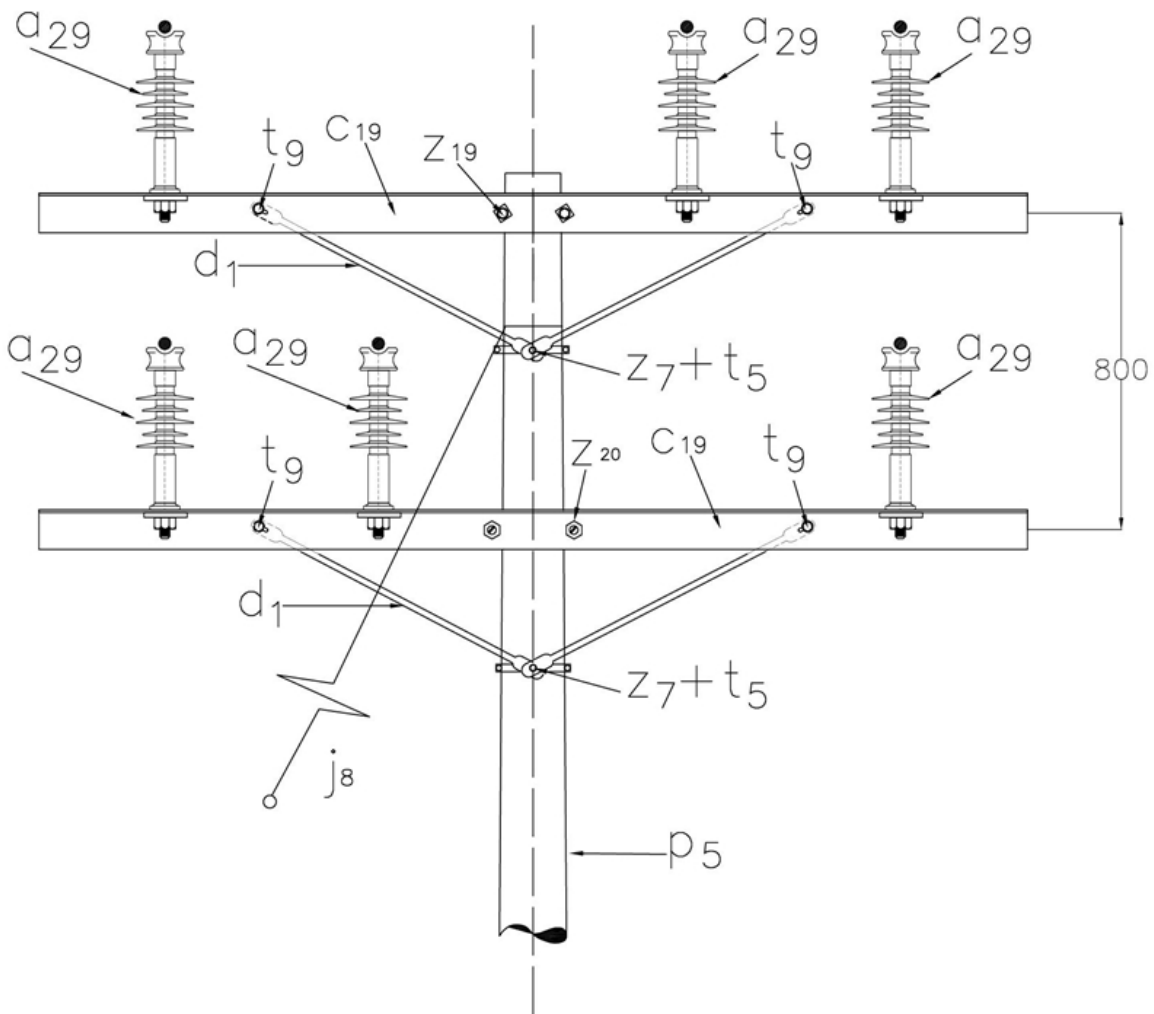
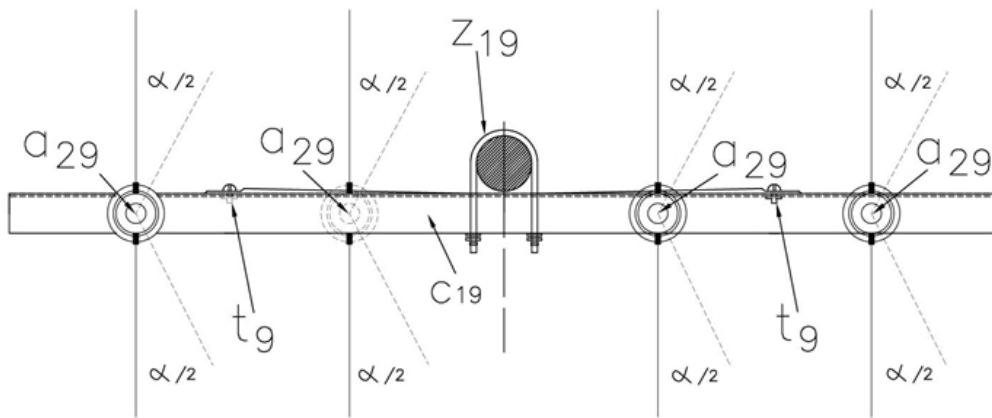
Revisión #:	Entrada en vigencia:
3	22 Julio 2019



Esta información ha sido extractada de la plataforma Likinormas de Enel Colombia en donde se encuentran las normas y especificaciones técnicas. Consulte siempre la versión actualizada en <https://likinormas.enelcol.com.co>









LISTA DE MATERIALES

SÍMB.	CANT.	CÓDIGO	ESP. TECNICA	DESCRIPCIÓN
a ₂₉	6	300548	GSCC010/14	Aislador Line Post Compuesto Para Cruceta Metálica 24kV (1)
c ₁₉	2		ET-419	Cruceta metálica de 2,5 m
d ₁	4	240083	ET-405	Diagonal metálica en varilla tipo 1
j ₈	1			Templete (2)(3)
p ₅	1	230957	GSS002/44	Poste de concreto de 12 m 750 kg (4)
t ₅	2	251363	ET-456	Tornillo de carruaje 5/8" x 1 1/2"
t ₉	4	274482	ET-457	Tornillo de acero galvanizado 5/8" x 2"
z ₇	2	274298	ET-431	Abrazadera de una salida tipo 2, 140 mm (5)
z ₁₉	1	274285	ET-436	Abrazadera en U tipo 1, 150 mm (6)
z ₂₀	1	274293	ET-436	Abrazadera en U tipo 2, 180 mm (6)

ALTERNATIVAS:

- (1) El [aislador](#) tipo Line Post puede incluir o no el porta [aislador](#) .
- (2) Templete según se requiera, existen las siguientes opciones: [LA 411](#) , [LA 413](#) , [LA 415](#) y [LA 419](#) .
- (3) En caso de no poder instalar templete utilizar poste con una [carga](#) mayor a 1350Kg.
- (4) Poste metálico ([ET-208](#)) o Poste de Fibra ([ET-205](#)).
- (5) La abrazadera que aparece en la lista es una referencia, consulte la [ET-431](#) para su selección adecuada.
- (6) La abrazadera que aparece en la lista es una referencia, consulte la [ET-436](#) para su selección adecuada.

NOTAS:

- El [cable](#) debe ser fijado al [aislador](#) Line Post de acuerdo a la norma [LA 233](#) .

- El ángulo de deflexión (Alpha) según el poste corresponde a:

- Poste de 12 m , 510 kg : $0^\circ \leq \text{Alpha} \leq 3^\circ$
- Poste de 12 m , 750 kg : $4^\circ \leq \text{Alpha} \leq 5^\circ$
- Poste de 12 m , 1 050 kg : $6^\circ \leq \text{Alpha} \leq 8^\circ$
- Poste de 12 m , 510 kg con templete : $4^\circ \leq \text{Alpha} \leq 5^\circ$
- Poste de 12 m , 750 kg con templete : $6^\circ \leq \text{Alpha} \leq 10^\circ$



- Esta estructura se utiliza para casos forzosos y especiales debidamente autorizados, ya que el **mantenimiento** implica desenergizar los dos circuitos.