



LA240 Circuito primario sencillo - instalacion de medidor bicuerpo en cruceta

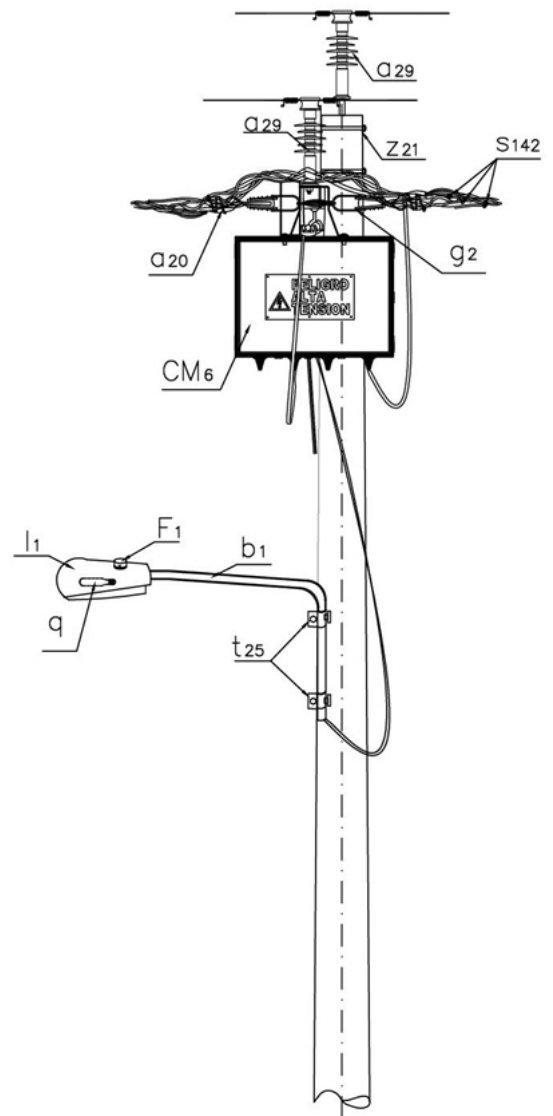
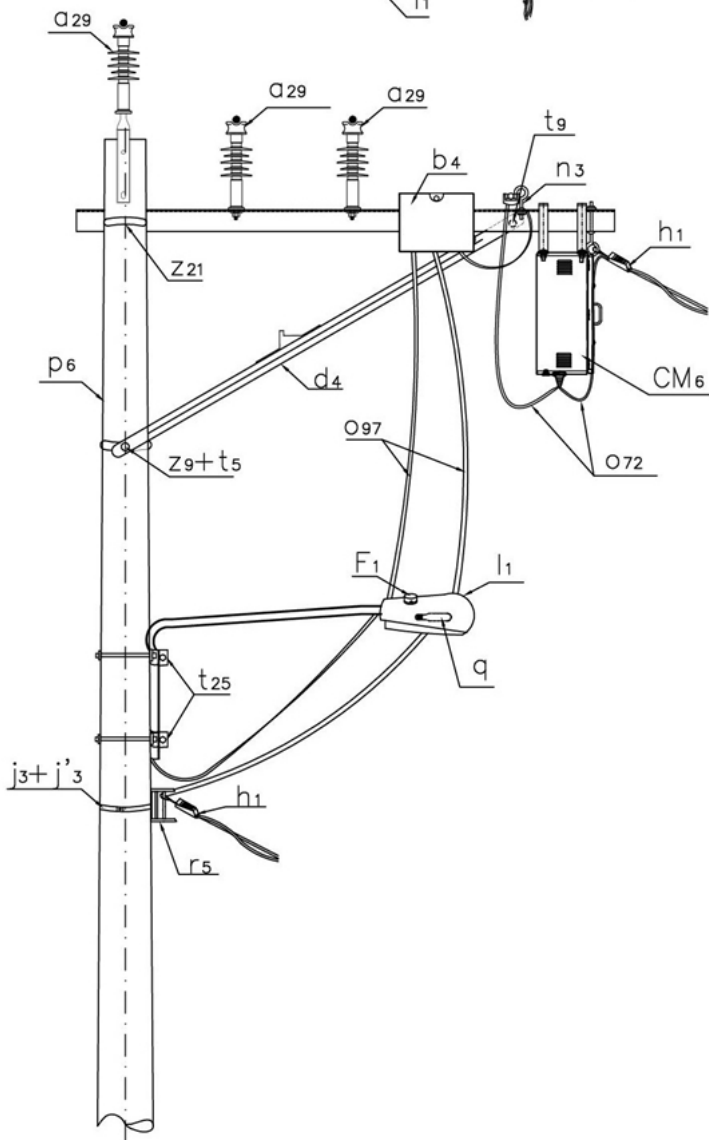
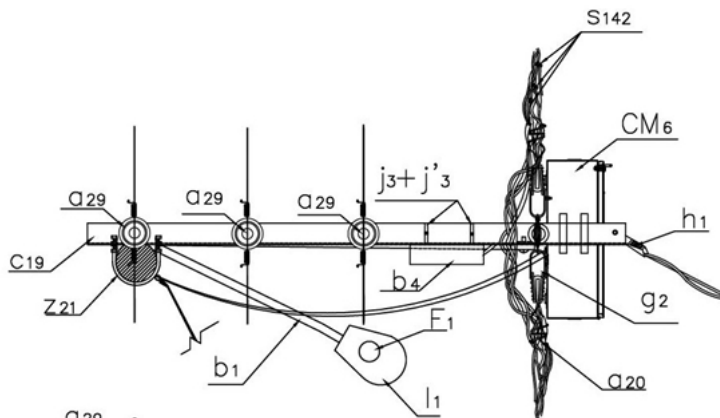
NORMA TÉCNICA

Revisión #:	Entrada en vigencia:
5	22 Julio 2019



Esta información ha sido extractada de la plataforma Likinormas de Enel Colombia en donde se encuentran las normas y especificaciones técnicas. Consulte siempre la versión actualizada en <https://likinormas.enelcol.com.co>







LISTA DE MATERIALES

SIMB.	CANT.	CODIGO	ESP. TÉCNICA	DESCRIPCION
a ₂₀	2	6762518		Amarre plástico para cable trenzado
a ₂₉	3	300548	GSCC010	Aislador Line Post Compuesto Para Cruceta Metálica 24kV. GSCC010/14 (1)
b ₁	1	251506	ET832	SopORTE para luminaria horizontal f3/4" x 2 m en vías secundarias
b ₄	1	6762318	GSCC019	Caja de borneras para derivación de acometidas. GSCC019/1
c ₁₉	1	251506	ET419	Cruceta metálica de 2,5 m
CM ₆	1			Caja portamedidor (2)
d ₄	1	240080	ET406	Diagonal metálica en ángulo tipo 3
F ₁	1	6762137	ET810	Fotocontrol 1 000 W 1 500 VA, 105/130 V tipo N.A.
g ₂	2		ET354	Grapa retención aislada para red trenzada de B.T.
h ₁	5	251380	ET353	Tensor de acometidas
j ₃	1	780182	ET450	Metros de cinta de acero inoxidable 5/8"x 0,03"
j' ₃	1	780351	ET450	Hebilla de acero inoxidable 5/8"
l ₁	1	6762554	ET801	Luminaria de sodio 70 W para alumbrado público
n ₃	1		ET461	Perno de ojo tipo 3 (5/8" x 305 mm)
o ₉₇	3		GSCC009	Cable BT Aéreo Al 2x25+54,6 mm ² , neutro auto soportado. GSCC009/006
o ₇₂	3		GSCC009	Metros de cable cuadruplex de aluminio aislado tipo XLPE 600 V 3x2/0 + 1 x 1/0 AWG
p ₆	1	230966	GSS002	Poste de concreto de 12 m 1 050 kg. GSS002/45 (3)
q	1	6762336	ET820	Bombilla de sodio 70 W sodio HID, 90 V
r ₅	1	251365	ET417	Percha porta aislador de un puesto
S ₁₄₂	3		ET306	Conector de tornillo con chaqueta aislante, tipo 3
t ₅	1	251363	ET456	Tornillo de carruaje 5/8" x 1 1/2"
t ₉	1	274482	ET457	Tornillo de acero galvanizado 5/8" x 2"
t ₂₅	2			Tornillo soporte para brazo de luminaria 1/2"
z ₉	1	274300	ET431	Abrazadera de una salida tipo 4, 200 mm (4)
z ₂₁	1	274286	ET436	Abrazadera en U tipo 3, 210 mm (5)

ALTERNATIVAS:

- (1) El **aislador** tipo Line Post puede incluir o no el porta **aislador** .
- (2) En caso de ser un solo medidor se puede instalar caja según **ET919** .
- (3) Poste metálico (**ET208**) o Poste de Fibra (**ET205**).
- (4) La abrazadera que aparece en la lista es una referencia, consulte la **ET431** para su selección adecuada.
- (5) La abrazadera que aparece en la lista es una referencia, consulte la **ET436** para su selección adecuada.

NOTAS:

- El **cable** debe ser fijado al **aislador** Line Post de acuerdo a la norma **LA233** .
- El número de tensores de acometidas (h₁) depende de la cantidad y calibre de las acometidas en el poste.