



LA205 Circuito primario sencillo construcción tipo bandera en ángulo

NORMA TÉCNICA

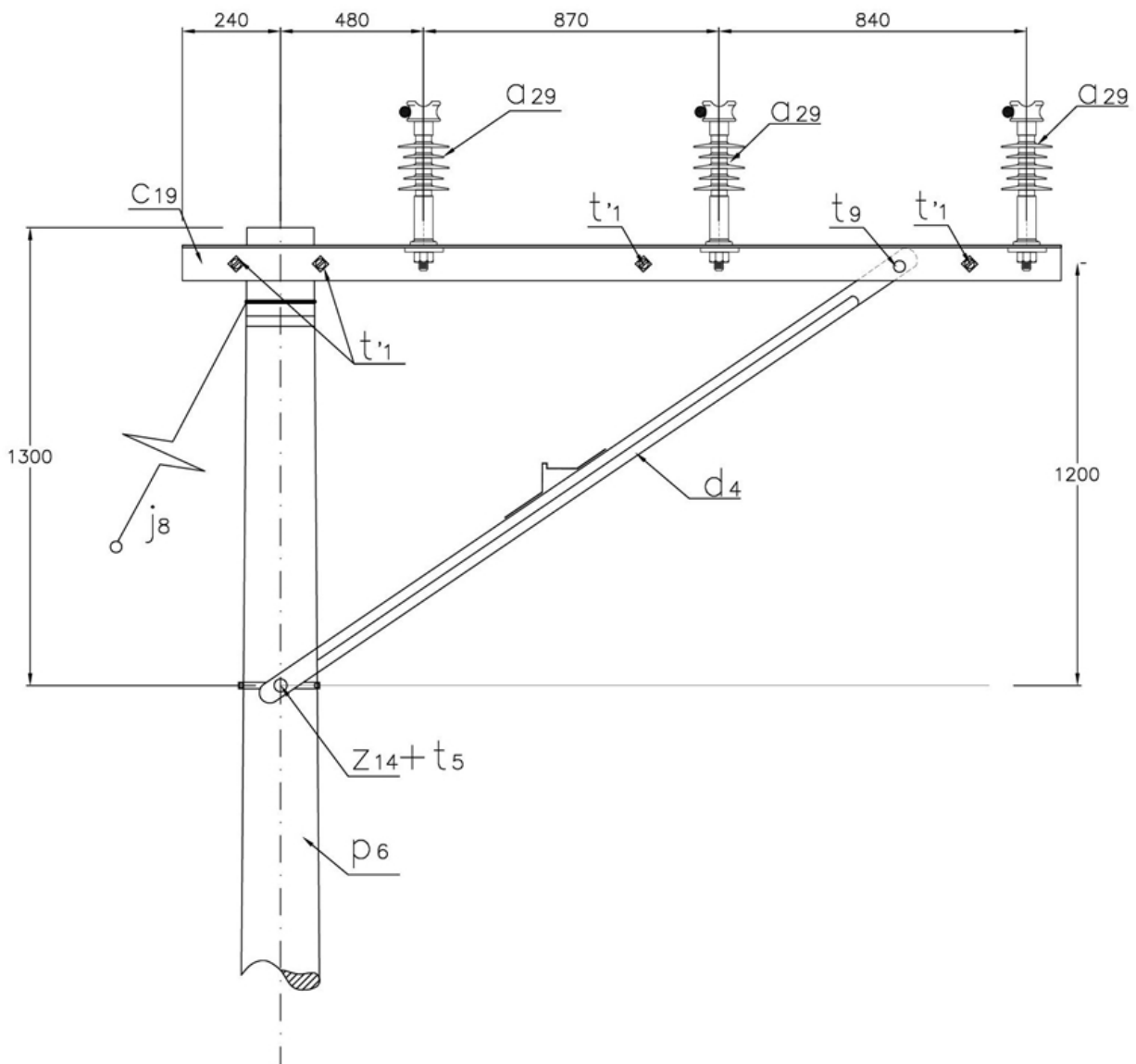
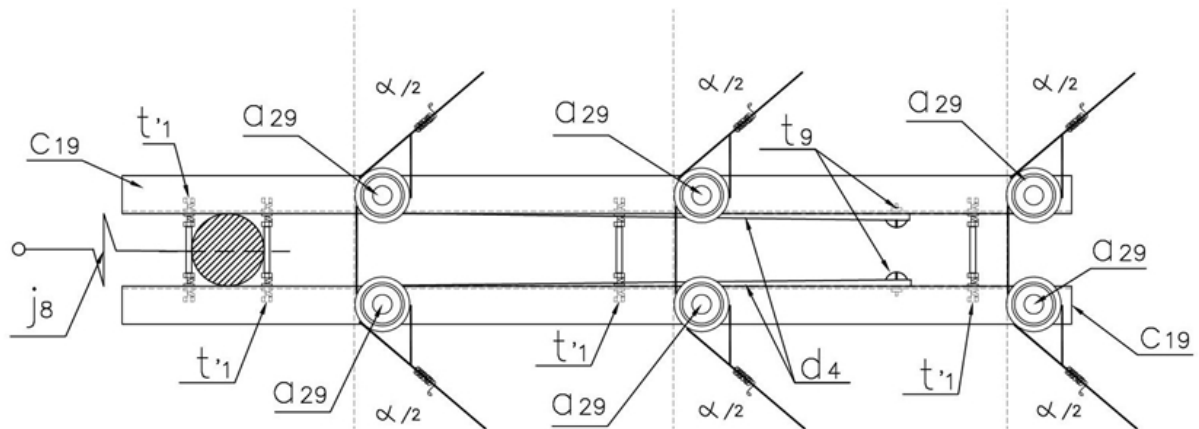
Revisión #:	Entrada en vigencia:
2	18 Julio 2019



Esta información ha sido extractada de la plataforma Likinormas de Enel Colombia en donde se encuentran las normas y especificaciones técnicas. Consulte siempre la versión actualizada en <https://likinormas.enelcol.com.co>









LISTA DE MATERIALES

SÍMB.	CANT.	CÓDIGO	ESP. TECNICA	DESCRIPCIÓN
a ₂₉	6	300548	GSCC010/14	Aislador Line Post Compuesto Para Cruceta Metálica 24kV (1)
c ₁₉	2		ET-419	Cruceta metálica de 2,5 m
d ₄	2	240080	ET-406	Diagonal metálica en ángulo tipo 3
j ₈	1			Templete (2)(3)
p ₆	1	230966	GSS002/45	Poste de concreto de 12 m 1 050 kg (4)
t' ₁	4	251386	ET-455	Espárrago 5/8" x 12"
t ₅	2	251363	ET-456	Tornillo de carruaje 5/8" x 1 1/2"
t ₉	2	274482	ET-457	Tornillo de acero galvanizado 5/8" x 2"
z ₁₄	1	274311	ET-432	Abrazadera de dos salidas tipo 4, 200 mm (5)

ALTERNATIVAS:

- (1) El [aislador](#) tipo Line Post puede incluir o no el porta [aislador](#) .
- (2) Templete según se requiera, existen las siguientes opciones: [LA 411](#) , [LA 413](#) , [LA 415](#) y [LA 419](#) .
- (3) En caso de no poder instalar templete utilizar poste con una [carga](#) mayor a 1350Kg.
- (4) Poste metálico ([ET-208](#)) o Poste de Fibra ([ET-205](#)).
- (5) La abrazadera que aparece en la lista es una referencia, consulte la [ET-432](#) para su selección adecuada.

NOTAS:

- El [cable](#) debe ser fijado al [aislador](#) Line Post de acuerdo a la norma [LA 233](#) .
- Este montaje se utiliza para separar el circuito primario de techos, voladizos, balcones, ventanas y cualquier otro tipo de acercamiento que cumpla con la norma [LA 007](#) de distancias mínimas de [seguridad](#) . Se requiere por lo menos una separación de 117 centímetros del centro del poste a los lugares ya mencionados.
- El ángulo de deflexión (alpha) según el poste corresponde a:
 - Poste de 12 m , 750 kg : $11^{\circ} \leq \alpha \leq 19^{\circ}$
 - Poste de 12 m , 1 050 kg : $20^{\circ} \leq \alpha \leq 27^{\circ}$

