



LA320 Circuito secundario sencillo en conductor trenzado construcción en línea

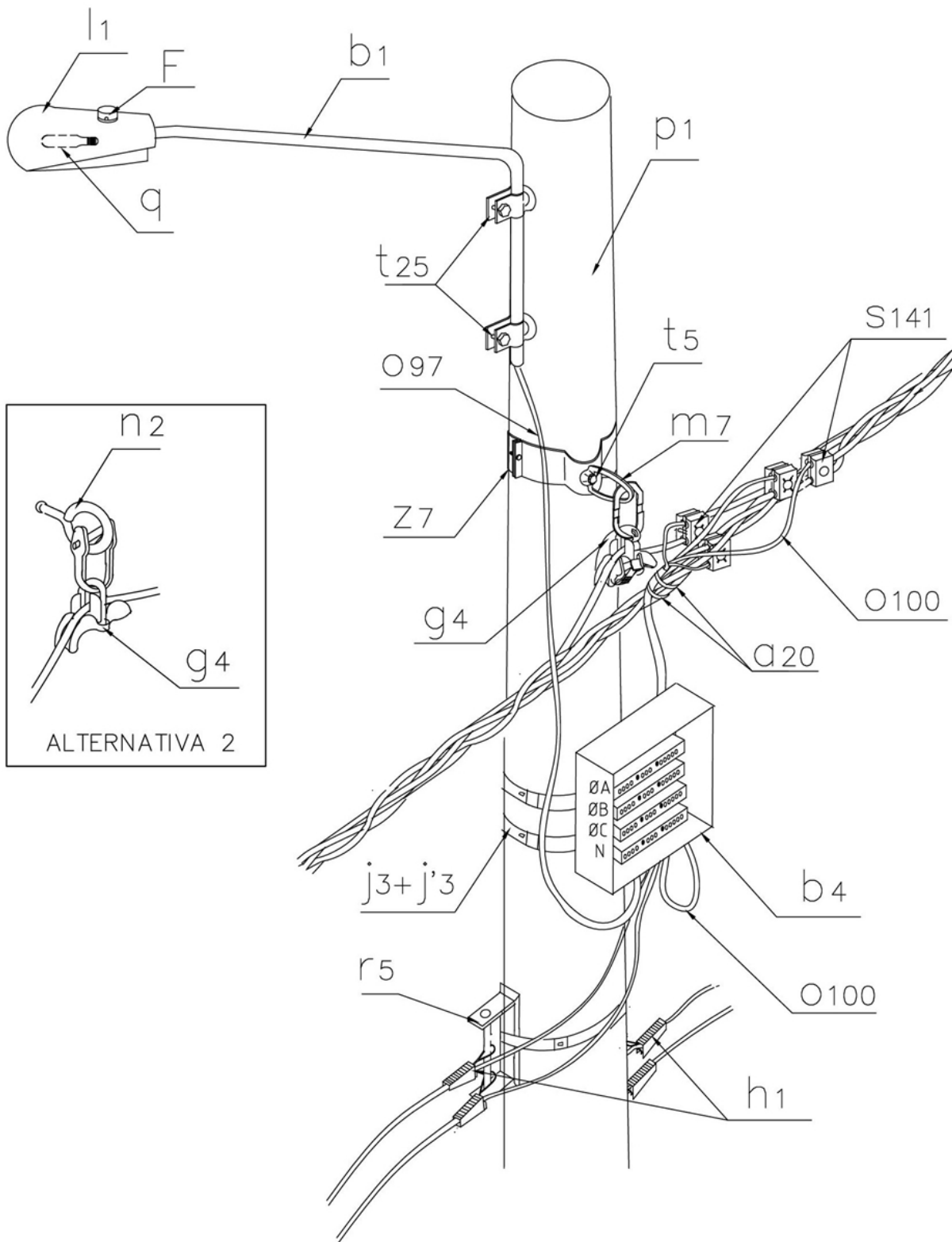
NORMA TÉCNICA

Revisión #:	Entrada en vigencia:
2	17 Junio 2019



Esta información ha sido extractada de la plataforma Likinormas de Enel Colombia en donde se encuentran las normas y especificaciones técnicas. Consulte siempre la versión actualizada en <https://likinormas.enelcol.com.co>







LISTA DE MATERIALES

SÍMB.	CANT.	CÓDIGO	ESP. TECNICA	DESCRIPCIÓN
a ₂₀	2	6762518		Amarre plástico para cable trenzado
b ₁	1		ET-832	Soporte para luminaria horizontal f3/4" x 2 m en vías secundarias
b ₄	1	163459	GSCC019/1	Caja de distribución aérea BT
F	1	6762325	ET-810	Fotocontrol 1000 W / 1800 VA 205 / 285 V, tipo N.C.
g ₄	1	274313	ET-355	Grapa de suspensión para cable trenzado de B.T.
h ₁	4	251380	ET-353	Tensor de acometidas
j ₃	3	780182	ET-450	Metros de cinta de acero inoxidable 5/8"x 0,03"
j' ₃	3	780351	ET-450	Hebilla de acero inoxidable 5/8"
l ₁	1	6762554	ET-801	Luminaria de sodio 70 W para alumbrado público
m ₇	1	251362	ET-454	Tuerca de ojo alargado 5/8"
o ₉₇	4		GSCC009/006	Cable BT Aéreo Al 2x25+54,6 mm ² , neutro auto soportado. (4)
o ₁₀₀	2		GSCC009/009	Cable BT Aéreo Al 3x35+54,6 mm ² , neutro auto soportado. (4)
p ₁	1	230954	GSS002/39	Poste de concreto 10 m 510 kg (1)
q	1	6762336	ET-820	Bombilla de sodio 70 W sodio HID, 90 V
r ₅	2	251365	ET-417	Percha porta aislador de un puesto
s ₁₄₁	4		ET-306	Conector de tornillo con chaqueta aislante, tipo 2
t ₅	1	251363	ET-456	Tornillo de carruaje 5/8" x 1 1/2"
t ₂₅	2			Tornillo soporte para brazo de luminaria 1/2"
z ₇	1	274298	ET-431	Abrazadera de una salida tipo 2, 140 mm (3)

ALTERNATIVAS:

(1) El poste indicado en esta norma únicamente está previsto para el montaje de Red de Baja Tensión (BT) presentado. En caso de incluir: media tensión y/o Telemáticos, debe consultar la familia de normas LA010 correspondiente para la selección del poste.

(2) Para fijar la grapa de suspensión (g₄) en lugar de la abrazadera (z₇), tornillo de carruaje (t₅) y tuerca de ojo (m₇), se puede utilizar un perno de ojo tipo 2 (n₂, ET-461). En caso necesario podrá utilizarse un eslabón en U (ET-366), para instalar la grapa de suspensión, en el perno de ojo.

(3) La abrazadera que aparece en la lista es una referencia, consulte la ET-431 para su selección adecuada.

(4) El cable indicado en la lista es una referencia, se debe seleccionar de acuerdo a la capacidad requerida.



NOTA:

- El número de tensores de acometidas (h_1) depende de la cantidad y calibre de las acometidas en el poste.

-Los vanos adyacentes están limitados por la fotometría de la luminaria.