



LA326 Salidas subterráneas de B.T. a red aérea en conductor trenzado

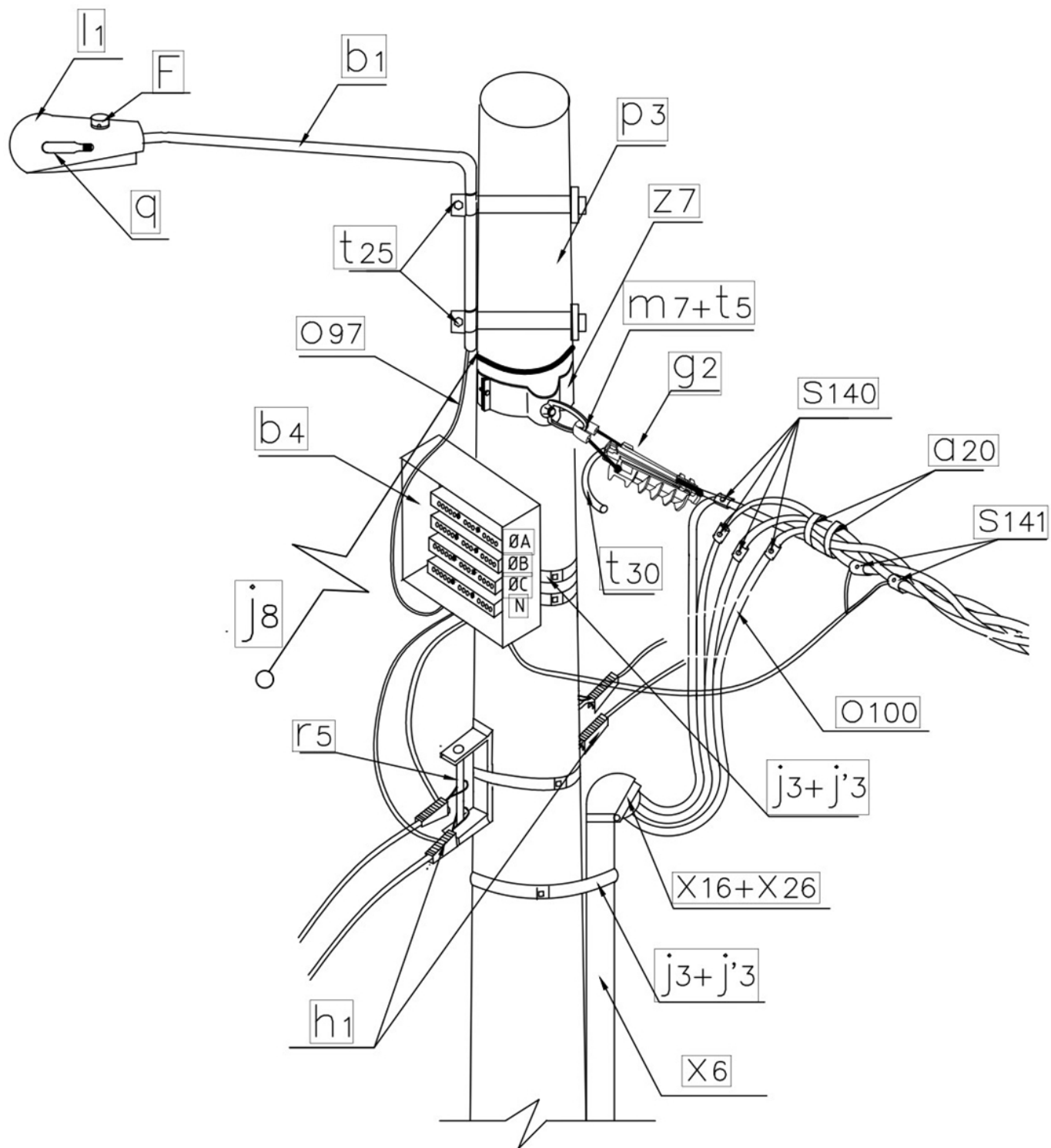
NORMA TÉCNICA

Revisión #:	Entrada en vigencia:
2	17 Junio 2019



Esta información ha sido extractada de la plataforma Likinormas de Enel Colombia en donde se encuentran las normas y especificaciones técnicas. Consulte siempre la versión actualizada en <https://likinormas.enelcol.com.co>







LISTA DE MATERIALES

SÍMB.	CANT.	CÓDIGO	ESP. TÉCNICA	DESCRIPCIÓN
a ₂₀	4	6762518		Amarre plástico para cable trenzado
b ₁	1		ET-832	Soporte para luminaria horizontal f3/4" x 2 m en vías secundarias
b ₄	1	163459	GSCC019/1	Caja de distribución aérea BT
F	1	6762325	ET-810	Fotocontrol 1000 W / 1800 VA 205 / 285 V, tipo N.C.
g ₂	1		ET-354	Grapa retención aislada para red trenzada de B.T.
h ₁	2	251380	ET-353	Tensor de acometidas
j ₃	4	780182	ET-450	Metros de cinta de acero inoxidable 5/8"x 0,03"
j' ₃	4	780351	ET-450	Hebilla de acero inoxidable 5/8"
j ₈	1			Templete (1)(2)
l ₁	1	6762554	ET-801	Luminaria de sodio 70 W para alumbrado público
m ₇	3	251362	ET-454	Tuerca de ojo alargado 5/8"
o ₉₇	3		GSCC009/006	Cable BT Aéreo Al 2x25+54,6 mm ² , neutro auto soportado. (7)
o ₁₀₀	2		GSCC009	Cable BT Aéreo Al 3x35+54,6 mm ² , neutro auto soportado. (7)
p ₃	1	230955	GSS002/41	Poste de concreto 10 m 1 050 kg (3)
q	1	6762336	ET-820	Bombilla de sodio 70 W sodio HID, 90 V
r ₅	2	251365	ET-417	Percha porta aislador de un puesto
s ₁₄₀	4		ET-306	Conector de tornillo con chaqueta aislante, tipo 1
s ₁₄₁	4		ET-306	Conector de tornillo con chaqueta aislante, tipo 2
t ₅	1	251363	ET-456	Tornillo de carruaje 5/8" x 1 1/2"
t ₂₅	2			Tornillo soporte para brazo de luminaria 1/2"
t ₃₀	1			Tapón sellador de cable 4/0 AWG
x ₆	6	6764379	ET-601	Metros de tubo galvanizado 3" (4)
x ₁₆	1		ET-604	Boquilla galvanizada 3"
x ₂₆	1		ET-605	Capacete galvanizado 3"
x ₃₆	1		ET-602	Codo galvanizado 3" x 90
z ₇	1	274298	ET-431	Abrazadera de una salida tipo 2, 140 mm (6)

ALTERNATIVAS:

- (1) Templete según se requiera, existen las siguientes opciones: LA 411 , LA 413 , LA 415 y LA 419 .
- (2) En caso de no poder instalar templete utilizar poste con una carga mayor a 1350Kg.
- (3) El poste indicado en esta norma únicamente está previsto para el montaje de Red de Baja Tensión (BT) presentado. En caso de incluir: media tensión y/o Telemáticos, debe consultar la familia de normas LA010



correspondiente para la selección del poste.

(4) El diámetro del ducto se escoge de acuerdo con el calibre de los conductores.

(5) Para fijar la grapa de retención (g_2) en lugar de la abrazadera (z_7), tornillo de carruaje (t_5) y tuerca de ojo (m_7), se puede utilizar un perno de ojo tipo 2 (n_2 , [ET-461](#)). En caso necesario podrá utilizarse un eslabón en U ([ET-366](#)), para instalar la grapa de retención, en el perno de ojo.

(6) La abrazadera que aparece en la lista es una referencia, consulte la [ET-431](#) para su selección adecuada.

(7) El [cable](#) indicado en la lista es una referencia, se debe seleccionar de acuerdo a la capacidad requerida.

NOTA:

- El número de tensores de acometidas (h_1) depende de la cantidad y calibre de las acometidas en el poste.
- Los vanos adyacentes están limitados por la fotometría de la luminaria.