



LA330 Circuito secundario sencillo y alumbrado público, para cualquier configuración de circuito primario

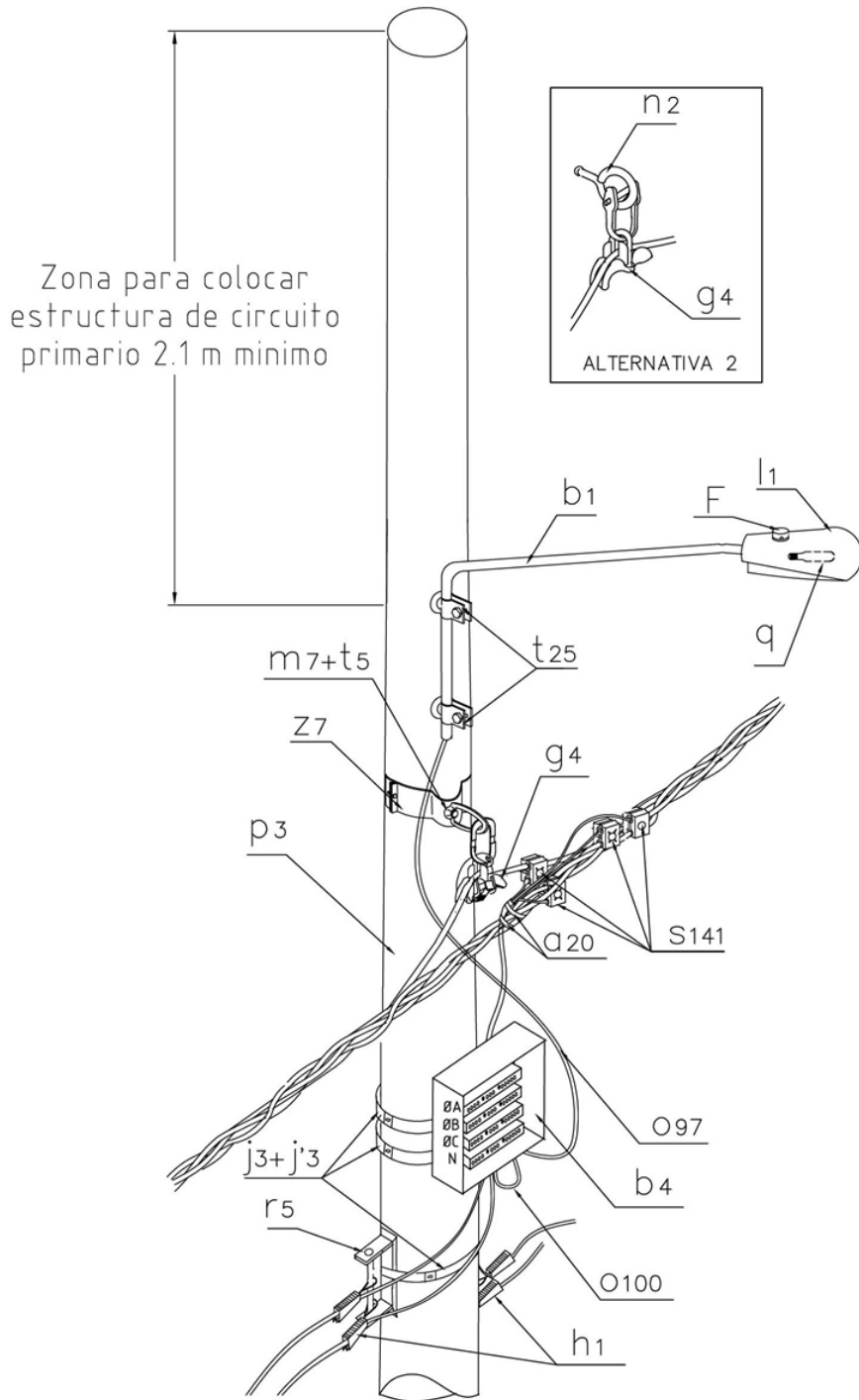
NORMA TÉCNICA

| | |
|--------------------|-----------------------------|
| Revisión #: | Entrada en vigencia: |
| 2 | 17 Junio 2019 |



Esta información ha sido extractada de la plataforma Likinormas de Enel Colombia en donde se encuentran las normas y especificaciones técnicas. Consulte siempre la versión actualizada en <https://likinormas.enelcol.com.co>







LISTA DE MATERIALES

| SÍMB. | CANT. | CÓDIGO | ESP. TECNICA | DESCRIPCIÓN |
|------------------|-------|---------|--------------|--|
| a ₂₀ | 2 | 6762518 | | Amarre plástico para cable trenzado |
| b ₁ | 1 | | ET-832 | Soporte para luminaria horizontal f3/4" x 2 m en vías secundarias |
| b ₄ | 1 | 163459 | GSCC019/1 | Caja de distribución aérea BT |
| F | 1 | 6762325 | ET-810 | Fotocontrol 1000 W / 1800 VA 205 / 285 V, tipo N.C. |
| g ₄ | 1 | 274313 | ET-355 | Grapa de suspensión para cable trenzado de B.T. |
| h ₁ | 4 | 251380 | ET-353 | Tensor de acometidas |
| j ₃ | 2 | 780182 | ET-450 | Metros de cinta de acero inoxidable 5/8"x 0,03" |
| j' ₃ | 2 | 780351 | ET-450 | Hebilla de acero inoxidable 5/8" |
| l ₁ | 1 | 6762554 | ET-801 | Luminaria de sodio 70 W para alumbrado público |
| m ₇ | 1 | 251362 | ET-454 | Tuerca de ojo alargado 5/8" |
| o ₉₇ | 3 | | GSCC009/006 | Cable BT Aéreo Al 2x25+54,6 mm ² , neutro auto soportado. (4) |
| o ₁₀₀ | 2 | | GSCC009 | Cable BT Aéreo Al 3x35+54,6 mm ² , neutro auto soportado. (4) |
| p ₃ | 1 | 230955 | GSS002/41 | Poste de concreto 10 m 1 050 kg (1) |
| q | 1 | 6762336 | ET-820 | Bombilla de sodio 70 W sodio HID, 90 V |
| r ₅ | 2 | 251365 | ET-417 | Percha porta aislador de un puesto |
| s ₁₄₁ | 4 | | ET-306 | Conector de tornillo con chaqueta aislante, tipo 2 |
| t ₅ | 1 | 251363 | ET-456 | Tornillo de carruaje 5/8" x 1 1/2" |
| t ₂₅ | 2 | | | Tornillo soporte para brazo de luminaria 1/2" |
| z ₇ | 1 | 274298 | ET-431 | Abrazadera de una salida tipo 2, 140 mm (3) |

ALTERNATIVAS:

(1) El poste indicado en esta norma únicamente está previsto para el montaje de Red de Baja Tensión (BT) presentado. En caso de incluir: media tensión y/o Telemáticos, debe consultar la familia de normas LA010 correspondiente para la selección del poste.

(2) Para fijar la grapa de suspensión (g₄) en lugar de la abrazadera (z₇), tornillo de carruaje (t₅) y tuerca de ojo (m₇), se puede utilizar un perno de ojo tipo 2 (n₂, ET-461). En caso necesario podrá utilizarse un eslabón en U, ET-366, para instalar la grapa de suspensión, en el perno de ojo.

(3) La abrazadera que aparece en la lista es una referencia, consulte la ET-431 para su selección adecuada.

(4) El cable indicado en la lista es una referencia, se debe seleccionar de acuerdo a la capacidad requerida.



NOTA:

- El número de tensores de acometidas (h_1) depende de la cantidad y calibre de las acometidas en el poste.
- Los vanos adyacentes están limitados por la fotometría de la luminaria.