



LA344 Circuito secundario sencillo en conductor trenzado sobre muros retención doble

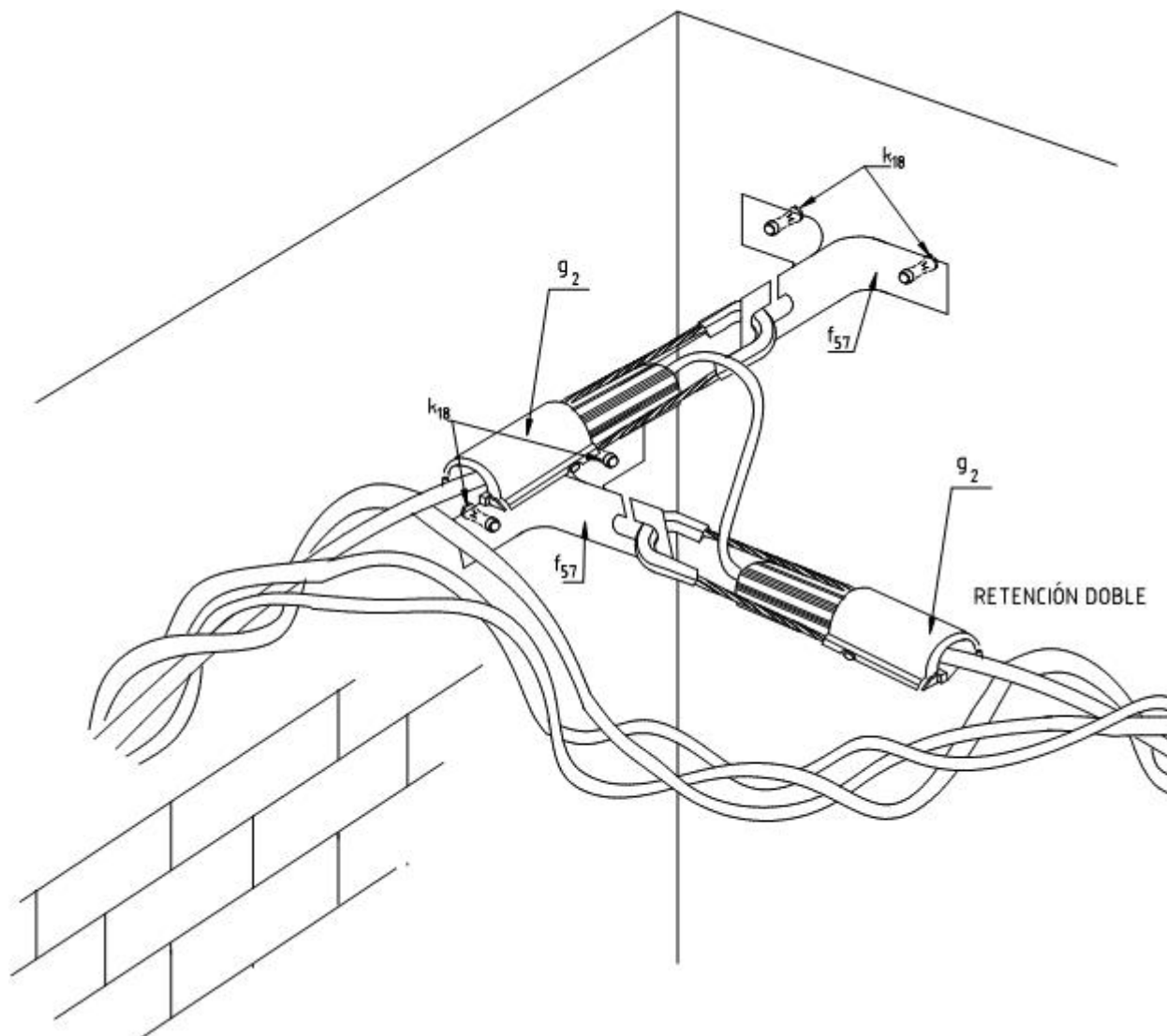
NORMA TÉCNICA

Revisión #:	Entrada en vigencia:
1	07 Noviembre 2003



Esta información ha sido extractada de la plataforma Likinormas de Enel Colombia en donde se encuentran las normas y especificaciones técnicas. Consulte siempre la versión actualizada en <https://likinormas.enelcol.com.co>





LISTA DE MATERIALES

SÍMB.	CANT.	CÓDIGO SAP	ESP. TÉCNICA	DESCRIPCIÓN
f ₅₇	2			Soporte de suspensión red trenzada en muro ⁽¹⁾
g ₂	2		ET-354	Grapa de retención aislada para red trenzada de B.T.
k ₁₈	4			Ancla de expansión 1/2"

ALTERNATIVA:

(1) Perno de ojo para soporte sobre muros n₃₁ (1/2" x 1 1/2").