



LA321-1 Final de circuito secundario sencillo en conductor trenzado con amarre preformado - Alternativa.

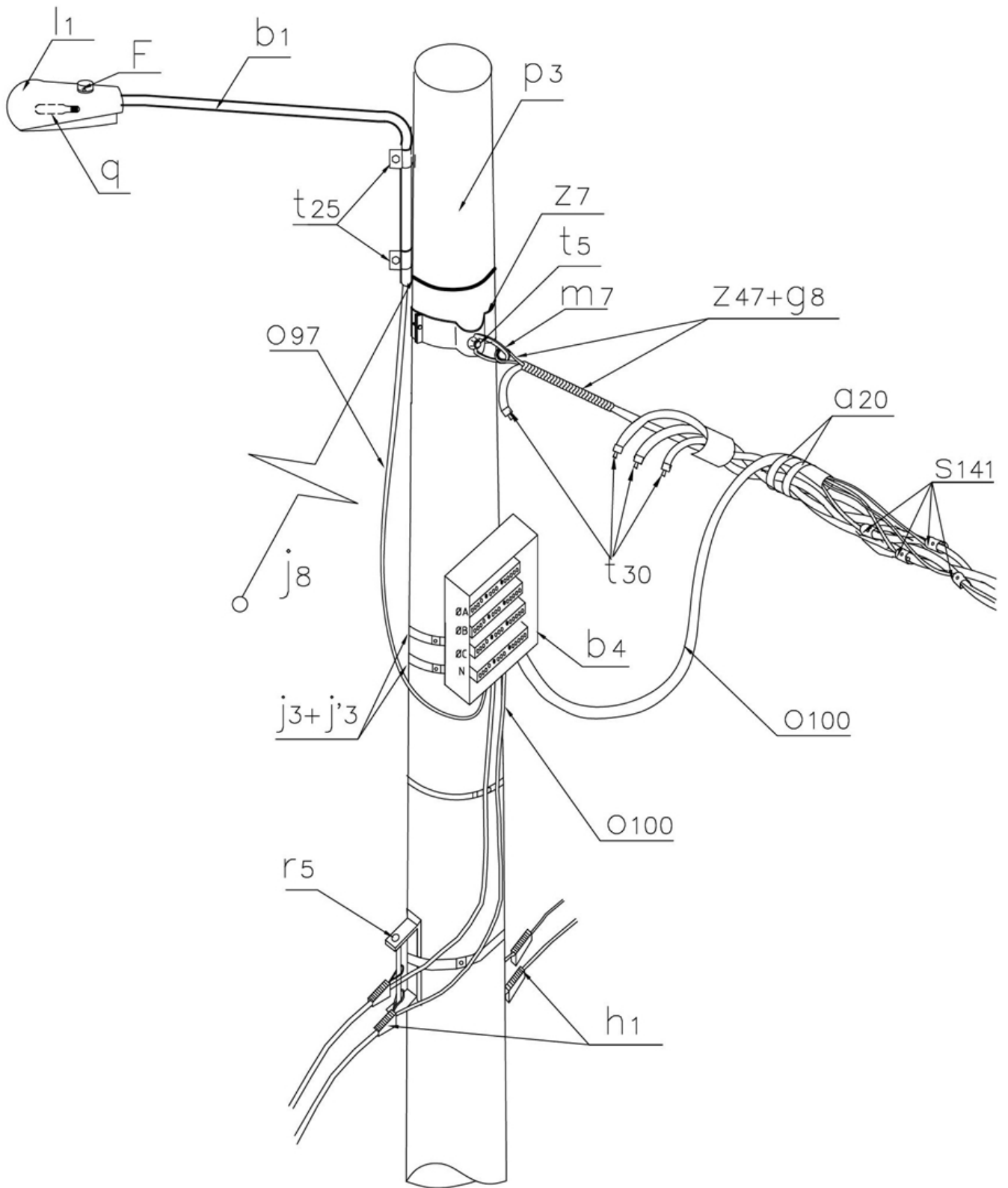
NORMA TÉCNICA

Revisión #:	Entrada en vigencia:
1	17 Junio 2019



Esta información ha sido extractada de la plataforma Likinormas de Enel Colombia en donde se encuentran las normas y especificaciones técnicas. Consulte siempre la versión actualizada en <https://likinormas.enelcol.com.co>







LISTA DE MATERIALES

SÍMB.	CANT.	CÓDIGO	ESP. TÉCNICA	DESCRIPCIÓN
a ₂₀	3	6762518		Amarre plástico para cable trenzado
b ₁	1		ET-832	Soporte para luminaria horizontal f3/4" x 2 m en vias secundarias
b ₄	1	163459	GSCC019/1	Caja de distribución aérea BT
F	1	6762325	ET-810	Fotocontrol 1000 W / 1800 VA 205 / 285 V, tipo N.C.
g ₈	1	251367	ET-466	Guardacabo tipo 2
h ₁	4	251380	ET-353	Tensor de acometidas
j ₃	3	780182	ET-450	Metros de cinta de acero inoxidable 5/8"x 0,03"
j' ₃	3	780351	ET-450	Hebilla de acero inoxidable 5/8"
j ₈	1			Templete (1)(2)
l ₁	1	6762554	ET-801	Luminaria de sodio 70 W para alumbrado público
m ₇	1	251362	ET-454	Tuerca de ojo alargado 5/8"
o ₉₇	4		GSCC009/006	Cable BT Aéreo Al 2x25+54,6 mm ² , neutro auto soportado. (5)
o ₁₀₀	2		GSCC009/009	Cable BT Aéreo Al 3x35+54,6 mm ² , neutro auto soportado. (5)
p ₃	1	230955	GSS002/41	Poste de concreto 10 m 1 050 kg (3)
q	1	6762336	ET-820	Bombilla de sodio 70 W sodio HID, 90 V
r ₅	2	251365	ET-417	Percha porta aislador de un puesto
s ₁₄₁	4		ET-306	Conector de tornillo con chaqueta aislante, tipo 2
s ₁₄₃	1		ET-306	Conector de tornillo con chaqueta aislante, tipo 4
t ₅	1	251363	ET-456	Tornillo de carruaje 5/8" x 1 1/2"
t ₂₅	2			Tornillo soporte para brazo de luminaria 1/2"
t ₃₀	4			Tapón sellador de cable 4/0 AWG
z ₇	1	274298	ET-431	Abrazadera de una salida tipo 2, 140 mm (4)
z ₄₇	1			Amarre preformado para cable cubierto de B.T

ALTERNATIVAS:

- (1) Templete según se requiera, existen las siguientes opciones: LA 411 , LA 413 , LA 415 y LA 419 .
- (2) En caso de no poder instalar templete utilizar poste con una carga mayor a 1350Kg.
- (3) El poste que aparece en la lista es una referencia, consulte la Norma LA 010 para su selección y utilización.
- (4) En lugar de la abrazadera (z₇), tornillo de carruaje (t₅) y tuerca de ojo (m₇), se puede utilizar un perno de ojo tipo 2 (n₂, ET-461).
- (5) El cable indicado en la lista es una referencia, se debe seleccionar de acuerdo a la capacidad requerida.

NOTAS:



- El número de tensores de acometidas (h_1) depende de la cantidad y calibre de las acometidas en el poste.