



LA347 Circuito secundario sencillo en conductor trenzado sobre muros construcción en línea con caja de barrajes

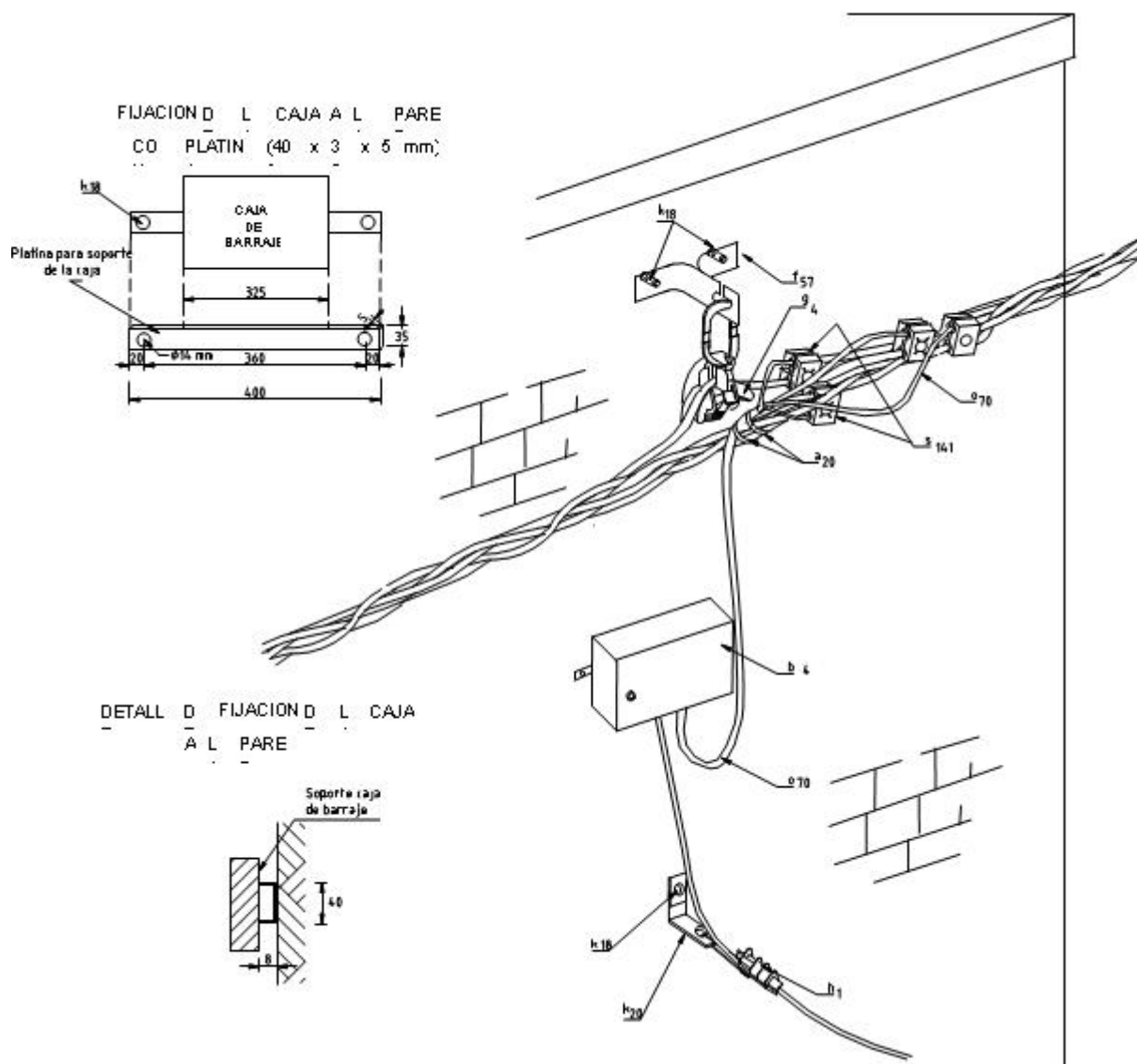
NORMA TÉCNICA

Revisión #:	Entrada en vigencia:
1	07 Noviembre 2003



Esta información ha sido extractada de la plataforma Likinormas de Enel Colombia en donde se encuentran las normas y especificaciones técnicas. Consulte siempre la versión actualizada en <https://likinormas.enelcol.com.co>





LISTA DE MATERIALES

SÍMB.	CANT.	CÓDIGO SAP	ESP. TÉCNICA	DESCRIPCIÓN
a ₂₀	2	6762518		Amarre plástico para cable trenzado
	1			Caja trifásica tipo intemperie para acometidas de B.T.
f ₅₇	1			Soporte de suspensión red trenzada en muro
g ₄	1	274313	ET-355	Grapa de suspensión aislada para cable trenzado de B.T.
h ₁	1	251380	ET-468	Tensor de acometidas
k ₁₈	4			Ancla de expansión ½"



k ₂₀	1	251381	ET420	Soporte para anclaje de acometida ⁽¹⁾
o ₇₀	2	330606	ET-113	Metros de cable de cobre trenzado para derivaciones 3x2+1x4 AWG
S ₁₄₁	4		ET-306	Conector de tornillo con chaqueta aislante, tipo 2

ALTERNATIVA:

(1) Dependiendo del número de acometidas se instalará percha porta aislador de un puesto

NOTA:

- Para acometidas subterráneas se instalarán ductos de acuerdo a la [carga](#)