



# LA321 Final de circuito secundario sencillo en conductor trenzado

## NORMA TÉCNICA

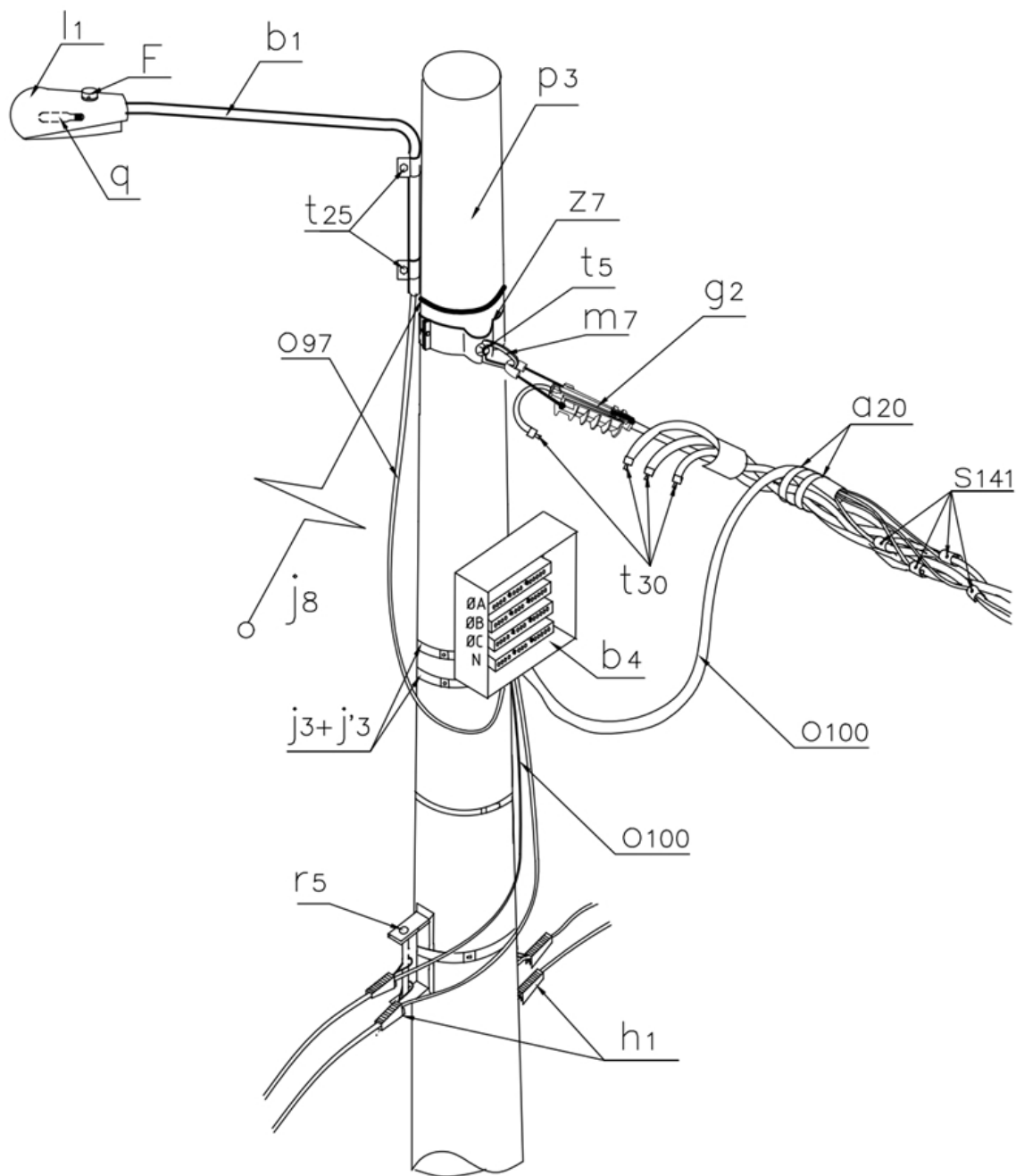
<b>Revisión #:</b>	<b>Entrada en vigencia:</b>
2	17 Junio 2019



Esta información ha sido extractada de la plataforma Likinormas de Enel Colombia en donde se encuentran las normas y especificaciones técnicas. Consulte siempre la versión actualizada en <https://likinormas.enelcol.com.co>









## LISTA DE MATERIALES

SÍMB.	CANT.	CÓDIGO	ESP. TECNICA	DESCRIPCIÓN
a <sub>20</sub>	3	6762518		Amarre plástico para cable trenzado
b <sub>1</sub>	1		ET-832	Soporte para luminaria horizontal f3/4" x 2 m en vías secundarias
b <sub>4</sub>	1	163459	GSCC019/1	Caja de distribución aérea BT
F	1	6762325	ET-810	Fotocontrol 1000 W / 1800 VA 205 / 285 V, tipo N.C.
g <sub>2</sub>	1		ET-354	Grapa retención aislada para red trenzada de B.T.
h <sub>1</sub>	4	251380	ET-353	Tensor de acometidas
j <sub>3</sub>	3	780182	ET-450	Metros de cinta de acero inoxidable 5/8"x 0,03"
j' <sub>3</sub>	3	780351	ET-450	Hebilla de acero inoxidable 5/8"
j <sub>8</sub>	1			Templete (1)(2)
l <sub>1</sub>	1	6762554	ET-801	Luminaria de sodio 70 W para alumbrado público
m <sub>7</sub>	1	251362	ET-454	Tuerca de ojo alargado 5/8"
o <sub>97</sub>	4		GSCC009/006	Cable BT Aéreo Al 2x25+54,6 mm <sup>2</sup> , neutro auto soportado. (6)
o <sub>100</sub>	2		GSCC009/009	Cable BT Aéreo Al 3x35+54,6 mm <sup>2</sup> , neutro auto soportado. (6)
p <sub>3</sub>	1	230955	GSS002/41	Poste de concreto 10 m 1 050 kg (3)
q	1	6762336	ET-820	Bombilla de sodio 70 W sodio HID, 90 V
r <sub>5</sub>	2	251365	ET-417	Percha porta aislador de un puesto
s <sub>141</sub>	4		ET-306	Conector de tornillo con chaqueta aislante, tipo 2
s <sub>143</sub>	1		ET-306	Conector de tornillo con chaqueta aislante, tipo 4
t <sub>5</sub>	1	251363	ET-456	Tornillo de carruaje 5/8" x 1 1/2"
t <sub>25</sub>	2			Tornillo soporte para brazo de luminaria 1/2"
t <sub>30</sub>	4			Tapón sellador de cable 4/0 AWG
z <sub>7</sub>	1	274298	ET-431	Abrazadera de una salida tipo 2, 140 mm (5)

### ALTERNATIVAS:

- (1) Templete según se requiera, existen las siguientes opciones: LA 411 , LA 413 , LA 415 y LA 419 .
- (2) En caso de no poder instalar templete utilizar poste con una carga mayor a 1350Kg.
- (3) El poste que aparece en la lista es una referencia, consulte la Norma LA 010 para su selección y



utilización.

(4) Para fijar la grapa de retención ( $g_4$ ) en lugar de la abrazadera ( $z_7$ ), tornillo de carruaje ( $t_5$ ) y tuerca de ojo ( $m_7$ ), se puede utilizar un perno de ojo tipo 2 ( $n_2$ , [ET-461](#)). En caso necesario podrá utilizarse un eslabón en U ([ET-366](#)), para instalar la grapa de retención, en el perno de ojo.

(5) La abrazadera que aparece en la lista es una referencia, consulte la [ET-431](#) para su selección adecuada.

(6) El cable indicado en la lista es una referencia, se debe seleccionar de acuerdo a la capacidad requerida.

#### **NOTAS:**

- El número de tensores de acometidas ( $h_1$ ) depende de la cantidad y calibre de las acometidas en el poste.