



LA350 Circuito primario sencillo en conductor trenzado sobre muros a floramiento con instalación de seccionador

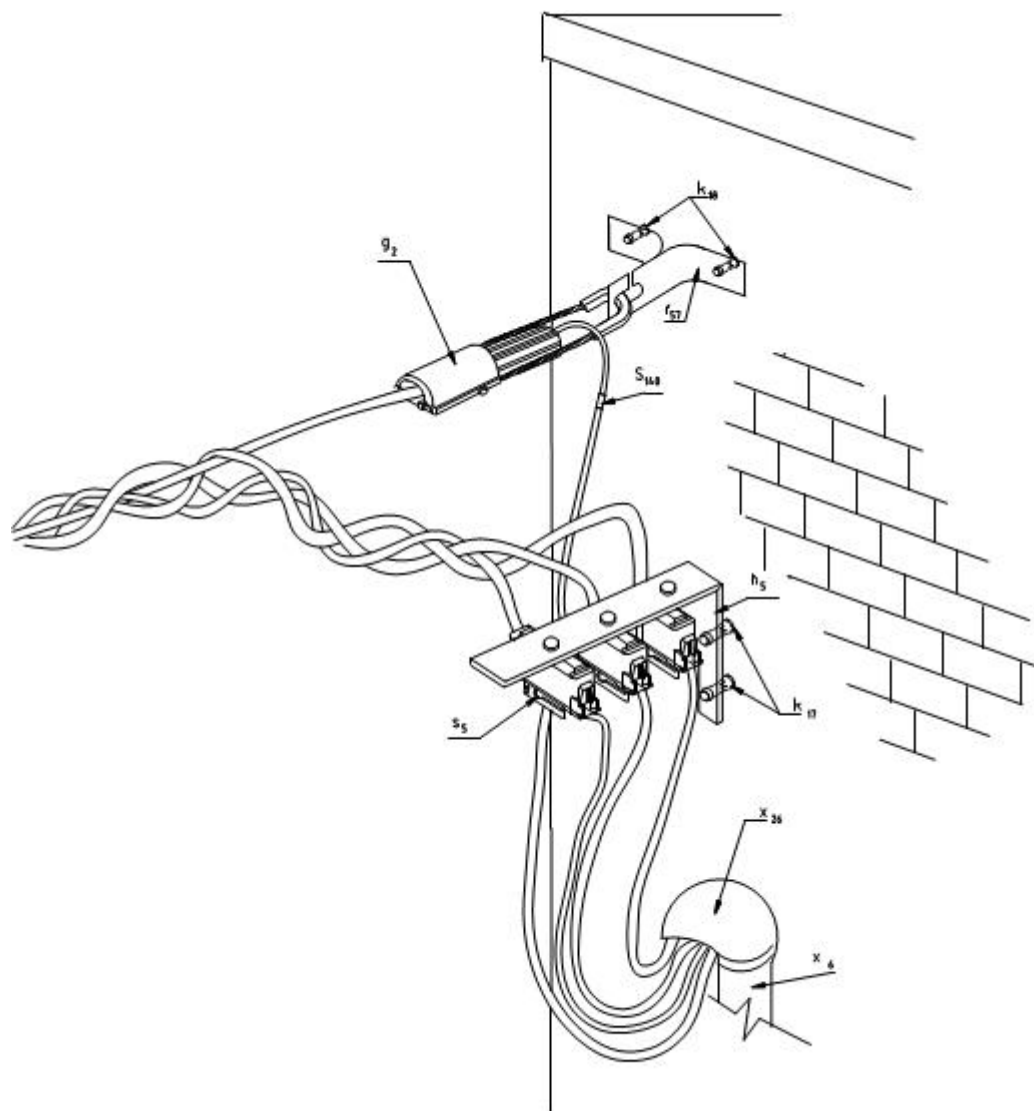
NORMA TÉCNICA

Revisión #:	Entrada en vigencia:
1	07 Noviembre 2003



Esta información ha sido extractada de la plataforma Likinormas de Enel Colombia en donde se encuentran las normas y especificaciones técnicas. Consulte siempre la versión actualizada en <https://likinormas.enelcol.com.co>





LISTA DE MATERIALES

SÍMB.	CANT.	CÓDIGO SAP	ESP. TÉCNICA	DESCRIPCIÓN
f ₅₇	1			Soporte de suspensión red trenzada en muro (1)
g ₂	1		ET-354	Grapa de retención aislada para red trenzada de B.T.
h ₅	1	251389		Herraje para soporte de seccionador de B.T. de 160 A
k ₁₇	2			Ancla de expansión 3/8"
k ₁₈	2			Ancla de expansión 1/2"
S ₅	3	170852	ET-511	Seccionador portafusible para B.T. 160 A



S ₁₄₀	1		ET-306	Conector de tornillo con chaqueta aislante, tipo 1.
X ₆	3	6764379	ET-601	Metros de tubo galvanizado 3"
X ₂₆	1		ET-605	Capacete galvanizado 3"
X ₃₆	1		ET-604	Codo galvanizado 3" x 90°
X ₄₆	1		ET-602	Uniones galvanizadas de 3"

ALTERNATIVA:

(1) Perno de ojo para soporte sobre muros n₃₁ (1/2" x 1 1/2").