



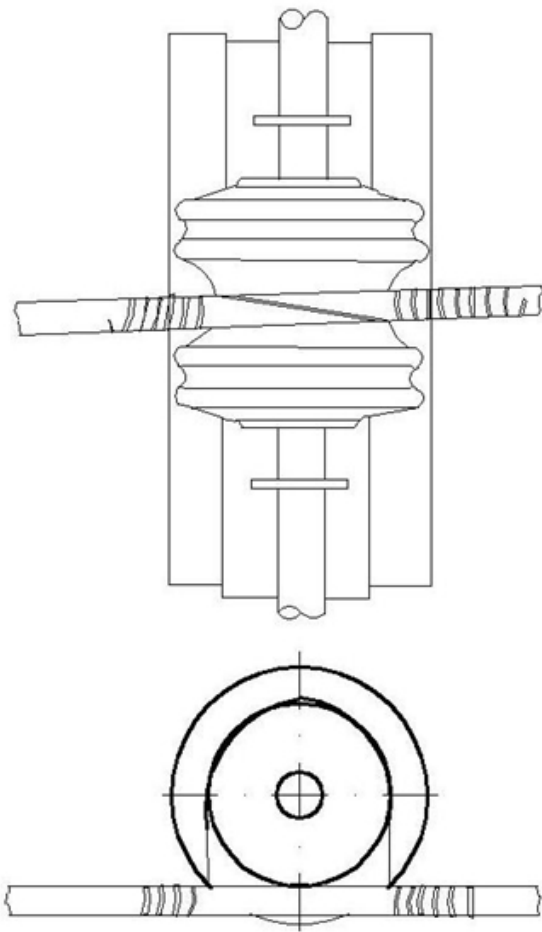
LA305 Amarres secundarios de B.T. NORMA TÉCNICA

Revisión #:	Entrada en vigencia:
0	18 Junio 2009

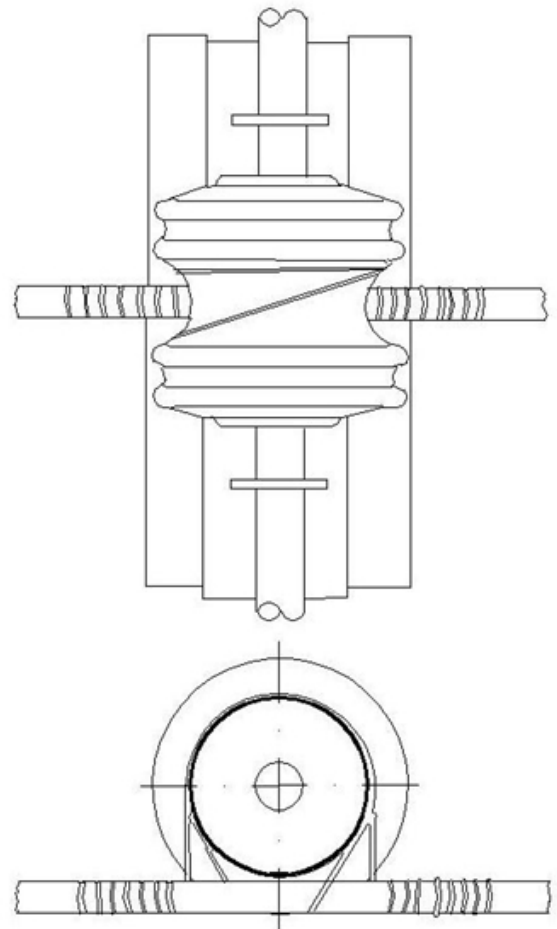


Esta información ha sido extractada de la plataforma Likinormas de Enel Colombia en donde se encuentran las normas y especificaciones técnicas. Consulte siempre la versión actualizada en <https://likinormas.enelcol.com.co>





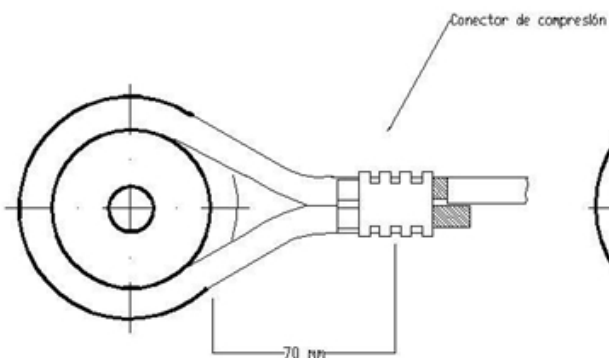
AMARRE SIMPLE



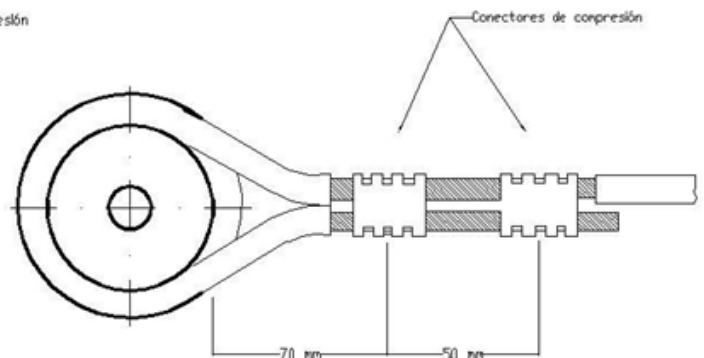
AMARRE CRUZADO

1. ESTRUCTURAS DE PASO

SIMBOLO: J 1 - HILOS DE ALUMINIO PARA AMARRES

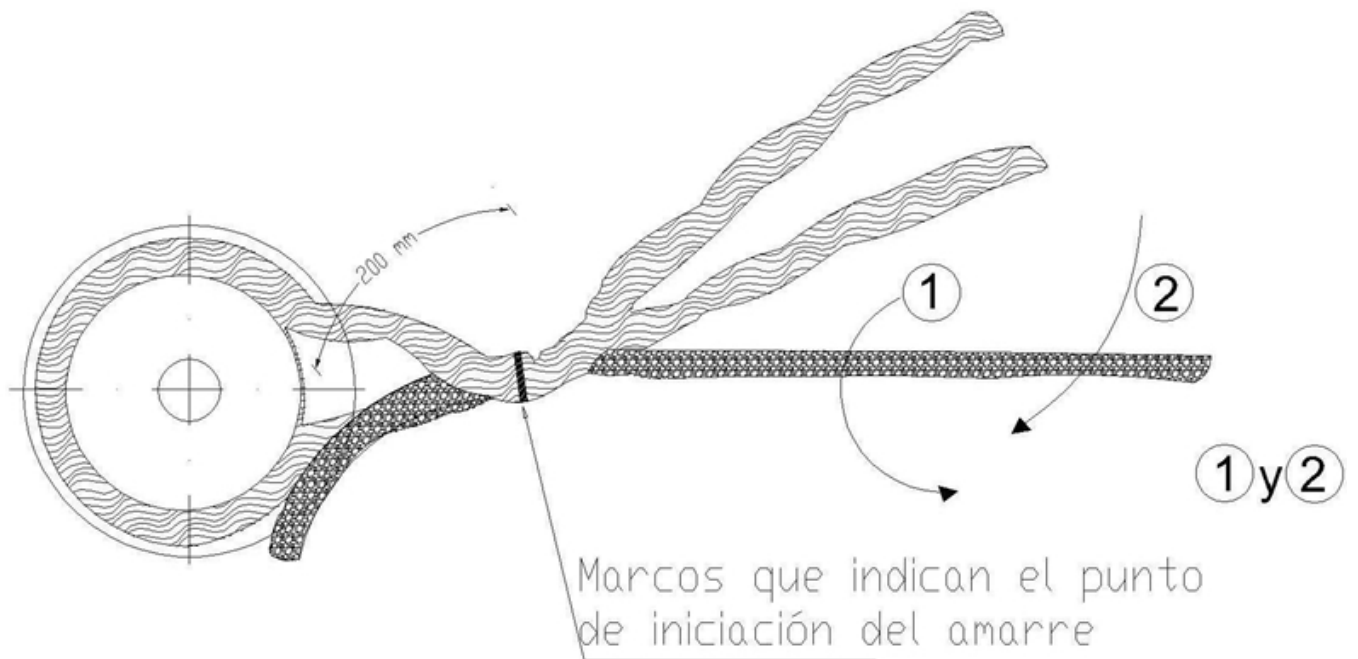


AMARRE PARA CONDUCTORES DE CALIBRE No. 1 AWG Y No. 4 AWG



AMARRE PARA CONDUCTORES DE CALIBRE No. 2/0 AWG Y No. 4/0 AWG

2. ESTRUCTURAS DE RETENCION



3. AMARRE PREFORMADO PARA RETENCION SECUNDARIA

NOTAS:

- El amarre preformado debe ser el apropiado para el calibre del conductor.
- El amarre se debe aplicar manualmente sobre el conductor desde la marca que trae para tal efecto y en la forma indicada por las fechas