



# LA342 Circuito secundario sencillo en conductor trenzado sobre muros retención frontal

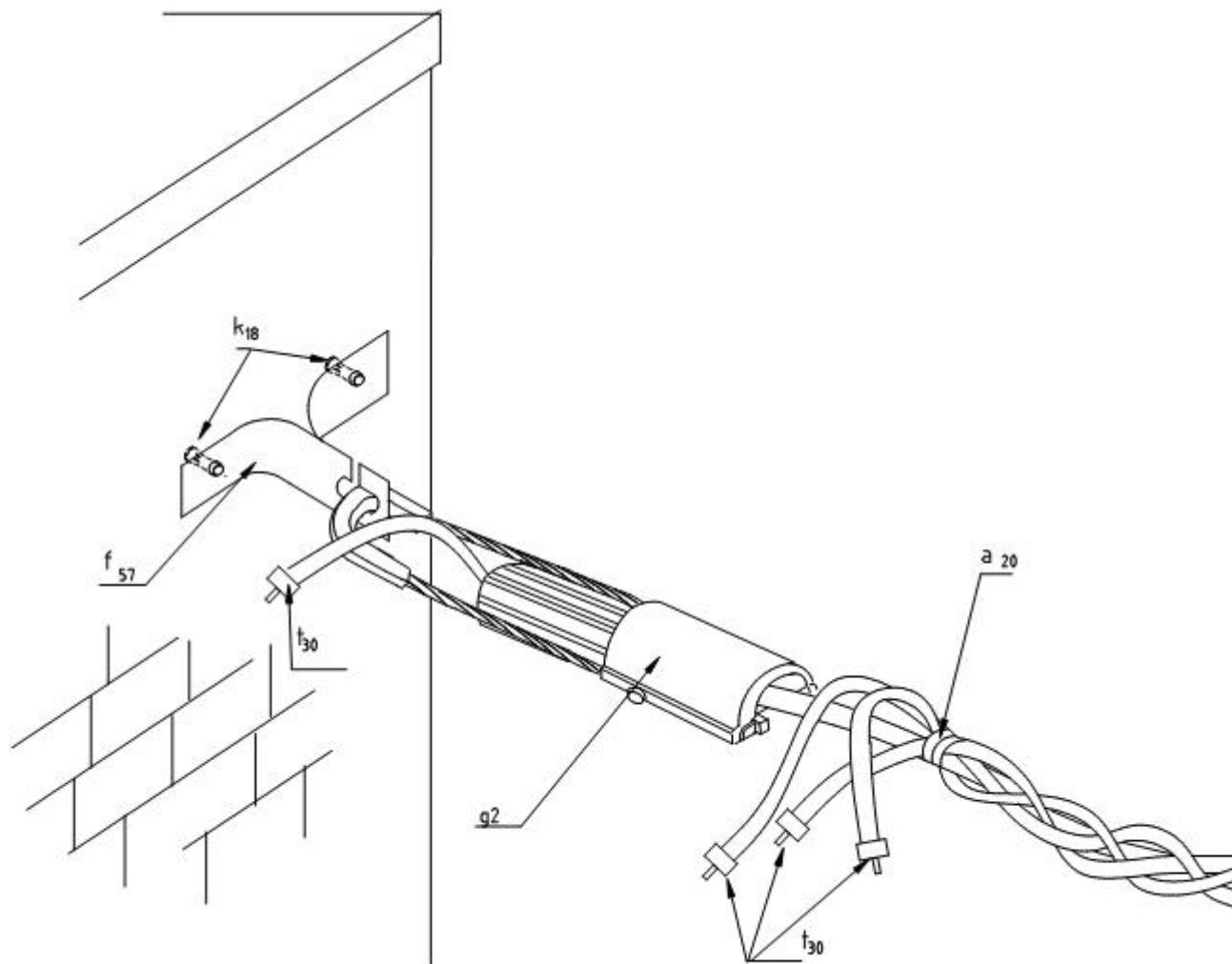
## NORMA TÉCNICA

<b>Revisión #:</b>	<b>Entrada en vigencia:</b>
1	07 Noviembre 2003



Esta información ha sido extractada de la plataforma Likinormas de Enel Colombia en donde se encuentran las normas y especificaciones técnicas. Consulte siempre la versión actualizada en <https://likinormas.enelcol.com.co>





## LISTA DE MATERIALES

SÍMB.	CANT.	CÓDIGO SAP	ESP. TÉCNICA	DESCRIPCIÓN
a <sub>20</sub>	2	6762518		Amarre plástico para cable trenzado
f <sub>57</sub>	1			Soporte de suspensión red trenzada en muro (1)
g <sub>2</sub>	1		ET354	Grapa de retención aislada para red trenzada de B.T.
k <sub>183</sub>	2			Ancla de expansión 1/2"
t <sub>30</sub>	4			Tapón sellador de cable 4/0 AWG

## ALTERNATIVAS:



(1) Perno de ojo para soporte sobre muros n<sub>31</sub> (½" x 1 ½").