



LA339 Estructuras básicas redes trenzadas sobre muros

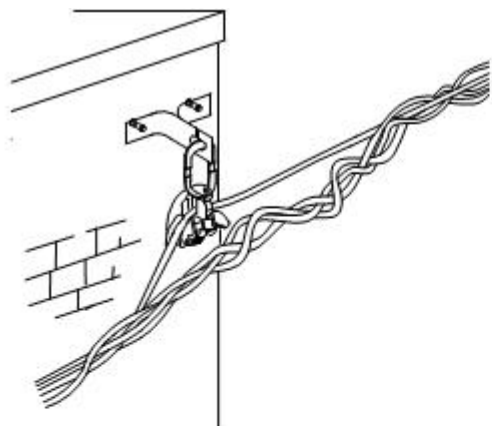
NORMA TÉCNICA

Revisión #:	Entrada en vigencia:
0	07 Octubre 1998

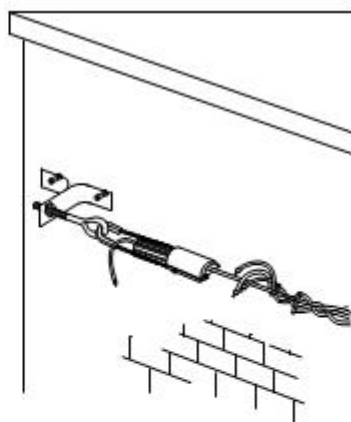


Esta información ha sido extractada de la plataforma Likinormas de Enel Colombia en donde se encuentran las normas y especificaciones técnicas. Consulte siempre la versión actualizada en <https://likinormas.enelcol.com.co>

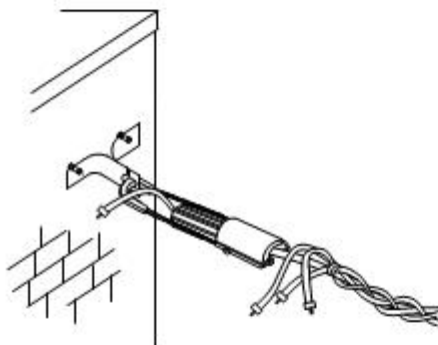




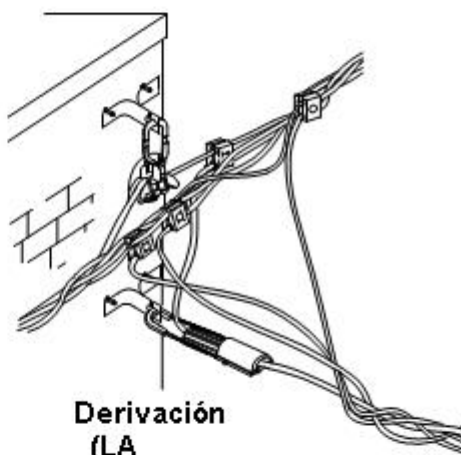
**Construcción en Línea
(LA)**



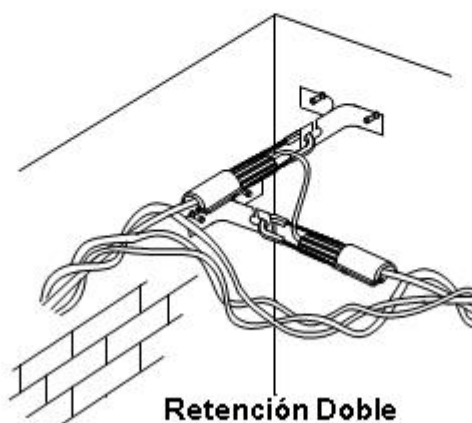
**Retención Lateral
(LA)**



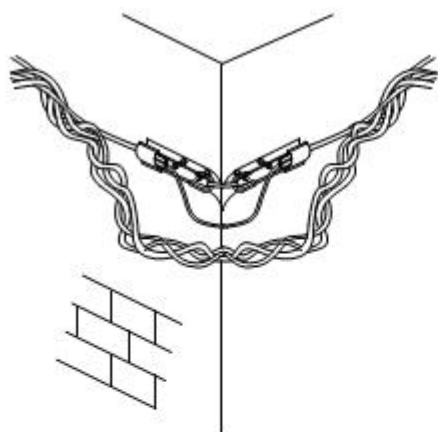
**Retención Frontal
(LA)**



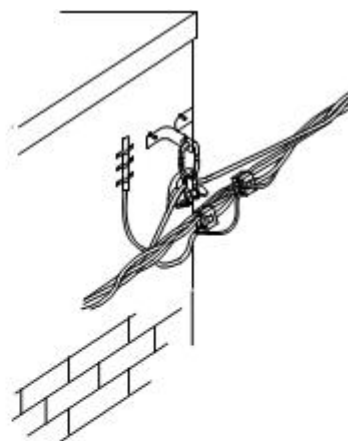
**Derivación
(LA)**



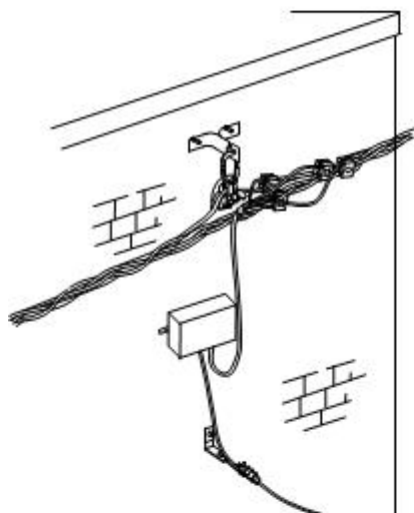
**Retención Doble
(LA)**



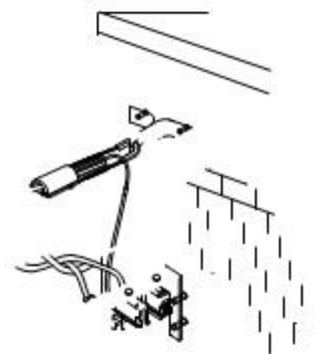
**Cambio de Angulo
(LA 345)**



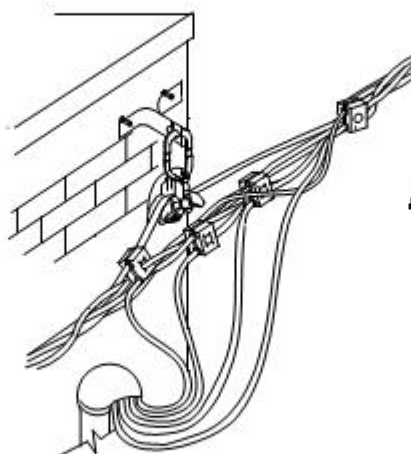
**Derivación a Luminaria
(LA 346)**



**Construcción en línea
con caja de barrajes
(LA 347)**



**Afloramiento con Instalación
de Seccionador
(LA 350)**



**Derivación Subterránea
(LA 348)**