



CTR505-1 Centro de distribución rural. Montaje de transformador bifilar y final de circuito bifilar de M.T. con acometida en B.T.

NORMA TÉCNICA

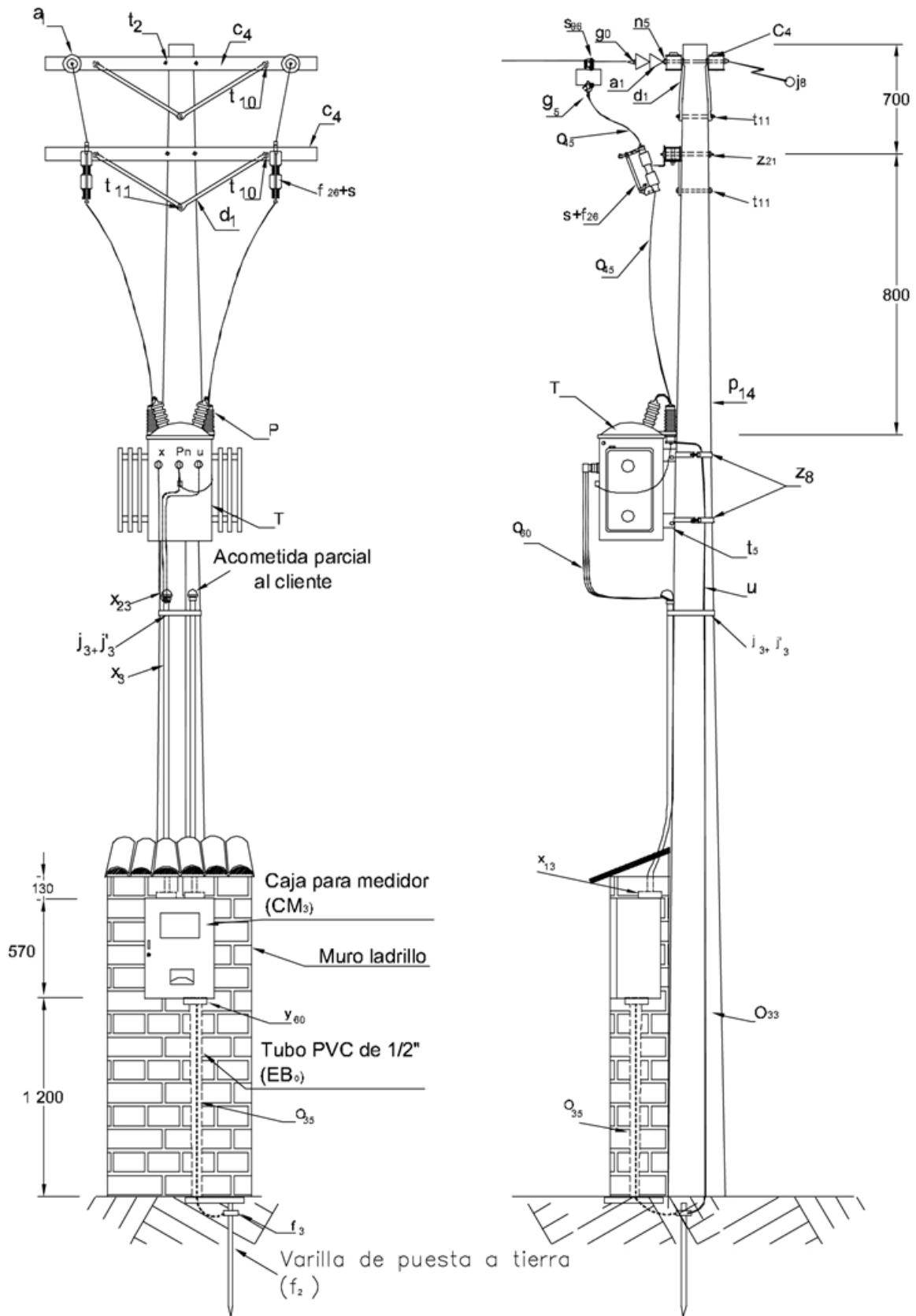
Revisión #:	Entrada en vigencia:
1	22 Septiembre 2009



Esta información ha sido extractada de la plataforma Likinormas de Enel Colombia en donde se encuentran las normas y especificaciones técnicas. Consulte siempre la versión actualizada en <https://likinormas.enelcol.com.co>









LISTA DE MATERIALES

SÍMB.	CANT.	CÓDIGO SAP	ESP. TÉCNICA	DESCRIPCIÓN
a ₁	4	6762327	E-MT-011	Aislador de suspensión ANSI 52-1
c ₄	3	6762481	ET-401	Cruceta de madera de 2,5 m
CM ₃	1	6762422	ET-900	Caja de medidor trifásico con puerta plana
d ₁	6	6762466	ET-405	Diagonal metálica en varilla tipo 1
EB ₀	1,5		ET-610	Metros de tubería PVC tipo liviano de ½"
f ₂	1	6762280	ET-490	Varilla de puesta a tierra 5/8" x 2,44 m
f ₃	1		ET-490	Conector para varilla de puesta a tierra 5/8"
f ₂₆	2	66	ET-505	Fusible Dual (3)
g ₀	2	6762316	ET-350	Grapa terminal tipo recto para cables entre 3/0 AWG - 6 AWG
g ₅	2	6762151	ET-352	Grapa para operar en caliente
j ₃	1	6762433	ET-450	Metros de cinta de acero inoxidable 5/8" x 0,03"
j' ₃	1	6764362	ET-450	Hebilla de acero inoxidable 5/8"
j ₈	1			Templete
n ₅	2	6762181	ET-461	Perno de ojo tipo 5 (5/8" x 545 mm)
o ₃₃	11		ET-121	Metros de alambre de cobre calibre 4 AWG
o ₃₅	2		ET-121	Metros de alambre de cobre calibre 8 AWG
o ₄₅	4	6762340	ET-122	Metros de cable desnudo de cobre calibre 4 AWG
o ₆₀	8		E-BT-003	Metros de cable bifásico aislado 600V con neutro concéntrico 2x4+1x4 AWG. (2)
P	2	6781248	ET-500	DPS - Descargador de sobretensión óxido metálico 12 kV, 10 kA
p ₁₄	1	6762455	ET-202	Poste de madera 12 m pesado (1)
s	2	6762115	E-MT-001	Cortacircuitos de cañuela 100 A , 15 kV
s ₂₆	1			Conector tipo tornillo para puesta a tierra
s ₉₆	2		ET-356	Conector tipo cuña con estribo 2/0 - 2 AWG
T	1		GST001	Transformador de distribución bifilar 11,4 kV ó 13,2 kV - 120/240 V: 10kVA, 15 kVA ó 25 Kva
t ₁₀	4	6762213	ET-457	Tornillo de acero galvanizado 5/8" x 5"
t ₁₁	2	6764023	ET-457	Tornillo de acero galvanizado 5/8" x 8"
t ₅	2	6762212	ET-456	Tornillo de carruaje 5/8" x 1 1/2"
u	1			Accesorios para puesta a tierra
x ₃	3		ET-601	Metros de tubo galvanizado de 1 ½"
x ₁₃	1		ET-601	Boquilla galvanizada de 1 ½"



X ₂₃	1		ET-601	Capacete galvanizado de 1 ½"
y ₆₀	1			Boquilla en PVC de ½"
z ₈	2	6762236	ET-431	Abrazadera de una salida tipo 3
z ₂₁	1	6762175	ET-436	Abrazadera en U tipo 3
t ₂	2	6762255	ET-455	Esparrago de 16 x 508 mm(5/8"X20")

ALTERNATIVAS:

- (1) Poste de concreto de 12 m 750 kg.
- (2) Utilizar conductores antifraude de acuerdo a la carga.
- (3) Para la selección de "Fusible duales" consultar la [ET-505](#) .

NOTAS:

- En caso de existir red abierta en [baja tensión](#) " [existente](#) " se debe instalar protección en [baja tensión](#) , bien sea con fusibles con su correspondiente [seccionador](#) porta [fusible](#) o con [interruptor](#) termo magnético. Ver normas de referencia [CTU 516](#) , [CTU 516-1](#) , [CTR 510](#) , [ET-531](#) y [ET-511](#) .