



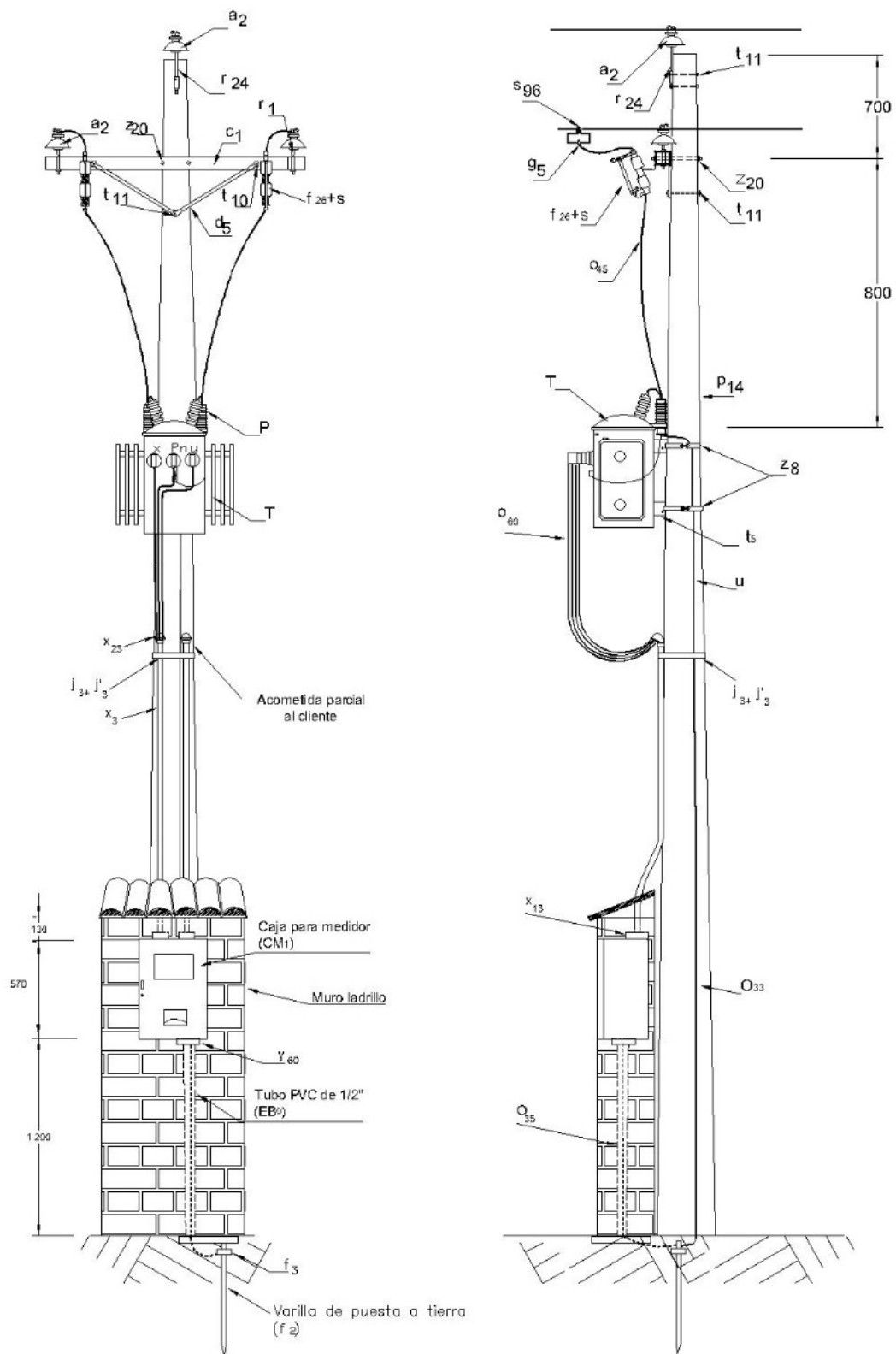
# CTR507 Centro de distribución rural. Montaje de transformador bifilar con acometida en B.T. NORMA TÉCNICA

<b>Revisión #:</b>	<b>Entrada en vigencia:</b>
1	22 Septiembre 2009



Esta información ha sido extractada de la plataforma Likinormas de Enel Colombia en donde se encuentran las normas y especificaciones técnicas. Consulte siempre la versión actualizada en <https://likinormas.enelcol.com.co>







## LISTA DE MATERIALES

SÍMB.	CANT.	CÓDIGO	ESP. TÉCNICA	DESCRIPCIÓN
a <sub>2</sub>	3	6762326	E-MT-011	Aislador de pin ANSI 55-5
c <sub>1</sub>	1	6762445	ET-401	Cruceta de madera de 2,0 m
CM <sub>1</sub>	1	280022	ET-901	Caja para medidor monofásico con puerta removible
d <sub>1</sub>	2	6762466	ET-405	Diagonal metálica en varilla tipo 1
EB <sub>0</sub>	1,5		ET-610	Metros de tubería PVC tipo liviano de ½"
f <sub>2</sub>	1	6762280	ET-490	Varilla de puesta a tierra 5/8" x 2,44 m
f <sub>3</sub>	1		ET-490	Conector para varilla de puesta a tierra 5/8"
f <sub>26</sub>	2	6762166	ET-505	Fusible Dual (ver notas)
g <sub>5</sub>	2	6762151	ET-352	Grapa para operar en caliente
j <sub>3</sub>	1	6762433	ET-450	Metros de cinta de acero inoxidable 5/8"x 0,03"
j' <sub>3</sub>	1	6764362	ET-450	Hebilla de acero inoxidable 5/8"
o <sub>33</sub>	11		ET-121	Metros de alambre de cobre calibre 4 AWG
o <sub>35</sub>	2		ET-121	Metros de alambre de cobre calibre 8 AWG
o <sub>45</sub>	4	6762340	ET-121	Metros de cable desnudo de cobre calibre 4 AWG
o <sub>60</sub>	8		E-BT-003	Metros de cable bifásico aislado 600V con neutro concéntrico 2x4+1x4 AWG. (2)
P	2	6781248	ET-500	DPS - Descargador de sobretensión óxido metálico 12 kV, 10 A
p <sub>13</sub>	1	6762456	ET-202	Poste de madera 12 m liviano (1)
r <sub>1</sub>	2	6762123	ET-413	Porta aislador pasante para cruceta de madera
S	2	6762115	E-MT-001	Cortacircuitos de cañuela 100 A , 15 kV
S <sub>26</sub>	1			Conector tipo tornillo para puesta a tierra
S <sub>96</sub>	2		ET-356	Conector tipo cuña con estribo 2/0 - 2 AWG
T	1		GST001	Transformador de distribución monofásico 11,4 kV ó 13,2 kV - 120/240 V: 10kVA, 15 kVA ó 25 Kva
t <sub>10</sub>	2	6762213	ET-457	Tornillo de acero galvanizado 5/8" x 5"
t <sub>11</sub>	2	6764023	ET-457	Tornillo de acero galvanizado 5/8" x 8"
t <sub>5</sub>	2	6762212	ET-456	Tornillo de carruaje 5/8" x 1 1/2"
u	1			Accesorios para puesta a tierra
x <sub>3</sub>	3		ET-601	Metros de tubo galvanizado de 1 ½"
x <sub>13</sub>	1		ET-601	Boquilla galvanizada de 1 ½"



X <sub>23</sub>	1		ET-601	Capacete galvanizado de 1 ½"
Y <sub>60</sub>	1			Boquilla en PVC de ½"
Z <sub>8</sub>	2	6762236	ET-431	Abrazadera de una salida tipo 3
Z <sub>20</sub>	1	6762202	ET-436	Abrazadera en U tipo 2

#### ALTERNATIVAS:

- (1) Poste de concreto de 12 m 510 kgf.
- (2) Utilizar conductores antifraude de acuerdo a la carga.

#### NOTAS:

- El fusible de MT tipo Dual es una referencia, su selección será de acuerdo a la potencia del transformador, ver [CTU 515](#) .
- En caso de existir red abierta en [baja tensión](#) " existente " se debe instalar protección en [baja tensión](#) , bien sea con fusibles con su correspondiente [seccionador](#) porta [fusible](#) o con [interruptor](#) termo magnético. Ver normas de referencia [CTU 516](#) , [CTU 516-1](#) , [CTR 510](#) , [ET-531](#) y [ET-511](#) .