



CTR501 Red trifásica disposición triangular. Transformador bifásico.

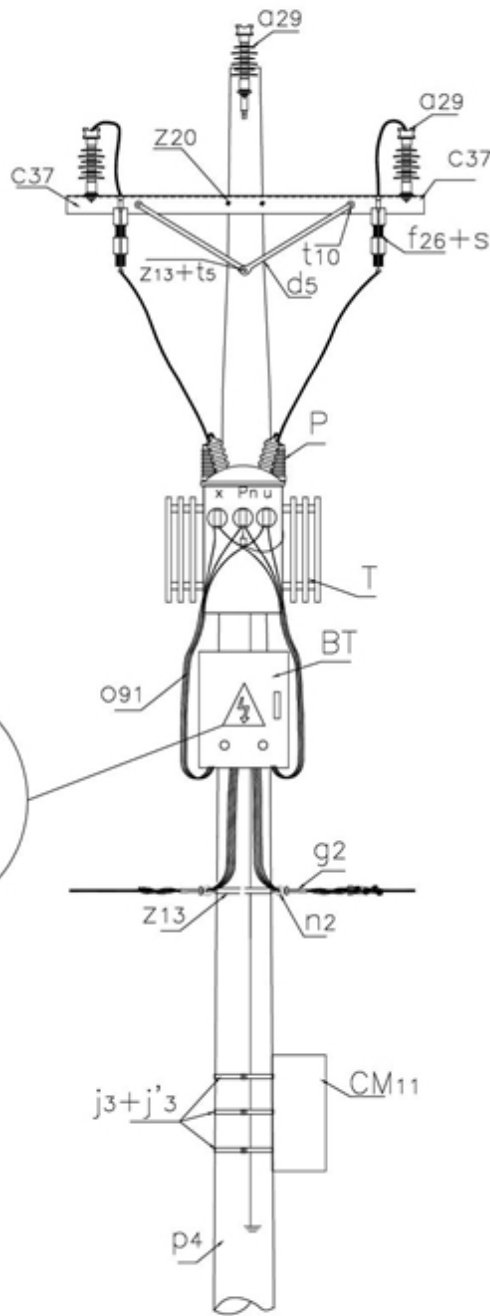
NORMA TÉCNICA

Revisión #:	Entrada en vigencia:
4	29 Septiembre 2021

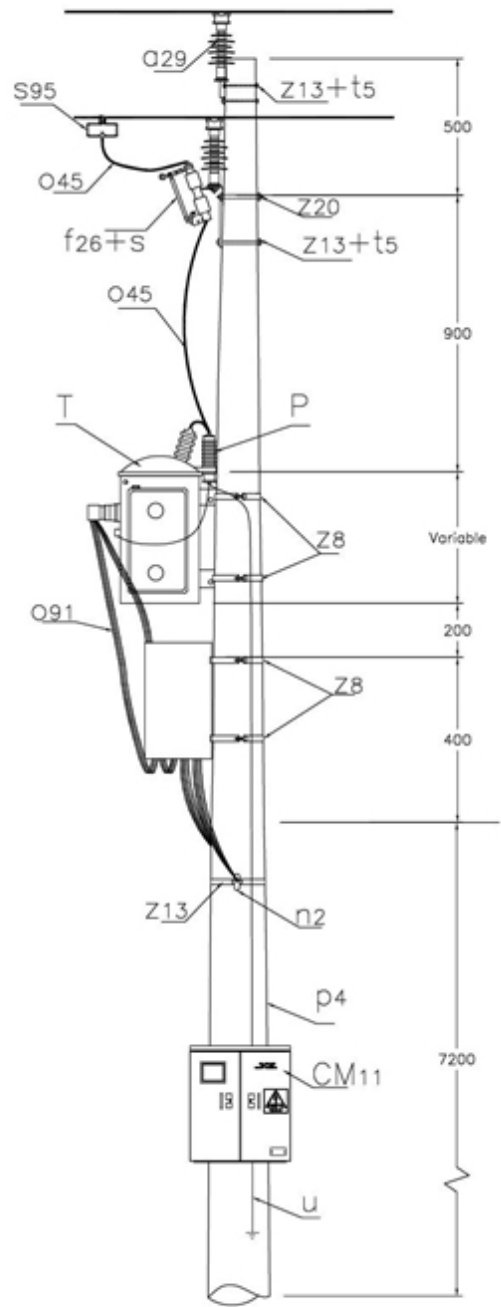


Esta información ha sido extractada de la plataforma Likinormas de Enel Colombia en donde se encuentran las normas y especificaciones técnicas. Consulte siempre la versión actualizada en <https://likinormas.enelcol.com.co>





VISTA PERFIL



VISTA FRONTAL



LISTA DE MATERIALES

SÍMB.	CANT.	CÓDIGO	ESP. TÉCNICA	DESCRIPCIÓN
a ₂₉	3	300548	GSCC010	Aislador Line Post Compuesto Cruceta Metálica 24kV (1)
BT	1		ET-531	Tablero de protección de baja tensión para montaje en poste (2)
c ₃₇	1		ET-419	Cruceta metálica 2 m
CM ₁₁	1	280030	ET-933	Caja para medición inteligente (3)
d ₅	2	240084	ET-405	Diagonal metálica en varilla tipo 2
g ₂	2		ET-354	Grapa retención aislada para red trenzada de B.T.
g ₅	2	251355	ET-352	Grapa para operar en caliente
j' ₃	5	780351	ET-450	Hebilla de acero inoxidable 5/8"
j ₃	3	780182	ET-450	Metros de cinta de acero inoxidable 5/8 x 0,03"
f ₂₆	2	170822	ET-505	Fusible dual (4)
n ₂	2	201029	ET-461	Perno de ojo tipo 2 (5/8" x 254 mm) (11)
o ₄₅	4	310418	ET-122	Metros de cable desnudo de cobre calibre 4 AWG
o ₉₁	6		GSCC009	Metros de cable GSCC009/007 Neutro Auto soportado Al 2x50+54,6 mm ²
P	2	170892	GSCC016	DPS 12 kV 10 kA
p ₄	1	230956	GSS002	Poste de concreto de 12 m 510 kg (5)
S	2	6762115	E-MT-001	Cortacircuito de cañuela 100 A 15 kV
s ₉₅	2	6762412	ET-356	Conector cuña con estribo 4/0 - 2 AWG (7)
T	1	6762566	GST001	Transformador bifásico tipo convencional 5 kVA o 15 kVA, 11,4 kV o 13,2 kV - 240 V
t ₅	7	251363	ET-456	Tornillo de carruaje 5/8" x 1 ½"
t ₁₀	2	251364	ET-457	Tornillo de acero galvanizado 5/8" x 5"
u	1	201074	ET-492	Sistema de puesta a tierra en acero
z ₈	7	274299	ET-431	Abrazadera de una salida tipo 3, 180 mm (8)
z ₁₃	3	274312	ET-432	Abrazadera de dos salidas tipo 3, 180 mm (9)
z ₂₀	1	274293	ET-436	Abrazadera en U tipo 2, 180 mm (10)

ALTERNATIVAS:

- (1) El **aislador** tipo Line Post puede incluir o no el porta **aislador** . Debe incluirse o no según el caso.
- (2) Seleccionar el **Tablero** según las opciones de la **ET-531** . Ejemplo: Para transformador de 5 VA, **Tablero** con un **interruptor** de 3x25 A, 10 kA..
- (3) Su instalación es opcional.
- (4) El **fusible** que aparece en lista es una referencia, consulte la **ET-505** para su selección adecuada.
- (5) Poste metálico (**ET-208**) o Poste de Fibra (**ET-205**).
- (7) El conector que aparece en la lista es una referencia, consulte la **ET-356** para su selección adecuada.
- (8) La abrazadera que aparece en la lista es una referencia, consulte la **ET-431** para su selección adecuada. Para transformadores de 112,5 y 150 kVA, utilizar abrazaderas de 3" z₁₁ .
- (9) La abrazadera que aparece en la lista es una referencia, consulte la **ET-432** para su selección adecuada.
- (10) La abrazadera que aparece en la lista es una referencia, consulte la **ET-436** para su selección adecuada.
- (11) Abrazadera de una salida z₇ , tornillo de carruaje t₅ y tuerca de ojo alargado m₇ .

NOTAS:

- En los transformadores con conector tipo ojo que necesite un número mayor de salidas puede utilizar platina de cobre (s₃₃), tornillo de bronce (t₂₀) y conector terminal tipo pala (s₁₃).



- Colocar a **tierra** el **neutro** de la Red Trenzada BT en la siguiente estructura.
- Consultar la norma **CTR 510** .
- La selección de las abrazaderas depende del diámetro del poste (tipo, altura y **carga**) en el punto requerido.
- En caso de existir red abierta en **baja tensión “ existente ”** se debe instalar protección en **baja tensión** , bien sea con fusibles con su correspondiente **seccionador** porta **fusible** o con **interruptor** termo magnético. Ver normas de referencia **CTU 516** , **CTU 516-1** , **CTR 510** , **ET-531** y **ET-511** .