



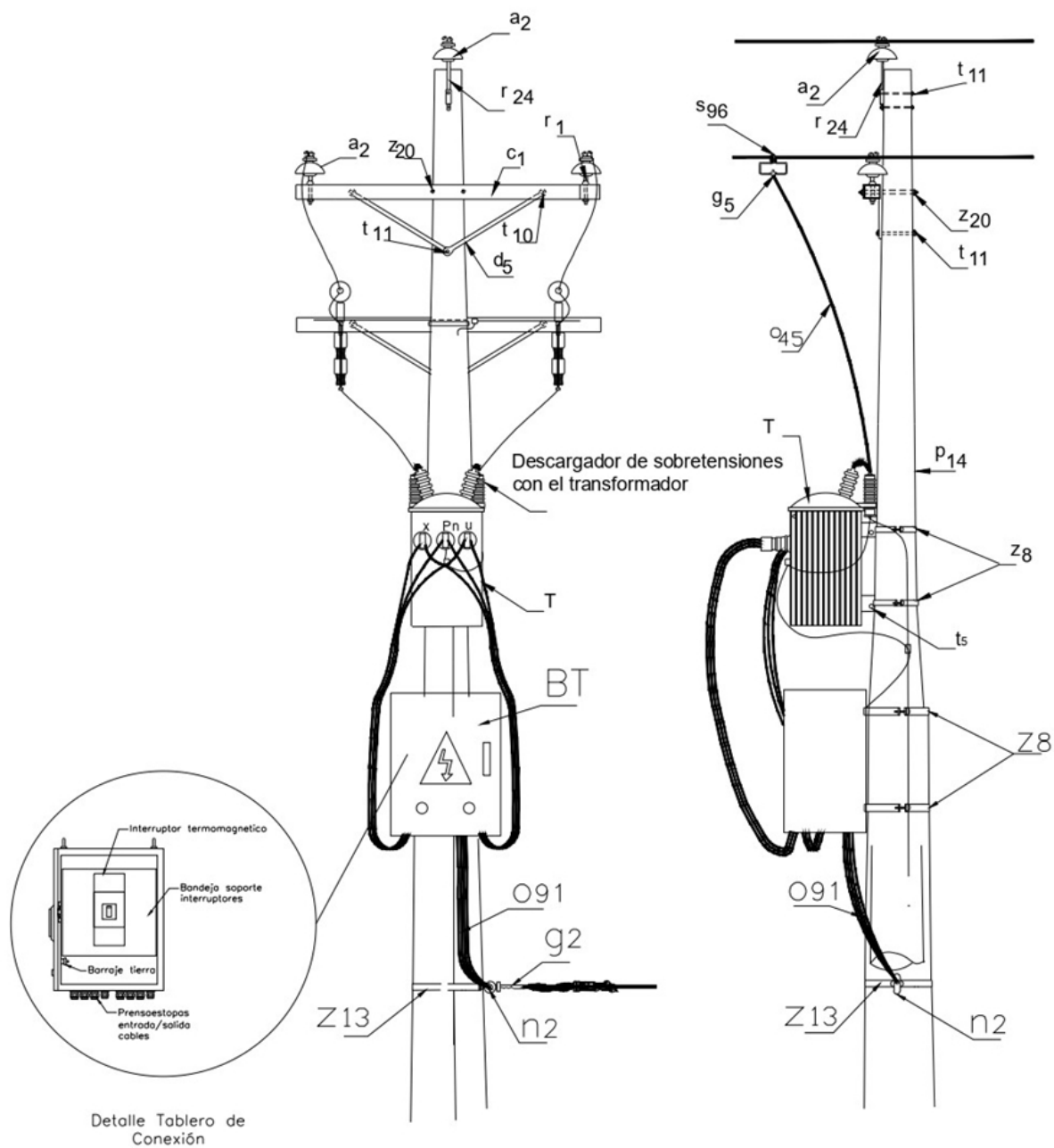
# **CTR502 Centro de distribución rural. Montaje de transformador bifilar autoprotegido 11,4 ó 13,2 kV -120 / 240 V NORMA TÉCNICA**

<b>Revisión #:</b>	<b>Entrada en vigencia:</b>
2	29 Septiembre 2021



Esta información ha sido extractada de la plataforma Likinormas de Enel Colombia en donde se encuentran las normas y especificaciones técnicas. Consulte siempre la versión actualizada en <https://likinormas.enelcol.com.co>





## LISTA DE MATERIALES

SÍMB.	CANT.	CÓDIGO	ESP. TÉCNICA	DESCRIPCIÓN
		SAP		



a2	3	6762360	E-MT-011	Aislador de pin ANSI 55-5
BT	1		ET-531	Tablero de protección de baja tensión para montaje en poste (3)
c1	1	6762471	ET-401	Cruceta de madera de 2,0 m
d5	2	6762474	ET-405	Diagonal metálica en varilla tipo 2
g2	2		ET-354	Grapa retención aislada para red trenzada de B.T.
g5	2	251355	ET-352	Grapa para operar en caliente
n2	2	201029	ET-461	Perno de ojo tipo 2 (5/8" x 254 mm)
o45	4	310418	ET-122	Metros de cable desnudo de cobre calibre 4 AWG
o91	6		GSCC009	Metros de cable GSCC009/007 Neutro Auto soportado Al 2x50+54,6 mm <sup>2</sup>
p14	1	6762456	ET-202	Poste de madera 12 m liviano (1)
r1	2	6762123	ET-413	Porta aislador pasante para cruceta de madera
r24	1	6762420	ET-416	Porta aislador metálico para punta de poste 13,2 kV (2)
s96	2		ET-356	Conector tipo cuña con estribo 2/0 - 2 AWG
T	1		GST001	Transformador de distribución monofásico auto protegido
t5	2	6762212	ET-456	Tornillo de carruaje 5/8" x 1 1/2"
t10	2	6762213	ET-457	Tornillo de acero galvanizado 5/8" x 5"



t11	3	6762251	ET-457	Tornillo de acero galvanizado 5/8" x 8"
u	1			Accesorios para puesta a tierra
z20	1	6762202	ET-436	Abrazadera en U tipo 2
z8	5	6762236	ET-431	Abrazadera de una salida tipo 3
z13	3	274312	ET-432	Abrazadera de dos salidas tipo 3, 180 mm (4)

#### ALTERNATIVAS:

- (1) Poste de concreto de 12 m, 510 kg.
- (2) Porta aislador de resina epóxica para punta de poste.
- (3) Seleccionar el Tablero según las opciones de la [ET-531](#) . Ejemplo: Para transformador de 5 VA, Tablero con un interruptor de 3x25 A, 10 kA.
- (4) La abrazadera que aparece en la lista es una referencia, consulte la [ET-432](#) para su selección adecuada.

#### NOTAS:

- El montaje del transformador puede hacerse en cualquier otro tipo de estructura en MT siempre y cuando se conserven las distancias de [seguridad](#) .
- En los transformadores con conector de B.T. tipo ojo, que necesite un número mayor de salidas, usar platina de cobre (s<sub>33</sub>), con tornillo de bronce (t<sub>20</sub>) según ET-310 y conector terminal de compresión tipo pala (s<sub>13</sub>).
- Este montaje presenta el [sistema de puesta a tierra \(SPT\)](#) del DPS de MT y carcasa del transformador aterrizados a la misma estructura; el [punto neutro](#) del [sistema de baja tensión](#) se aterriza en una estructura siguiente a la estructura considerada.
- En caso de existir red abierta en [baja tensión " existente "](#) se debe instalar protección en [baja tensión](#) , bien sea con fusibles con su correspondiente [seccionador porta fusible](#) o con [interruptor termo magnético](#). Ver normas de referencia [CTU 516](#) , [CTU 516-1](#) , [CTR 510](#) , [ET-531](#) y [ET-511](#) .