



# **CTU502-4 Montaje en poste de transformador trifásico. Circuito en bandera con bujes de baja tensión superiores.**

## **NORMA TÉCNICA**

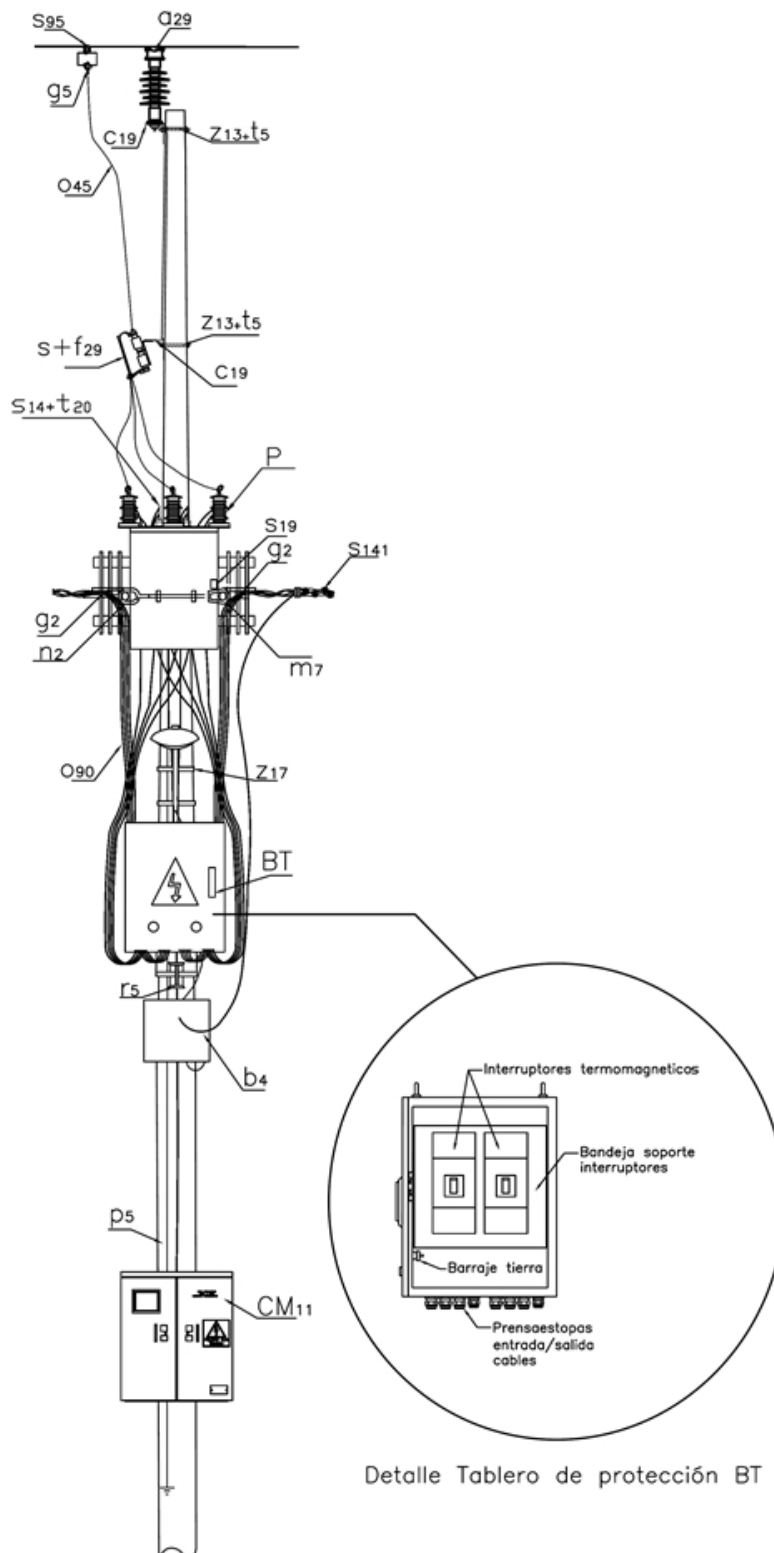
|                    |                             |
|--------------------|-----------------------------|
| <b>Revisión #:</b> | <b>Entrada en vigencia:</b> |
| 0                  | 30 Julio 2021               |



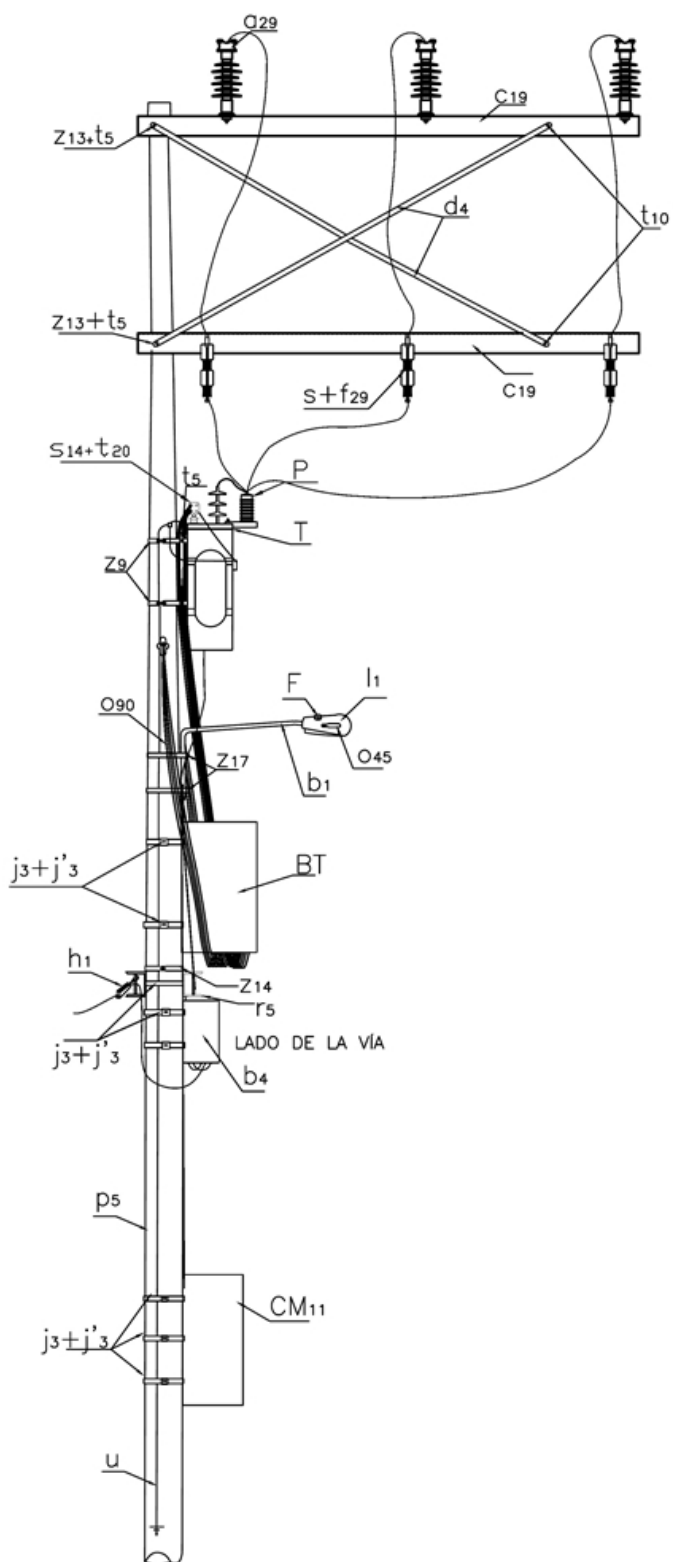
Esta información ha sido extractada de la plataforma Likinormas de Enel Colombia en donde se encuentran las normas y especificaciones técnicas. Consulte siempre la versión actualizada en <https://likinormas.enelcol.com.co>







## VISTA FRONTAL



## VISTA PERFIL



## LISTA DE MATERIALES:

| SÍMB.            | CANT. | CÓDIGO SAP | ESP. TÉCNICA | DESCRIPCIÓN   |
|------------------|-------|------------|--------------|---|
| a <sub>29</sub>  | 3     | 300548     | GSCC010      | Aislador Line Post Compuesto Cruceta Metálica 24kV (1)                                  |
| b <sub>1</sub>   | 1     | 6762530    | ET-832       | Soporte para luminaria horizontal Ø 3/4" x 1.5 m en vías secundarias                    |
| b <sub>4</sub>   | 1     | 6762318    | ET-925       | Caja para derivación de acometidas.   |
| BT               | 1     |            | ET-531       | Tablero de protección de baja tensión para montaje en poste (2)                         |
| c <sub>19</sub>  | 2     | 6796010    | ET-419       | Cruceta metálica 2,5 m  |
| CM <sub>11</sub> | 1     | 280030     | ET-933       | Caja para medición inteligente (3)  |
| d <sub>4</sub>   | 2     | 240080     | ET-406       | Diagonal metálica en ángulo tipo 3 (1½" x 1½" x 3/16" x 2,20m)                          |
| F                | 1     | 6762325    | ET-810       | Fotocontrol 1000 W / 1800 VA 205 / 305 V, tipo NC                                       |
| f <sub>29</sub>  | 3     | 170826     | ET-505       | Fusible dual (4)  |
| g <sub>2</sub>   | 2     |            | ET-354       | Grapa retención aislada para red trenzada de B.T.                                       |
| g <sub>5</sub>   | 3     | 251355     | ET-352       | Grapa para operar en caliente   |
| h <sub>1</sub>   | 4     | 251380     | ET-353       | Tensor de acometidas  |
| j' <sub>3</sub>  | 5     | 780351     | ET-450       | Hebilla de acero inoxidable 5/8"  |
| j <sub>3</sub>   | 3     | 780182     | ET-450       | Metros de cinta de acero inoxidable 5/8" x 0,03"  |
| l <sub>1</sub>   | 1     | 6762554    | ET-801       | Luminaria horizontal de sodio 70 W para vías secundarias (5)                            |
| m <sub>7</sub>   | 1     | 251362     | ET-454       | Tuerca de ojo alargado 5/8"   |
| n <sub>2</sub>   | 1     | 201029     | ET-461       | Perno de ojo tipo 2 ( 5/8" x 254 mm )   |
| o <sub>45</sub>  | 12    | 310418     | ET-121       | Metros de cable desnudo de cobre calibre 4 AWG  |
| o <sub>90</sub>  | 6     | 6762329    | GSCC009      | Metros de cable GSCC009/012 Neutro Auto soportado Al 3x95+54,6 mm <sub>2</sub>          |
| P                | 3     | 170892     | GSCC016      | DPS 12 kV 10 kA   |
| p <sub>5</sub>   | 1     | 230957     | GSS002       | Poste de concreto de 12 m 750 kgf (6)   |
| r <sub>5</sub>   | 2     | 251365     | ET-417       | Percha porta aislador de un puesto  |
| S                | 3     | 6762115    | E-MT-001     | Cortacircuito de cañuela 100 A 15 kV  |
| s <sub>14</sub>  | 8     | 274304     | ET-302       | Conector terminal de compresión tipo pala 2 huecos, 4/0 AWG (7)                         |
| s <sub>19</sub>  | 2     | 274274     | ET-303       | Conector de compresión en ranuras paralelas tipo 3 (8)                                  |
| s <sub>95</sub>  | 3     |            | ET-356       | Conector cuña con estribo 4/0 - 2 AWG (9)   |
| s <sub>141</sub> | 4     |            | ET-306       | Conector de tornillo con chaqueta aislante, tipo 2 (10)                                 |
| T                | 1     |            | GST001       | Transformador de distribución hasta 150 kVA y peso menor a 700 kg, 11 400 V - 208/120 V |
| t <sub>5</sub>   | 8     | 251363     | ET-456       | Tornillo de carruaje 5/8" x 1 ½"  |
| t <sub>10</sub>  | 2     | 251364     | ET-457       | Tornillo de acero galvanizado 5/8" x 5"   |
| t <sub>20</sub>  | 8     |            |              | Tornillo de bronce para borna terminal  |
| u                | 1     | 201074     | ET-492       | Sistema de puesta a tierra en acero   |
| z <sub>9</sub>   | 2     | 274300     | ET-431       | Abrazadera de una salida tipo 4, 200 mm (11)  |
| z <sub>13</sub>  | 2     | 274312     | ET-432       | Abrazadera de dos salidas tipo 3, 180 mm (12)   |
| z <sub>14</sub>  | 2     | 274311     | ET-432       | Abrazadera de dos salidas tipo 4, 200 mm (12)   |
| z <sub>17</sub>  | 2     |            |              | Abrazadera de 180 mm para soporte de luminaria en vías secundarias                      |



## ALTERNATIVAS:

- (1) El [aislador](#) tipo Line Post puede incluir o no el porta [aislador](#) . Debe incluirse o no según el caso.
- (2) Seleccionar el [Tablero](#) según las opciones de la [ET-531](#) .
- (3) Su instalación es opcional.
- (4) El [fusible](#) que aparece en lista es una referencia, consulte la [ET-505](#) para su selección adecuada.
- (5) La [luminaria](#) que aparece en lista es una referencia, consulte la [ET-801](#) para su selección adecuada.
- (6) Poste metálico ( [ET-208](#) ) o Poste de Fibra ( [ET-205](#) ). Poste de 14 m para cumplimiento fotométrico.
- (7) El conector que aparece en la lista es una referencia, consulte la [ET-302](#) para su selección adecuada.
- (8) El conector que aparece en la lista es una referencia, consulte la [ET-303](#) para su selección adecuada.
- (9) El conector que aparece en la lista es una referencia, consulte la [ET-356](#) para su selección adecuada.
- (10) El conector que aparece en la lista es una referencia, consulte la [ET-306](#) para su selección adecuada.
- (11) La abrazadera que aparece en la lista es una referencia, consulte la [ET-431](#) para su selección adecuada. Para transformadores de 112,5 kVA y 150 kVA, utilizar abrazaderas de 3" z <sub>11</sub> .
- (12) La abrazadera que aparece en la lista es una referencia, consulte la [ET-432](#) para su selección adecuada.

## NOTAS:

- Esta estructura es válida con transformador hasta 150 kVA y peso menor a 700 kg.
- Consultar la norma [CTU 516](#) .
- En los transformadores con conector tipo ojo que necesite un número mayor de salidas puede utilizar platina de cobre ( $s_{33}$ ), tornillo de bronce ( $t_{20}$ ) y conector terminal tipo pala ( $s_{13}$ ).
- Los cortacircuitos se instalarán del lado contrario del transformador. Se ubicará encima del transformador si hay elementos cercanos que afecten su instalación o dificultad en el cambio de los portafusibles.
- La selección de las abrazaderas depende del diámetro del poste (tipo, altura y [carga](#) ) en el punto requerido.
- Para la selección del poste se debe tener en cuenta además del peso del transformador el tipo de estructura en MT que se utilice: de paso, de bandera, cambios de dirección y retenciones.
- En estructuras de MT de retención y cambios de dirección, con transformador, se deben utilizar postes con resistencia de rotura mínima de 1050 kgf.
- En caso de requerirse puede ser instalado el [material](#) CM <sub>12</sub> Caja cubierta para CT's, de la [ET-914](#) .
- La altura de colocación de la percha porta [aislador](#) de un puesto ( $r_5$ ) para sujetar las acometidas debe permitir cumplir con las alturas de las acometidas sobre el piso en vías y en las fachadas de las viviendas.
- En caso de existir red abierta en [baja tensión](#) " existente " se debe instalar protección en [baja tensión](#) , bien sea con fusibles con su correspondiente [seccionador](#) porta [fusible](#) o con [interruptor](#) termo magnético. Ver normas de referencia [CTU 516](#) , [CTU 516-1](#) , [CTR 510](#) , [ET-531](#) y [ET-511](#) .
- Deben cumplirse distancias de seguridad artículo 13 del RETIE, en caso contrario revisar las siguientes opciones:
  - Uso de otra disposición. Ver familia de normas CTU500 a CTU520.
  - Uso de transformador acodado ver norma CTU502-3 Montaje en poste transformador aislado en MT Circuito en bandera.



***NORMA EN PROCESO DE REVISIÓN***