



# **CTU521 Centro de distribución urbano. Montaje en poste de transformador trifásico completamente autoprotegido con circuito primario sencillo y red trenzada de B.T.**

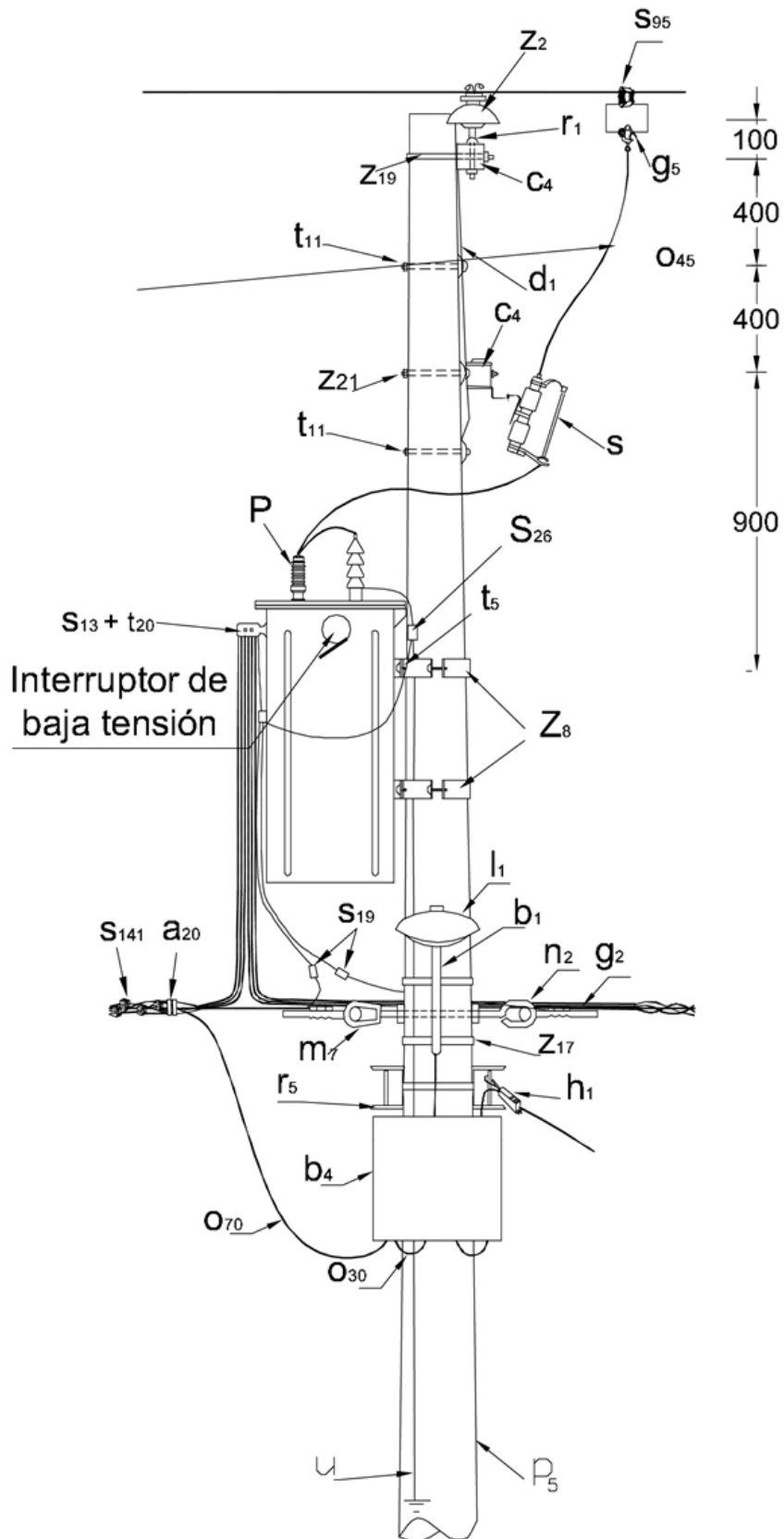
## **NORMA TÉCNICA**

<b>Revisión #:</b>	<b>Entrada en vigencia:</b>
1	22 Septiembre 2009



Esta información ha sido extractada de la plataforma Likinormas de Enel Colombia en donde se encuentran las normas y especificaciones técnicas. Consulte siempre la versión actualizada en <https://likinormas.enelcol.com.co>







## LISTA DE MATERIALES

SÍMB.	CANT.	CÓDIGO SAP	ESP. TÉCNICA	DESCRIPCIÓN
a <sub>2</sub>	3	6762360	E-MT-011	Aislador de pin ANSI 55-5
a <sub>20</sub>	3	6762518		Amarre plástico para cable trenzado
b <sub>1</sub>	1	6762530	ET-832	Soporte para luminaria horizontal vías Phi 3/4" x 1.5 m en secundarias
b <sub>4</sub>	1	6762318	ET-925	Caja de borneras para derivación de acometidas.
c <sub>4</sub>	1	6762481	ET-401	Cruceta de madera de 2,5 m
d <sub>1</sub>	2	6762466	ET-405	Diagonal metálica en varilla 5/8" x 770 mm
F	1	6762325	ET-810	Fotocontrol 1000 W / 1800 VA 205 / 305 V, tipo NC
g <sub>2</sub>	2		ET-354	Grapa de retención aislada para red trenzada de B.T.
g <sub>5</sub>	3	6762151	ET-352	Grapa para operar en caliente
h <sub>1</sub>	4	6762323	ET-468	Tensor de acometidas
j' <sub>3</sub>	2	6764362	ET-450	Hebilla de acero inoxidable 5/8"
j <sub>3</sub>	2	6762433	ET-450	Metros de cinta de acero inoxidable 5/8" x 0,03"
l <sub>1</sub>	1	6762554	ET-801	Luminaria horizontal de sodio 70 W para vías secundarias
m <sub>7</sub>	1	6762209	ET-454	Tuerca de ojo alargado 5/8"
n <sub>2</sub>	1	6764363	ET-461	Perno de ojo tipo 2 (5/8" x 254 mm)
o <sub>38</sub>	6		ET-123	Metros de cable de cobre No.14 AWG 600 V
o <sub>70</sub>	2	6762499	ET-113	Metros de cable de cobre trenzado para derivaciones 3x2+1x4 AWG
P	3	6781248	ET-500	DPS - Descargador de sobretensión óxido metálico 12 kV 10kA
p <sub>5</sub>	1	6762452	ET-201	Poste de concreto de 12 m , 750 kg (3) <sup>(1)</sup>
q	1	6762336	ET-820	Bombilla de sodio 70 W tubular clara
r <sub>1</sub>	3	6762123	ET-413	Porta aislador pasante para cruceta de madera
r <sub>5</sub>	2	6762220	ET-417	Percha porta aislador de un puesto
S	3	6762115	E-MT-001	Cortacircuitos de cañuela 100 A 15 kV
s <sub>13</sub>	8	6763177	ET302	Conector terminal de compresión tipo pala (ver notas)
s <sub>19</sub>	2	6762145	ET-303	Conector de compresión en ranuras paralelas tipo 3
s <sub>26</sub>	1			Conector tipo tornillo para puesta a tierra
s <sub>95</sub>	3		ET-356	Conector cuña con estribo 4/0 - 4 AWG
s <sub>141</sub>	4		ET-306	Conector de tornillo con chaqueta aislante, tipo 2



T	1		<a href="#">GST001</a>	Transformador de distribución completamente autoprotegido de 30 hasta 150 kVA, 11 400 -208/120 V <sup>(3)</sup>
t <sub>5</sub>	2	6762212	<a href="#">ET-456</a>	Tornillo de carruaje 5/8" x 1 ½"
t <sub>10</sub>	2	6762213	<a href="#">ET-457</a>	Tornillo de acero galvanizado 5/8" x 5"
t <sub>11</sub>	2	6762251	<a href="#">ET-457</a>	Tornillo de acero galvanizado 5/8" x 8" <sup>(2)</sup>
t <sub>20</sub>	8			Tornillo de bronce para borna terminal
u	1			Accesorios para <a href="#">puesta a tierra</a>
z <sub>8</sub>	2	6762236	<a href="#">ET-431</a>	Abrazadera de una salida tipo 3
z <sub>17</sub>	2			Abrazadera de 180 mm para soporte de <a href="#">luminaria</a> en vías secundarias
z <sub>19</sub>	1	6762174	<a href="#">ET-436</a>	Abrazadera en U tipo 1

#### ALTERNATIVAS:

(1) Poste de madera tipo pesado de 12 m en zonas de difícil acceso ( [ET 202](#) ). El poste que aparece en lista es una referencia. Consulte la norma LA 010 para su selección adecuada

(2) Abrazadera de una salida z<sub>8</sub> tornillo de carruaje t<sub>5</sub>

(3) Esta estructura permite transformadores hasta 150 kVA con pesos menores a 700 kgf , en postes de 12 m 750 kgf; transformadores menores o iguales a 112,5 kVA con pesos menores a 600 kgf en postes de 12 m 510 kgf

#### NOTAS:

- El conector tipo cuña que aparece en el listado es una referencia, consultar la [ET-356](#) para su selección adecuada de acuerdo al conductor.

- El conector terminal de compresión tipo pala que aparece en el listado es una referencia, consultar la [ET 302](#) para su selección adecuada de acuerdo al conductor.

- En los transformadores con conector tipo ojo, que necesite un número mayor de salidas, usar platina de cobre (s<sub>33</sub>) y tornillo de bronce (t<sub>20</sub>), según ET-310.

- El cortacircuito se utiliza como elemento de seccionamiento para corte visible, el fusible se selecciona de acuerdo con la capacidad del transformador o de mayor valor.