



CTU501 Montaje en poste de transformador trifásico. Circuito tangencial.

NORMA TÉCNICA

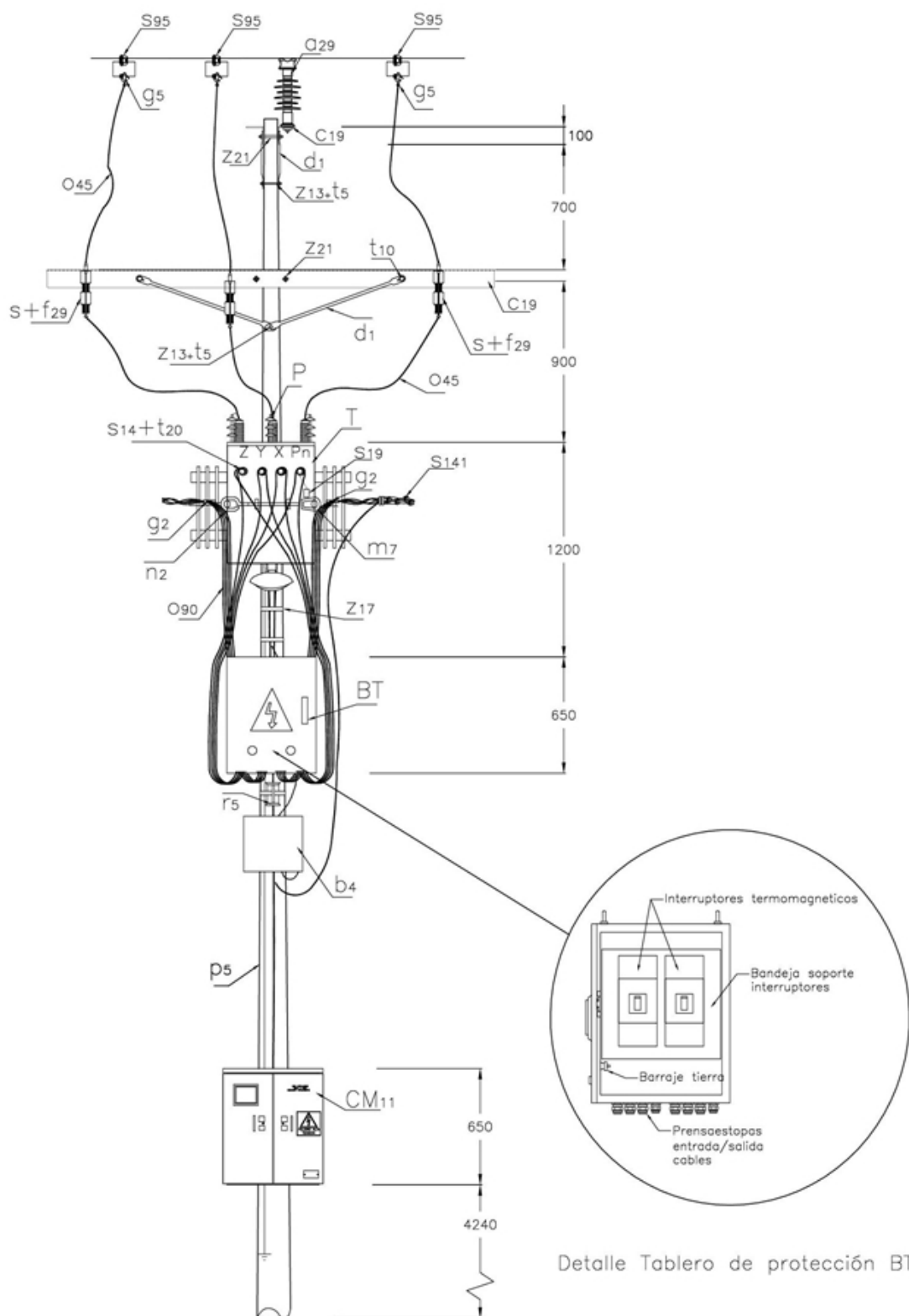
Revisión #:	Entrada en vigencia:
4	15 Julio 2019



Esta información ha sido extractada de la plataforma Likinormas de Enel Colombia en donde se encuentran las normas y especificaciones técnicas. Consulte siempre la versión actualizada en <https://likinormas.enelcol.com.co>

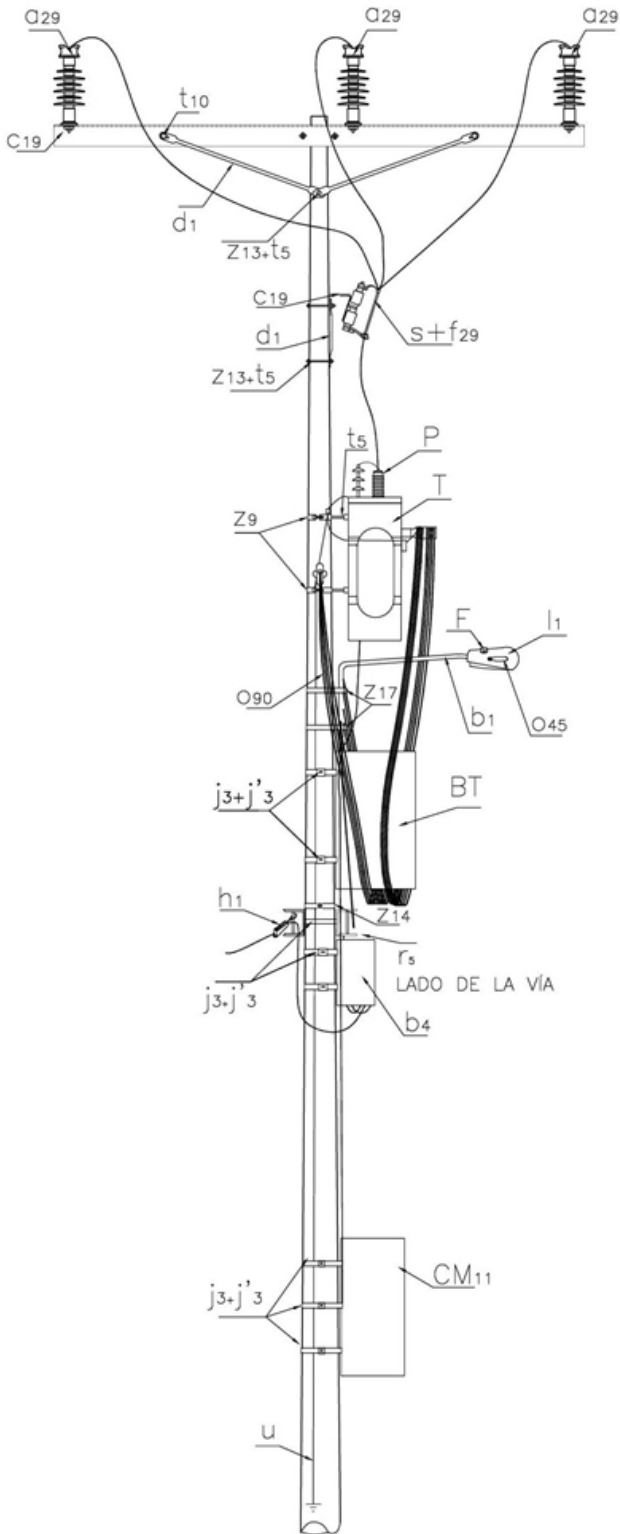






VISTA FRONTAL





VISTA PERFIL



LISTA DE MATERIALES:

SÍMB.	CANT.	CÓDIGO	ESP. TÉCNICA	DESCRIPCIÓN
a ₂₉	3	300548	GSCC010	Aislador Line Post Compuesto Cruceta Metálica 24kV (1)
b ₁	1		ET832	Soporte para luminaria horizontal Ø 3/4"x2m en vías secundarias
b ₄	1	6762318	ET-925	Caja para derivación de acometidas.
BT	1		ET-531	Tablero de protección de baja tensión para montaje en poste (2)
c ₁₉	2	6796010	ET-419	Cruceta metálica 2,5 m
CM ₁₁	1	280030	ET-933	Caja para medición inteligente (3)
d ₁	4	240083	ET-405	Diagonal metálica en varilla tipo 1
F	1	6762325	ET-810	Fotocontrol 1000 W / 1800 VA 205 / 305 V, tipo NC
f ₂₉	3	170826	ET-505	Fusible dual (4)
g ₂	2		ET-354	Grapa retención aislada para red trenzada de B.T.
g ₅	3	251355	ET-352	Grapa para operar en caliente
h ₁	4	251380	ET-353	Tensor de acometidas
j' ₃	5	780351	ET-450	Hebilla de acero inoxidable 5/8"
j ₃	3	780182	ET-450	Metros de cinta de acero inoxidable 5/8"x0,03"
l ₁	1	6762554	ET-801	Luminaria horizontal de sodio 70 W para vías secundarias (5)
m ₇	1	251362	ET-454	Tuerca de ojo alargado 5/8"
n ₂	1	201029	ET-461	Perno de ojo tipo 2 (5/8" x 254 mm)
o ₄₅	12	310418	ET-121	Metros de cable desnudo de cobre calibre 4 AWG
o ₉₀	6	6762329	GSCC009	Metros de cable GSCC009/012 Neutro Auto soportado Al 3x95+54,6 mm ²
P	3	170892	GSCC016	DPS 12 kV 10 kA
p ₅	1	230957	GSS002	Poste de concreto de 12 m 750 kg (6)
r ₅	2	251365	ET-417	Percha porta aislador de un puesto
S	3	6762115	E-MT-001	Cortacircuito de cañuela 100 A 15 kV
s ₁₄	8	274304	ET-302	Conector terminal de compresión tipo pala 2 huecos, 4/0 AWG (7)
s ₁₉	2	274274	ET-303	Conector de compresión en ranuras paralelas tipo 3 (8)
s ₉₅	3		ET-356	Conector cuña con estribo 4/0 - 2 AWG (9)
s ₁₄₁	4		ET-306	Conector de tornillo con chaqueta aislante, tipo 2 (10)
T	1		GST001	Transformador de distribución hasta 150 kVA y peso menor a 700 kg, 11400V- 208 / 120 V
t ₅	8	251363	ET-456	Tornillo de carruaje 5/8" x 1 1/2"
t ₁₀	4	251364	ET-457	Tornillo de acero galvanizado 5/8" x 5"
t ₂₀	8			Tornillo de bronce para borna terminal
u	1	201074	ET-492	Sistema de puesta a tierra en acero
z ₉	2	274300	ET-431	Abrazadera de una salida tipo 4, 180 mm (11)
z ₁₃	2	274312	ET-432	Abrazadera de dos salidas tipo 3, 180 mm (12)
z ₁₄	2	274311	ET-432	Abrazadera de dos salidas tipo 4, 200 mm (12)
z ₁₇	2			Abrazadera de 180 mm para soporte de luminaria en vías secundarias
z ₂₁	2	274286	ET-436	Abrazadera en U tipo 3, 210 mm (13)



ALTERNATIVAS:

- (1) El **aislador** tipo Line Post puede incluir o no el porta **aislador** . Debe incluirse o no según el caso.
- (2) Seleccionar el **Tablero** según las opciones de la **ET-531** .
- (3) Su instalación es opcional.
- (4) El **fusible** que aparece en lista es una referencia, consulte la **ET-505** para su selección adecuada.
- (5) La **luminaria** que aparece en lista es una referencia, consulte la **ET-801** para su selección adecuada.
- (6) Poste metálico (**ET-208**) o Poste de Fibra (**ET-205**). Poste de 14 m para cumplimiento fotométrico.
- (7) El conector que aparece en la lista es una referencia, consulte la **ET-302** para su selección adecuada.
- (8) El conector que aparece en la lista es una referencia, consulte la **ET-303** para su selección adecuada.
- (9) El conector que aparece en la lista es una referencia, consulte la **ET-356** para su selección adecuada.
- (10) El conector que aparece en la lista es una referencia, consulte la **ET-306** para su selección adecuada.
- (11) La abrazadera que aparece en la lista es una referencia, consulte la **ET-431** para su selección adecuada. Para transformadores de 112,5 kVA y 150 kVA, utilizar abrazaderas de 3" z₁₁ .
- (12) La abrazadera que aparece en la lista es una referencia, consulte la **ET-432** para su selección adecuada.
- (13) La abrazadera que aparece en la lista es una referencia, consulte la **ET-436** para su selección adecuada.

NOTAS:

- Esta estructura es válida con transformador hasta 150 kVA y peso menor a 700 kg.
- Consultar la norma **CTU 516** .
- En los transformadores con conector tipo ojo que necesite un número mayor de salidas puede utilizar platina de cobre (s₃₃), tornillo de bronce (t₂₀) y conector terminal tipo pala (s₁₃).
- Los cortacircuitos se instalarán del lado contrario del transformador. Se ubicará encima del transformador si hay elementos cercanos que afecten su instalación o dificultad en el cambio de los portafusibles.
- La selección de las abrazaderas depende del diámetro del poste (tipo, altura y **carga**) en el punto requerido.
- Para la selección del poste se debe tener en cuenta además del peso del transformador el tipo de estructura en MT que se utilice: de paso, de bandera, cambios de dirección y retenciones.
- En estructuras de MT de retención y cambios de dirección, con transformador, se deben utilizar postes con resistencia de rotura mínima de 1050 kgf.
- En caso de requerirse puede ser instalado el **material** CM₁₂ Caja cubierta para CT's, de la **ET-914** .
- La altura de colocación de la percha porta **aislador** de un puesto (r₅) para sujetar las acometidas debe permitir cumplir con las alturas de las acometidas sobre el piso en vías y en las fachadas de las viviendas.
- En caso de existir red abierta en **baja tensión** " existente " se debe instalar protección en **baja tensión** , bien sea con fusibles con su correspondiente **seccionador** porta **fusible** o con **interruptor**



termo magnético. Ver normas de referencia [CTU 516](#) , [CTU 516-1](#) , [CTR 510](#) , [ET-531](#) y [ET-511](#) .