



# CTU502 Montaje en poste de transformador trifásico. Circuito en bandera.

## NORMA TÉCNICA

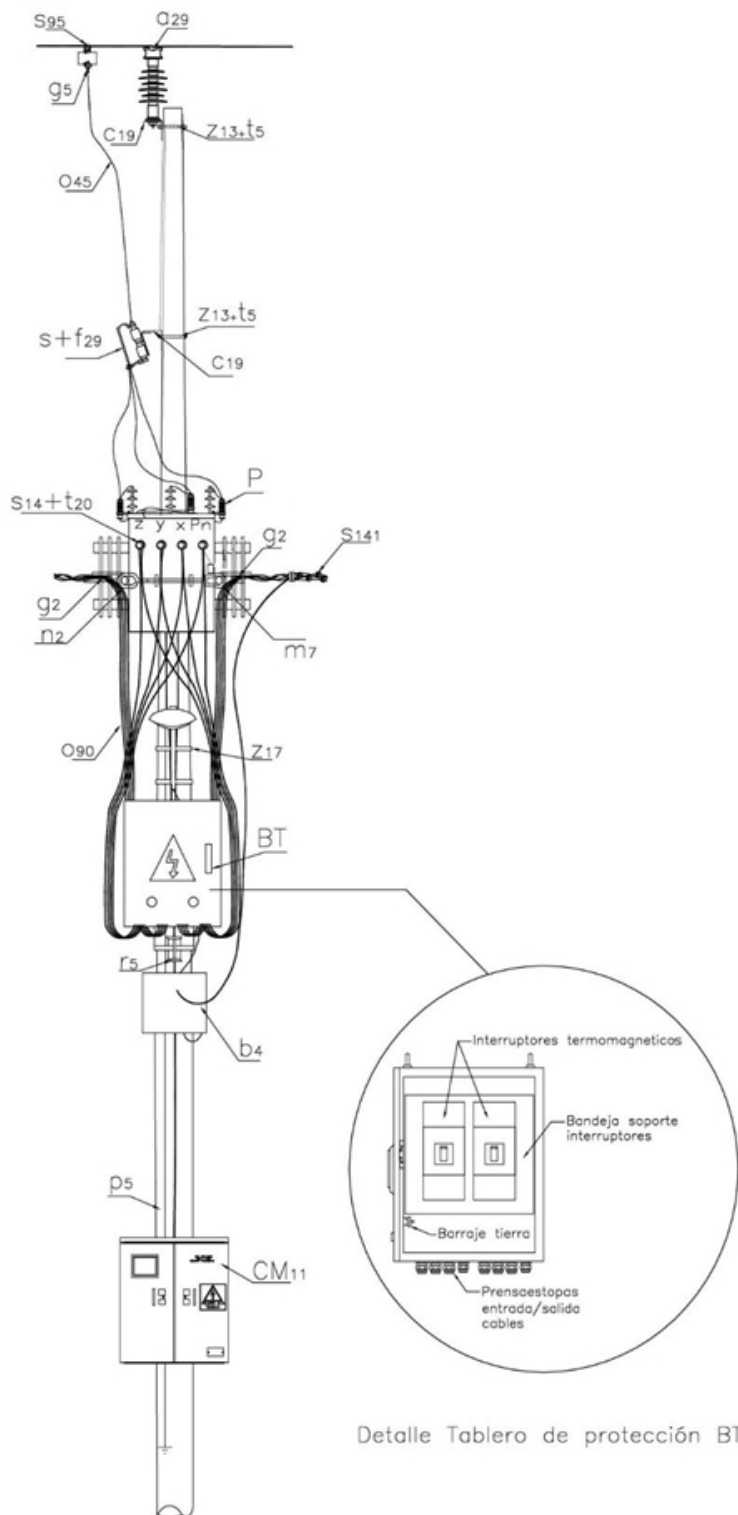
<b>Revisión #:</b>	<b>Entrada en vigencia:</b>
CTU 502	13 Diciembre 2021



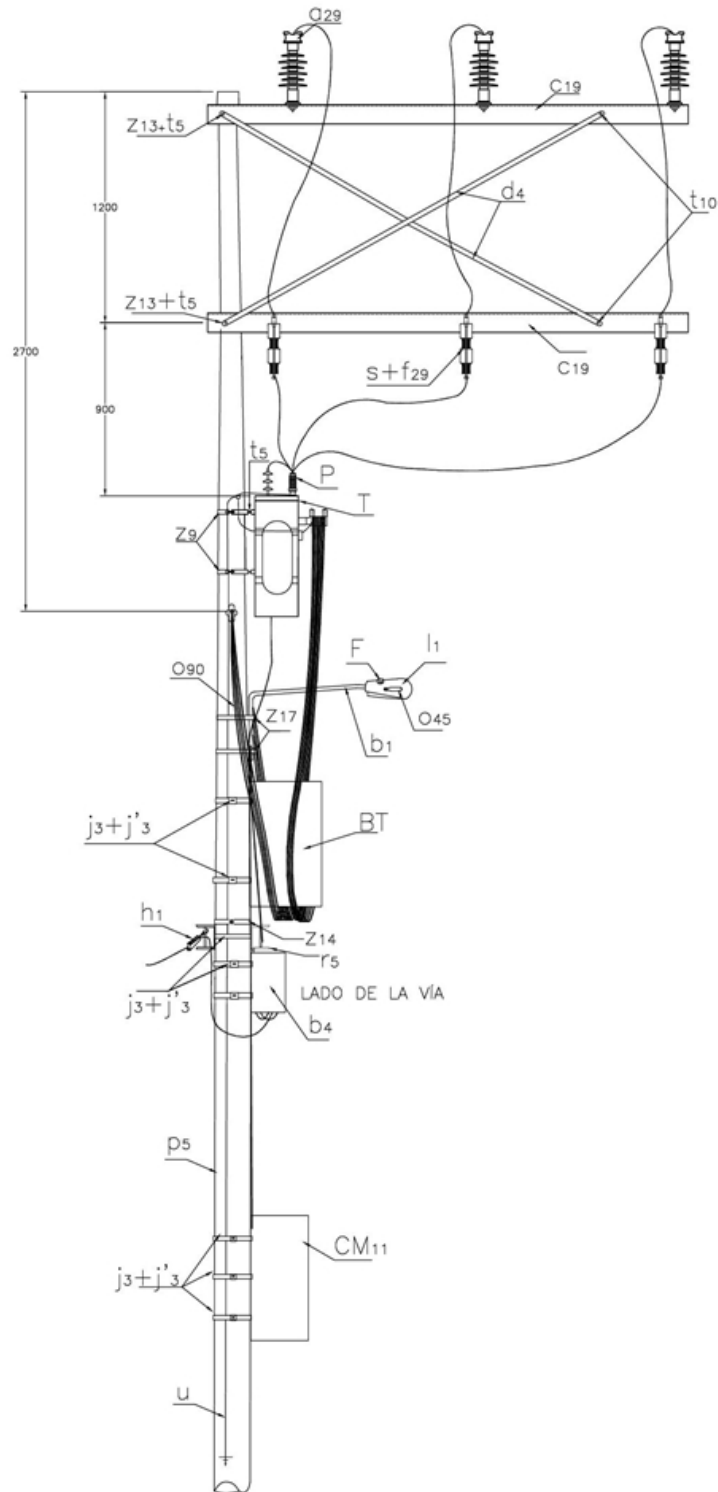
Esta información ha sido extractada de la plataforma Likinormas de Enel Colombia en donde se encuentran las normas y especificaciones técnicas. Consulte siempre la versión actualizada en <https://likinormas.enelcol.com.co>







## VISTA FRONTAL



VISTA PERFIL



## LISTA DE MATERIALES:

SÍMB.	CANT.	CÓDIGO SAP	ESP. TÉCNICA	DESCRIPCIÓN
a <sub>29</sub>	3	300548	GSCC010	Aislador Line Post Compuesto Cruceta Metálica 24kV (1)
b <sub>1</sub>	1	6762530	ET-832	Soporte para luminaria horizontal Ø 3/4" x 1.5 m en vías secundarias
b <sub>4</sub>	1	6762318	ET-925	Caja para derivación de acometidas.
BT	1		ET-531	Tablero de protección de baja tensión para montaje en poste (2)
c <sub>19</sub>	2	6796010	ET-419	Cruceta metálica 2,5 m
CM <sub>11</sub>	1	280030	ET-933	Caja para medición inteligente (3)
d <sub>4</sub>	2	240080	ET-406	Diagonal metálica en ángulo tipo 3 (1½" x 1½" x 3/16" x 2,20m)
F	1	6762325	ET-810	Fotocontrol 1000 W / 1800 VA 205 / 305 V, tipo NC
f <sub>29</sub>	3	170826	ET-505	Fusible dual (4)
g <sub>2</sub>	2		ET-354	Grapa retención aislada para red trenzada de B.T.
g <sub>5</sub>	3	251355	ET-352	Grapa para operar en caliente
h <sub>1</sub>	4	251380	ET-353	Tensor de acometidas
j' <sub>3</sub>	5	780351	ET-450	Hebilla de acero inoxidable 5/8"
j <sub>3</sub>	3	780182	ET-450	Metros de cinta de acero inoxidable 5/8" x 0,03"
l <sub>1</sub>	1	6762554	ET-801	Luminaria horizontal de sodio 70 W para vías secundarias (5)
m <sub>7</sub>	1	251362	ET-454	Tuerca de ojo alargado 5/8"
n <sub>2</sub>	1	201029	ET-461	Perno de ojo tipo 2 ( 5/8" x 254 mm )
o <sub>45</sub>	12	310418	ET-121	Metros de cable desnudo de cobre calibre 4 AWG
o <sub>90</sub>	6	6762329	GSCC009	Metros de cable GSCC009/012 Neutro Auto soportado Al 3x95+54,6 mm <sup>2</sup>
P	3	170892	GSCC016	DPS 12 kV 10 kA
p <sub>5</sub>	1	230957	GSS002	Poste de concreto de 12 m 750 kgf (6)
r <sub>5</sub>	2	251365	ET-417	Percha porta aislador de un puesto
S	3	6762115	E-MT-001	Cortacircuito de cañuela 100 A 15 kV
s <sub>14</sub>	8	274304	ET-302	Conector terminal de compresión tipo pala 2 huecos, 4/0 AWG (7)
s <sub>95</sub>	3		ET-356	Conector cuña con estribo 4/0 - 2 AWG (8)
s <sub>141</sub>	4		ET-306	Conector de tornillo con chaqueta aislante, tipo 2 (9)
T	1		GST001	Transformador de distribución hasta 150 kVA y peso menor a 700 kg, 11 400 V - 208/120 V
t <sub>5</sub>	8	251363	ET-456	Tornillo de carruaje 5/8" x 1 ½"
t <sub>10</sub>	2	251364	ET-457	Tornillo de acero galvanizado 5/8" x 5"
t <sub>20</sub>	8			Tornillo de bronce para borna terminal
u	1	201074	ET-492	Sistema de puesta a tierra en acero
z <sub>9</sub>	2	274300	ET-431	Abrazadera de una salida tipo 4, 200 mm (10)
z <sub>13</sub>	2	274312	ET-432	Abrazadera de dos salidas tipo 3, 180 mm (11)
z <sub>14</sub>	2	274311	ET-432	Abrazadera de dos salidas tipo 4, 200 mm (11)
z <sub>17</sub>	2			Abrazadera de 180 mm para soporte de luminaria en vías secundarias



## ALTERNATIVAS:

- (1) El **aislador** tipo Line Post puede incluir o no el porta **aislador** . Debe incluirse o no según el caso.
- (2) Seleccionar el **Tablero** según las opciones de la **ET-531** .
- (3) Su instalación es opcional.
- (4) El **fusible** que aparece en lista es una referencia, consulte la **ET-505** para su selección adecuada.
- (5) La **luminaria** que aparece en lista es una referencia, consulte la **ET-801** para su selección adecuada.
- (6) Poste metálico ( **ET-208** ) o Poste de Fibra ( **ET-205** ). Poste de 14 m para cumplimiento fotométrico.
- (7) El conector que aparece en la lista es una referencia, consulte la **ET-302** para su selección adecuada.
- (8) El conector que aparece en la lista es una referencia, consulte la **ET-356** para su selección adecuada.
- (9) El conector que aparece en la lista es una referencia, consulte la **ET-306** para su selección adecuada.
- (10) La abrazadera que aparece en la lista es una referencia, consulte la **ET-431** para su selección adecuada. Para transformadores de 112,5 kVA y 150 kVA, utilizar abrazaderas de 3" z<sub>11</sub> .
- (11) La abrazadera que aparece en la lista es una referencia, consulte la **ET-432** para su selección adecuada.

## NOTAS:

- Esta estructura es válida con transformador hasta 150 kVA y peso menor a 700 kg.
- Consultar la norma **CTU 516** .
- En los transformadores con conector tipo ojo que necesite un número mayor de salidas puede utilizar platina de cobre (s<sub>33</sub>), tornillo de bronce (t<sub>20</sub>) y conector terminal tipo pala (s<sub>13</sub>).
- Los cortacircuitos se instalarán del lado contrario del transformador. Se ubicará encima del transformador si hay elementos cercanos que afecten su instalación o dificultad en el cambio de los portafusibles.
- La selección de las abrazaderas depende del diámetro del poste (tipo, altura y **carga** ) en el punto requerido.
- Para la selección del poste se debe tener en cuenta además del peso del transformador el tipo de estructura en MT que se utilice: de paso, de bandera, cambios de dirección y retenciones.
- En estructuras de MT de retención y cambios de dirección, con transformador, se deben utilizar postes con resistencia de rotura mínima de 1050 kgf.
- En caso de requerirse puede ser instalado el **material** CM<sub>12</sub> Caja cubierta para CT's, de la **ET-914** .
- La altura de colocación de la percha porta **aislador** de un puesto (r<sub>5</sub>) para sujetar las acometidas debe permitir cumplir con las alturas de las acometidas sobre el piso en vías y en las fachadas de las viviendas.
- En caso de existir red abierta en **baja tensión** " existente " se debe instalar protección en **baja tensión** , bien sea con fusibles con su correspondiente **seccionador** porta **fusible** o con **interruptor** termo magnético. Ver normas de referencia **CTU 516** , **CTU 516-1** , **CTR 510** , **ET-531** y **ET-511** .