



# CTU503 Montaje tipo H de transformador trifásico. Circuito tangencial.

## NORMA TÉCNICA

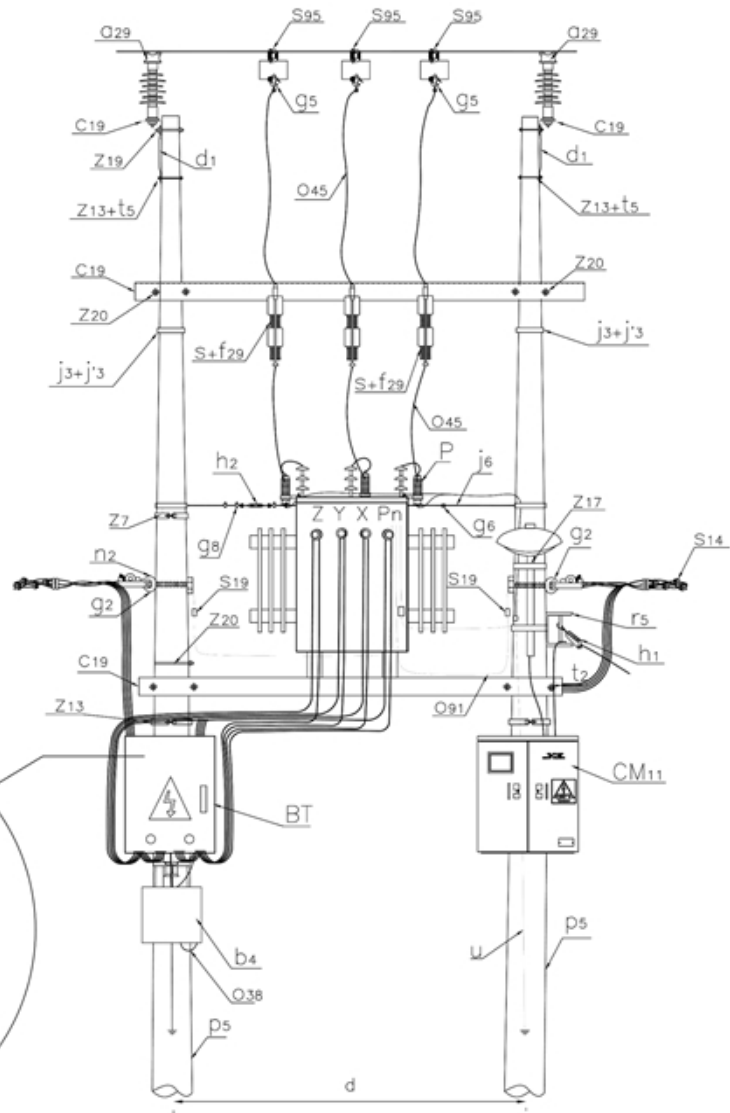
<b>Revisión #:</b>	<b>Entrada en vigencia:</b>
CTU 503	12 Enero 2021



Esta información ha sido extractada de la plataforma Likinormas de Enel Colombia en donde se encuentran las normas y especificaciones técnicas. Consulte siempre la versión actualizada en <https://likinormas.enelcol.com.co>

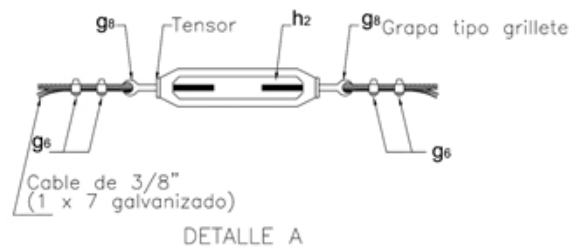
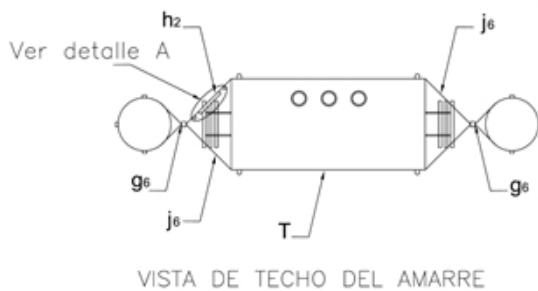


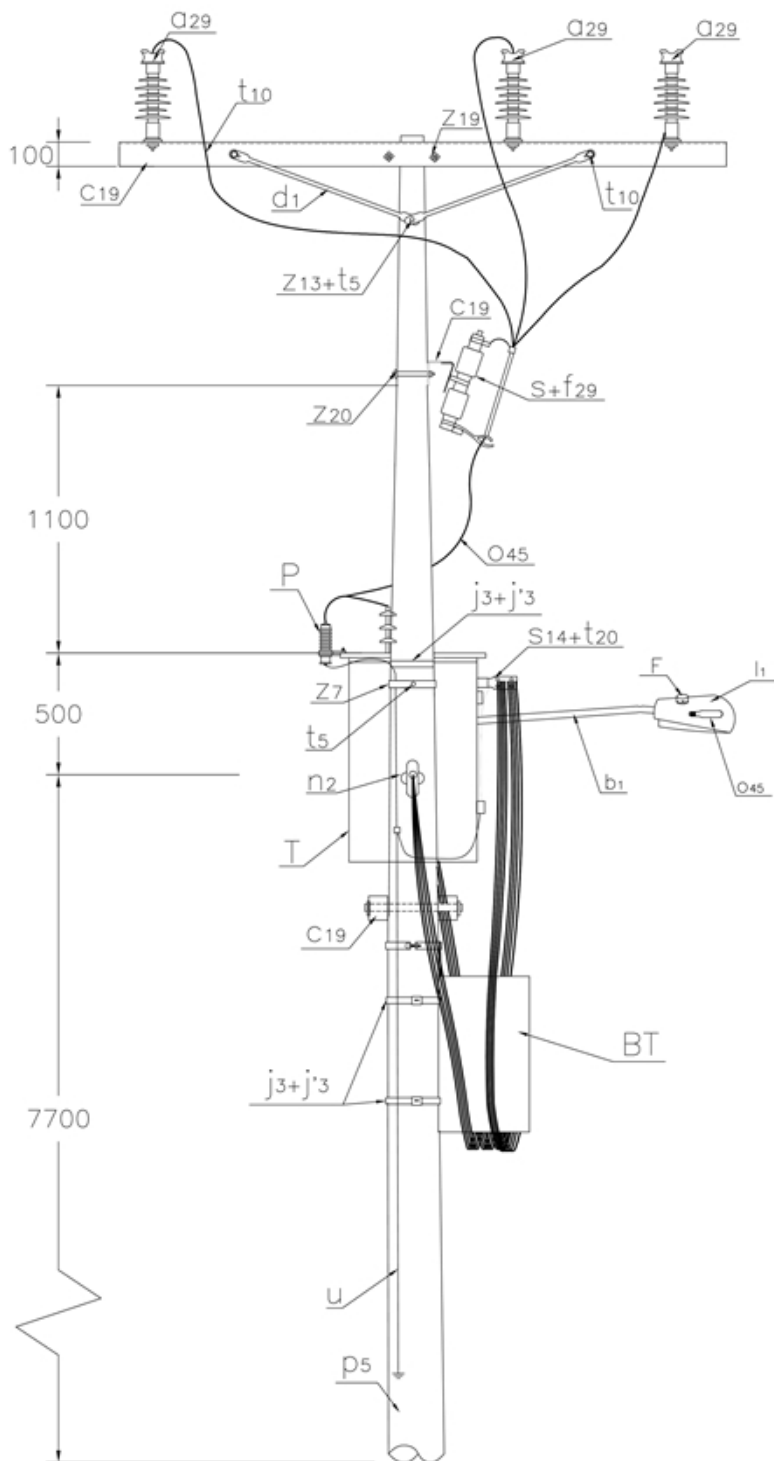




## VISTA FRONTAL

### DETALLE DEL AMARRE DEL TRANSFORMADOR





## VISTA PERFIL



## LISTA DE MATERIALES:

SÍMB.	CANT.	CÓDIGO	ESP. TÉCNICA	DESCRIPCIÓN
a <sub>29</sub>	6	300548	GSCC010	Aislador Line Post Compuesto Cruceta Metálica 24kV (1)
b <sub>1</sub>	1	6762530	ET-832	Soporte para luminaria horizontal Ø 3/4"x1.5m en vías secundarias
b <sub>4</sub>	1	6762318	ET-925	Caja para derivación de acometidas.
BT	1		ET-531	Tablero de protección de baja tensión para montaje en poste (2)
c <sub>19</sub>	5	6796010	ET-419	Cruceta metálica 2,5 m
CM <sub>11</sub>	1	280030	ET-933	Caja para medición inteligente (3)
d <sub>1</sub>	5	240083	ET-405	Diagonal metálica en varilla tipo 1
F	1	6762325	ET-810	Fotocontrol 1000 W / 1800 VA 205 / 305 V, tipo NC
f <sub>29</sub>	3	170826	ET-505	Fusible dual (4)
g <sub>2</sub>	2		ET-354	Grapa retención aislada para red trenzada de B.T.
g <sub>5</sub>	3	251355	ET-352	Grapa para operar en caliente
g <sub>6</sub>	6	6762704	ET-465	Grapa tipo grillete para cable de 3/8"
g <sub>8</sub>	2	251367	ET-466	Guardacabo tipo 3 para cable de 3/8"
h <sub>1</sub>	4	251380	ET-353	Tensor de acometidas
h <sub>2</sub>	1		ET-418	Tensor
j' <sub>3</sub>	5	780351	ET-450	Hebilla de acero inoxidable 5/8"
j <sub>3</sub>	3	780182	ET-450	Metros de cinta de acero inoxidable 5/8 x 0,03"
j <sub>6</sub>	5	310410	ET102	Metros cable de acero galvanizado 3/8"
l <sub>1</sub>	1	6762554	ET-801	Luminaria horizontal de sodio 70 W para vías secundarias (5)
n <sub>2</sub>	1	201029	ET-461	Perno de ojo tipo 2 (5/8" x 254 mm)
o <sub>45</sub>	12	6762340	ET-121	Metros de cable desnudo de cobre calibre 4 AWG
o <sub>91</sub>	6		GSCC009	Metros de cable GSCC009/007 Neutro Auto soportado Al 2x50+54,6 mm <sup>2</sup>
P	3	170892	GSCC016	DPS 12 kV 10 Ka
p <sub>5</sub>	2	230957	GSS002	Poste de concreto de 12 m 750 kgf (6)
r <sub>5</sub>	2	251365	ET-417	Percha porta aislador de un puesto
S	3	6762115	E-MT-001	Cortacircuito de cañuela 100 A 15 kV
s <sub>14</sub>	8	274304	ET-302	Conector terminal de compresión tipo pala 2 huecos, 4/0 AWG (7)
s <sub>19</sub>	2	274274	ET-303	Conector de compresión en ranuras paralelas tipo 3 (8)
s <sub>95</sub>	3		ET-356	Conector cuña con estribo 4/0 -2 AWG (9)
T	1		GST001	Transformador de distribución hasta 225 kVA, peso menor a 800kg, 11 400 V - 208 / 120 V
t <sub>2</sub>	4	251375	ET-455	Espárrago de 16 x 508 mm (5/8" x 20")
t <sub>5</sub>	3	251363	ET-456	Tornillo de carruaje 5/8" x 1 1/2"
t <sub>10</sub>	5	251364	ET-457	Tornillo de acero galvanizado de 5/8 x 5"
t <sub>20</sub>	8			Tornillo de bronce para borna terminal
u	1	201074	ET-492	Sistema de puesta a tierra en acero
z <sub>7</sub>	1	274298	ET-431	Abrazadera de una salida tipo 2, 140 mm (10)
z <sub>13</sub>	4	274312	ET-432	Abrazadera de dos salidas tipo 3, 180 mm (11)
z <sub>17</sub>	2			Abrazadera de 180 mm para soporte de luminaria en vías secundarias
z <sub>19</sub>	2	274285	ET-436	Abrazadera en U tipo 1, 150 mm (12)
z <sub>20</sub>	3	274293	ET-436	Abrazadera en U tipo 2, 180 mm (12)



## ALTERNATIVAS:

- (1) El [aislador](#) tipo Line Post puede incluir o no el porta [aislador](#) . Debe incluirse o no según el caso.
- (2) Seleccionar el [Tablero](#) según las opciones de la [ET-531](#) .
- (3) Su instalación es opcional.
- (4) El [fusible](#) que aparece en lista es una referencia, consulte la [ET-505](#) para su selección adecuada.
- (5) La [luminaria](#) que aparece en lista es una referencia, consulte la [ET-801](#) para su selección adecuada.
- (6) Poste metálico ( [ET-208](#) ) o Poste de Fibra ( [ET-205](#) ). Poste de 14 m para cumplimiento fotométrico.
- (7) El conector que aparece en la lista es una referencia, consulte la [ET-302](#) para su selección adecuada.
- (8) El conector que aparece en la lista es una referencia, consulte la [ET-303](#) para su selección adecuada.
- (9) El conector que aparece en la lista es una referencia, consulte la [ET-356](#) para su selección adecuada.
- (10) La abrazadera que aparece en la lista es una referencia, consulte la [ET-431](#) para su selección adecuada. Para transformadores de 112,5 kVA y 150 kVA, utilizar abrazaderas de 3" z<sub>11</sub> .
- (11) La abrazadera que aparece en la lista es una referencia, consulte la [ET-432](#) para su selección adecuada.
- (12) La abrazadera que aparece en la lista es una referencia, consulte la [ET-436](#) para su selección adecuada.

## NOTAS:

- Esta estructura es válida con transformador hasta 225 kVA.
- Consultar la norma [CTU 516](#) .
- La selección de las abrazaderas depende del diámetro del poste (tipo, altura y [carga](#) ) en el punto requerido.
- La separación entre postes es de 1.8 m.
- En caso de requerirse puede ser instalado el [material](#) CM<sub>12</sub> Caja cubierta para CT's, de la [ET-914](#) .
- La altura de colocación de la percha porta [aislador](#) de un puesto (r<sub>5</sub>) para sujetar las acometidas debe permitir cumplir con las alturas de las acometidas sobre el piso en vías y en las fachadas de las viviendas.
- En caso de existir red abierta en [baja tensión](#) " existente " se debe instalar protección en [baja tensión](#) , bien sea con fusibles con su correspondiente [seccionador](#) porta [fusible](#) o con [interruptor](#) termo magnético. Ver normas de referencia [CTU 516](#) , [CTU 516-1](#) , [CTR 510](#) , [ET-531](#) y [ET-511](#) .