



# CTU500-1 Montaje en poste de transformador trifásico. Hacia la vía con final de circuito.

## NORMA TÉCNICA

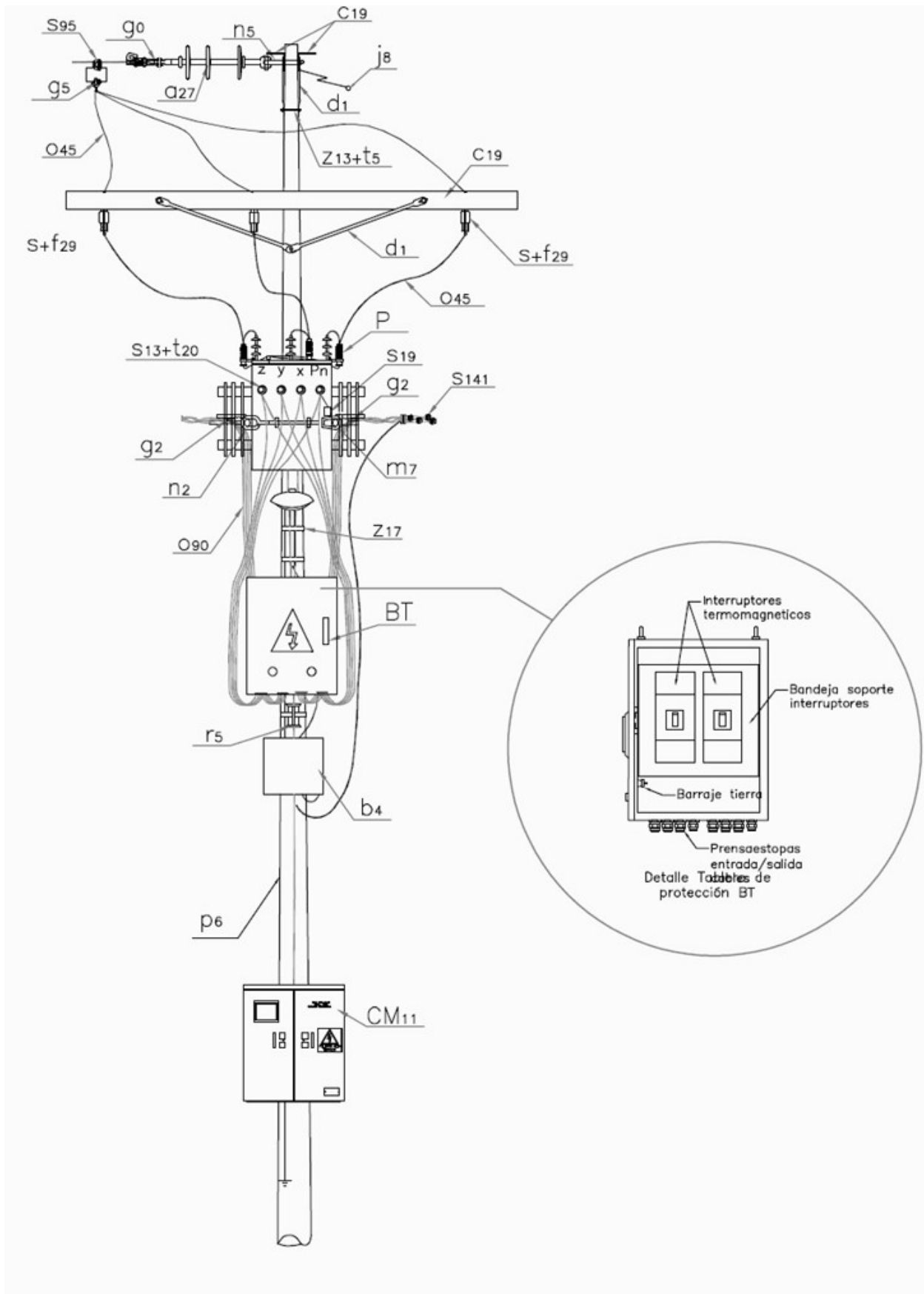
<b>Revisión #:</b>	<b>Entrada en vigencia:</b>
CTU 500-1	15 Julio 2019

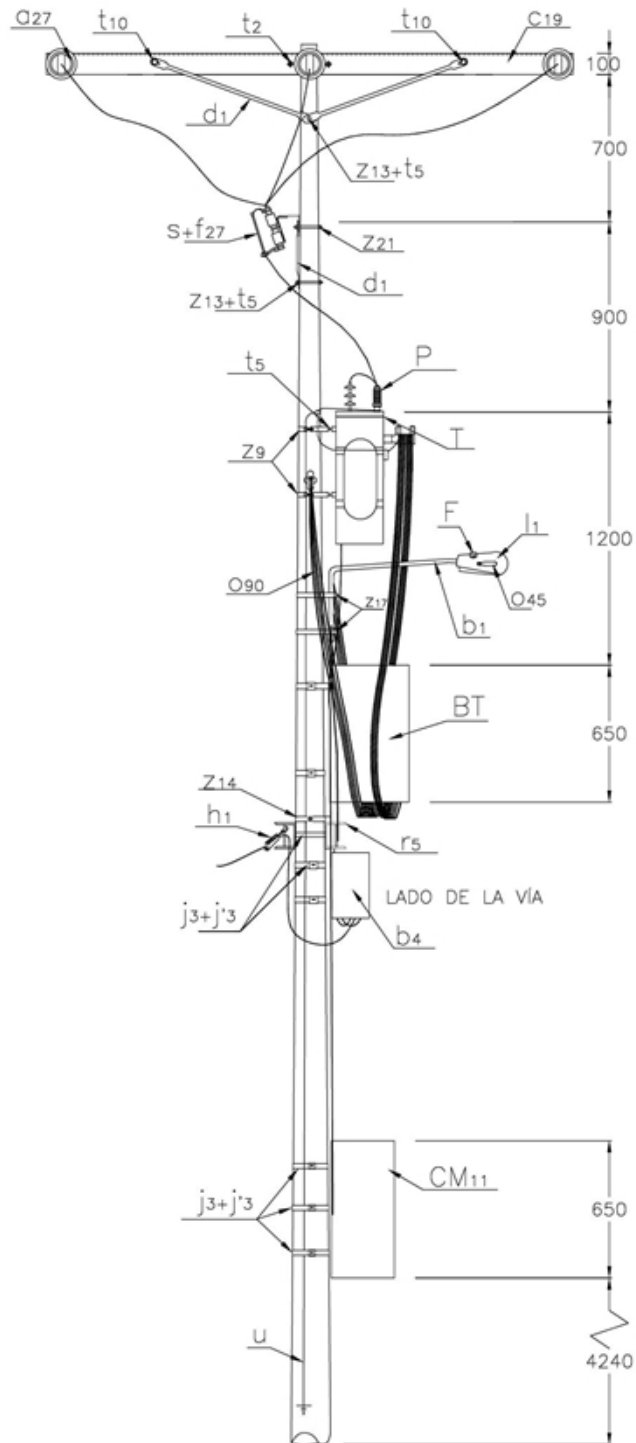


Esta información ha sido extractada de la plataforma Likinormas de Enel Colombia en donde se encuentran las normas y especificaciones técnicas. Consulte siempre la versión actualizada en <https://likinormas.enelcol.com.co>









VISTA PERFIL



## LISTA DE MATERIALES

SÍMB.	CANT.	CÓDIGO	ESP. TÉCNICA	DESCRIPCIÓN
a <sub>27</sub>	3	300546	GSCC010	Aislador de suspensión polimérico 24 kV
b <sub>1</sub>	1	6762530	ET-832	Soporte para luminaria horizontal Ø 3/4" x 1.5 m en vías secundarias
b <sub>4</sub>	1	6762318	ET-925	Caja para derivación de acometidas.
BT	1		ET-531	Tablero de protección de baja tensión para montaje en poste (1)
c <sub>19</sub>	3	6796010	ET-419	Cruceta metálica 2,5 m
CM <sub>11</sub>	1	280030	ET-933	Caja para medición inteligente (2)
d <sub>1</sub>	6	240083	ET-405	Diagonal metálica en varilla tipo 1
F	1	6762325	ET-810	Fotocontrol 1000 W / 1800 VA 205 / 305 V, tipo NC
f <sub>27</sub>	3		ET-505	Fusible dual (3)
g <sub>0</sub>	3	251378	ET-350	Grapa terminal tipo recto para cables entre 6 AWG - 3/0 AWG
g <sub>2</sub>	2		ET-354	Grapa retención aislada para red trenzada de B.T.
g <sub>5</sub>	3	251355	ET-352	Grapa para operar en caliente
h <sub>1</sub>	4	251380	ET-353	Tensor de acometidas
j' <sub>3</sub>	5	780351	ET-450	Hebilla de acero inoxidable 5/8"
j <sub>3</sub>	3	780182	ET-450	Metros de cinta de acero inoxidable 5/8"x0,03"
j <sub>8</sub>	1			Templete (4)(5)
l <sub>1</sub>	1	6762554	ET-801	Luminaria horizontal de sodio 70 W para vías secundarias (6)
m <sub>7</sub>	1	251362	ET-454	Tuerca de ojo alargado 5/8"
n <sub>2</sub>	1	201029	ET-461	Perno de ojo tipo 2 (5/8" x 254 mm)
n <sub>5</sub>	3	201013	ET-461	Perno de ojo tipo 5 (5/8" x 545 mm)
o <sub>45</sub>	12	310418	ET-121	Cable desnudo de cobre calibre 4 AWG
o <sub>90</sub>	6	6762329	GSCC009	Metros de cable GSCC009/012 Neutro Auto soportado Al 3x95+54,6 mm <sup>2</sup>
P	3	170892	GSCC016	DPS 12 kV 10 kA
p <sub>6</sub>	1	230966	GSS002	Poste de concreto de 12 m 1 050 kg (7)
r <sub>5</sub>	2	251365	ET-417	Percha porta aislador de un puesto
S	3	6762115	E-MT-001	Cortacircuito de cañuela 100 A 15 kV
s <sub>13</sub>	8	6462177	ET-302	Conector terminal de compresión tipo pala 2 huecos, 2/0 AWG (8)
s <sub>19</sub>	2	274274	ET-303	Conector de compresión en ranuras paralelas tipo 3 (9)
s <sub>95</sub>	3		ET-356	Conector cuña con estribo 4/0 - 2 AWG (10)
s <sub>141</sub>	4		ET-306	Conector de tornillo con chaqueta aislante, tipo 2 (11)
T	1		GST001	Transformador de distribución hasta 150 kVA, peso menor a 700 kg, 11 400 V - 208 / 120 V
t <sub>2</sub>	2	251375	ET-455	Espárrago de 16 x 508 mm (5/8" x 20")
t <sub>5</sub>	8	251363	ET-456	Tornillo de carruaje 5/8" x 1 1/2"
t <sub>10</sub>	6	251364	ET-457	Tornillo de acero galvanizado 5/8" x 5"
t <sub>20</sub>	8			Tornillo de bronce para borna terminal
u	1	201074	ET-492	Sistema de puesta a tierra en acero
z <sub>9</sub>	2	274300	ET-431	Abrazadera de una salida tipo 4, 200 mm (12)
z <sub>13</sub>	2	274312	ET-432	Abrazadera de dos salidas tipo 3, 180 mm (13)
z <sub>14</sub>	2	274311	ET-432	Abrazadera de dos salidas tipo 4, 200 mm (13)
z <sub>17</sub>	2			Abrazadera de 180 mm para soporte de luminaria en vías secundarias
z <sub>21</sub>	1	274286	ET-436	Abrazadera en U tipo 3, 210 mm (14)



## ALTERNATIVAS:

- (1) Seleccionar el **Tablero** según las opciones de la **ET-531** . Ejemplo: Para transformador de 5 VA, **Tablero** con un **interruptor** de 3x25 A, 10 kA.
- (2) Su instalación es opcional.
- (3) El **fusible** que aparece en lista es una referencia, consulte la **ET-505** para su selección adecuada
- (4) Templete según se requiera, existen las siguientes opciones: LA 411, LA 412, LA 413, LA 414 y LA 418.
- (5) En caso de no poder instalar templete utilizar poste auto soportado.
- (6) La **luminaria** que aparece en lista es una referencia, consulte la **ET-801** para su selección adecuada.
- (7) Poste metálico ( **ET-208** ) o Poste de Fibra ( **ET-205** ). Poste de 14 m para cumplimiento fotométrico.
- (8) El conector que aparece en la lista es una referencia, consulte la **ET-302** para su selección adecuada.
- (9) El conector que aparece en la lista es una referencia, consulte la **ET-303** para su selección adecuada.
- (10) El conector que aparece en la lista es una referencia, consulte la **ET-356** para su selección adecuada.
- (11) El conector que aparece en la lista es una referencia, consulte la **ET-306** para su selección adecuada.
- (12) La abrazadera que aparece en la lista es una referencia, consulte la **ET-431** para su selección adecuada. Para transformadores de 112,5 kVA y 150 kVA, utilizar abrazaderas de 3" z11.
- (13) La abrazadera que aparece en la lista es una referencia, consulte la **ET-432** para su selección adecuada.
- (14) La abrazadera que aparece en la lista es una referencia, consulte la **ET-436** para su selección adecuada.

## NOTAS:

- Esta estructura es válida con transformador hasta 150 kVA y peso menor a 700 kg.
- Consultar la norma **CTU 516** .
- En los transformadores con conector tipo ojo que necesite un número mayor de salidas puede utilizar platina de cobre ( $s_{33}$ ) y tornillo de bronce ( $t_{20}$ ) y conector terminal tipo pala ( $s_{13}$ ).
- Los cortacircuitos se instalarán del lado contrario del transformador. Se ubicará encima del transformador si hay elementos cercanos que afecten su instalación o dificultad en el cambio de los portafusibles.
- La selección de las abrazaderas depende del diámetro del poste (tipo, altura y **carga** ) en el punto requerido.
- Para la selección del poste se debe tener en cuenta además del peso del transformador el tipo de estructura en MT que se utilice: de paso, de bandera, cambios de dirección y retenciones.
- En estructuras de MT de retención y cambios de dirección, con transformador, se deben utilizar postes con resistencia de rotura mínima de 1050 kgf.
- En caso de requerirse puede ser instalado el **materia**l CM<sub>12</sub> Caja cubierta para CT's, de la **ET-914** .
- La altura de colocación de la percha porta **aislador** de un puesto ( $r_5$ ) para sujetar las acometidas debe permitir cumplir con las alturas de las acometidas sobre el piso en vías y en las fachadas de las viviendas.
- En caso de existir red abierta en **baja tensión** " existente " se debe instalar protección en **baja tensión** , bien sea con fusibles con su correspondiente **seccionador** porta **fusible** o con **interruptor** termo magnético. Ver normas de referencia **CTU 516** , **CTU 516-1** , **CTR 510** , **ET-531** y **ET-511** .