



# **CTU501-1 Montaje en poste de transformador trifásico. Circuito tangencial. Disposición horizontal de paso.**

## **NORMA TÉCNICA**

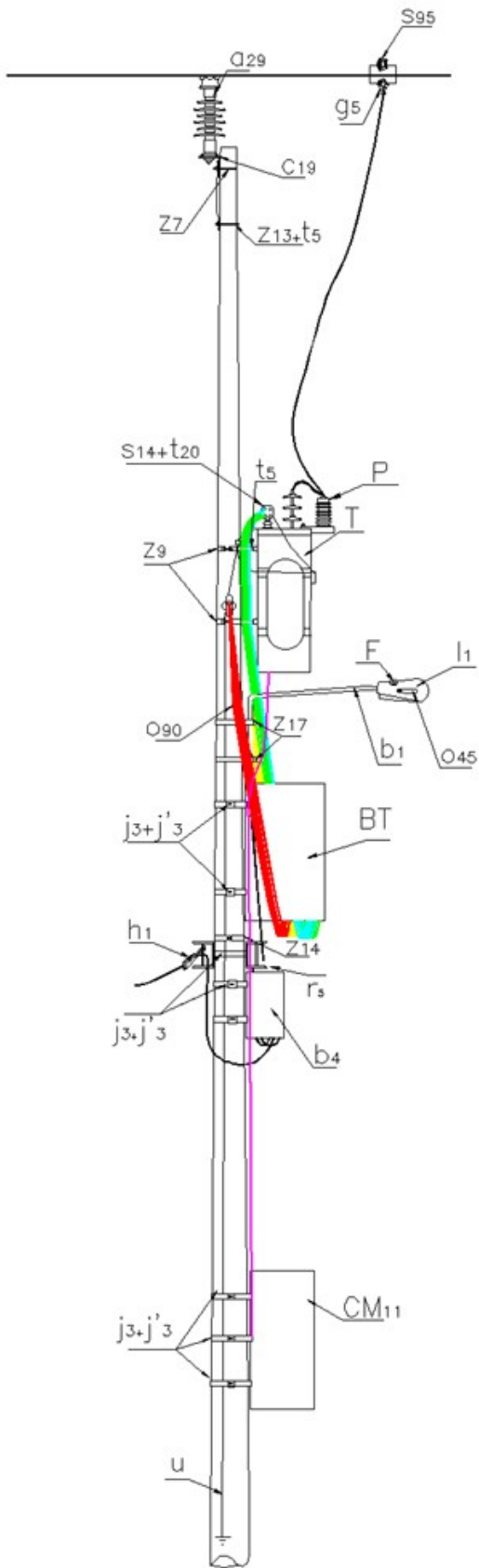
<b>Revisión #:</b>	<b>Entrada en vigencia:</b>
4	24 Junio 2021

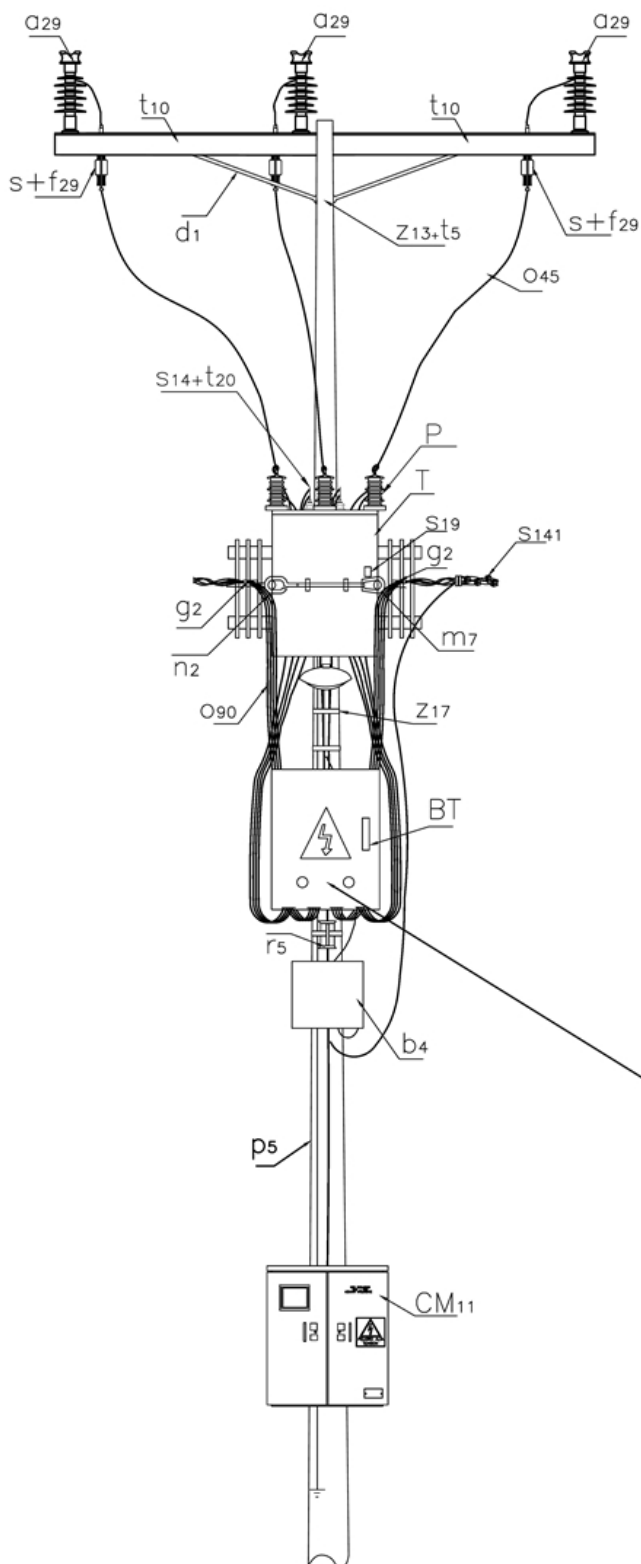


Esta información ha sido extractada de la plataforma Likinormas de Enel Colombia en donde se encuentran las normas y especificaciones técnicas. Consulte siempre la versión actualizada en <https://likinormas.enelcol.com.co>









Detalle Tablero de protección BT

## VISTA PERFIL



## LISTA DE MATERIALES:

SÍMB.	CANT.	CÓDIGO	ESP. TÉCNICA	DESCRIPCIÓN
a29	3	300548	GSCC010	Aislador Line Post Compuesto Cruceta Metálica 24kV (1)
b1	1	6762530	ET832	Soporte para luminaria horizontal f3/4"x2m en vías secundarias
b4	1	6762318	ET925	Caja para derivación de acometidas.
BT	1		ET531	Tablero de protección de baja tensión para montaje en poste (2)
c19	1	6796010	ET419	Cruceta metálica 2,5 m
CM11	1	280030	ET933	Caja para medición inteligente (3)
d1	2	240083	ET405	Diagonal metálica en varilla tipo 1
F	1	6762325	ET810	Fotocontrol 1000 W / 1800 VA 205 / 305 V, tipo NC
f29	3	170826	ET505	Fusible dual (4)
g2	2		ET354	Grapa retención aislada para red trenzada de B.T.
g5	3	251355	ET352	Grapa para operar en caliente
h1	4	251380	ET353	Tensor de acometidas
j'3	5	780351	ET450	Hebilla de acero inoxidable 5/8"
j3	3	780182	ET450	Metros de cinta de acero inoxidable 5/8"x0,03"
l1	1	6762554	ET801	Luminaria horizontal de sodio 70 W para vías secundarias (5)
m7	1	251362	ET454	Tuerca de ojo alargado 5/8"
n2	1	201029	ET461	Perno de ojo tipo 2 (5/8" x 254 mm)
o45	12	310418	ET121	Metros de cable desnudo de cobre calibre 4 AWG
o90	6	6762329	GSCC009	Metros de cable GSCC009/012 Neutro Auto soportado Al 3x95+54,6 mm <sup>2</sup>
P	3	170892	GSCC016	DPS 12 kV 10 kA
p5	1	230957	GSS002	Poste de concreto de 12 m 750 kg (6)
r5	2	251365	ET417	Percha porta aislador de un puesto
S	3	6762115	E-MT-001	Cortacircuito de cañuela 100 A 15 kV
s14	8	274304	ET302	Conector terminal de compresión tipo pala 2 huecos, 4/0 AWG (7)
s19	2	274274	ET303	Conector de compresión en ranuras paralelas tipo 3 (8)
s95	3		ET356	Conector cuña con estribo 4/0 - 2 AWG (9)
s141	4		ET306	Conector de tornillo con chaqueta aislante, tipo 2 (10)
T	1		GST001	Transformador de distribución hasta 150 kVA y peso menor a 700 kg, 11400V-208 / 120 V
t5	8	251363	ET456	Tornillo de carruaje 5/8" x 1 1/2"
t10	4	251364	ET457	Tornillo de acero galvanizado 5/8" x 5"
t20	8			Tornillo de bronce para borna terminal
u	1	201074	ET492	Sistema de puesta a tierra en acero
z7	1	274298	ET-431	Abrazadera de una salida tipo 2, 140 mm (11)
z9	2	274300	ET431	Abrazadera de una salida tipo 4, 180 mm (11)
z13	2	274312	ET432	Abrazadera de dos salidas tipo 3, 180 mm (12)
z14	2	274311	ET432	Abrazadera de dos salidas tipo 4, 200 mm (13)
z17	2			Abrazadera de 180 mm para soporte de luminaria en vías secundarias

## ALTERNATIVAS:

- (1) El aislador tipo Line Post puede incluir o no el porta aislador. Debe incluirse o no según el caso.
- (2) Seleccionar el Tablero según las opciones de la ET531.
- (3) Su instalación es opcional.
- (4) El fusible que aparece en lista es una referencia, consulte la ET505 para su selección adecuada.
- (5) La luminaria que aparece en lista es una referencia, consulte la ET801 para su selección adecuada.



- (6) Poste metálico (ET208) o Poste de Fibra (ET205). Poste de 14 m para cumplimiento fotométrico.
- (7) El conector que aparece en la lista es una referencia, consulte la ET302 para su selección adecuada.
- (8) El conector que aparece en la lista es una referencia, consulte la ET303 para su selección adecuada.
- (9) El conector que aparece en la lista es una referencia, consulte la ET356 para su selección adecuada.
- (10) El conector que aparece en la lista es una referencia, consulte la ET306 para su selección adecuada.
- (11) La abrazadera que aparece en la lista es una referencia, consulte la ET431 para su selección adecuada. Para transformadores de 112,5 kVA y 150 kVA, utilizar abrazaderas de 3" z11.
- (12) La abrazadera que aparece en la lista es una referencia, consulte la ET432 para su selección adecuada.
- (13) La abrazadera que aparece en la lista es una referencia, consulte la ET436 para su selección adecuada.

#### **NOTAS:**

- Esta estructura es válida con transformador hasta 150 kVA y peso menor a 700 kg.
- Consultar la norma CTU516.
- En los transformadores con conector tipo ojo que necesite un número mayor de salidas puede utilizar platina de cobre (s33), tornillo de bronce (t20) y conector terminal tipo pala (s13).
- Los cortacircuitos se instalarán del lado contrario del transformador. Se ubicará encima del transformador si hay elementos cercanos que afecten su instalación o dificultad en el cambio de los portafusibles.
- La selección de las abrazaderas depende del diámetro del poste (tipo, altura y carga) en el punto requerido.
- Para la selección del poste se debe tener en cuenta además del peso del transformador el tipo de estructura en MT que se utilice: de paso, de bandera, cambios de dirección y retenciones.
- En estructuras de MT de retención y cambios de dirección, con transformador, se deben utilizar postes con resistencia de rotura mínima de 1050 kgf.
- En caso de requerirse puede ser instalado el material CM12 Caja cubierta para CT's, de la ET914.
- La altura de colocación de la percha porta aislador de un puesto (r5) para sujetar las acometidas debe permitir cumplir con las alturas de las acometidas sobre el piso en vías y en las fachadas de las viviendas.
- En caso de existir red abierta en baja tensión "existente" se debe instalar protección en baja tensión, bien sea con fusibles con su correspondiente seccionador porta fusible o con interruptor termo magnético. Ver normas de referencia CTU 516, CTU 516-1, CTR 510, ET-531 y ET-511.
- Deben cumplirse distancias de seguridad artículo 13 del RETIE, en caso contrario revisar las siguientes opciones:
  - Uso de otra disposición. Ver familia de normas CTU500 a CTU520.
  - Uso de transformador acodado ver norma CTU502-3 Montaje en poste transformador aislado en MT Circuito en bandera.

#### **NORMA EN PROCESO DE REVISIÓN**