



CTU506-1 Montaje tipo H de transformador trifásico. Disposición horizontal con final de circuito.

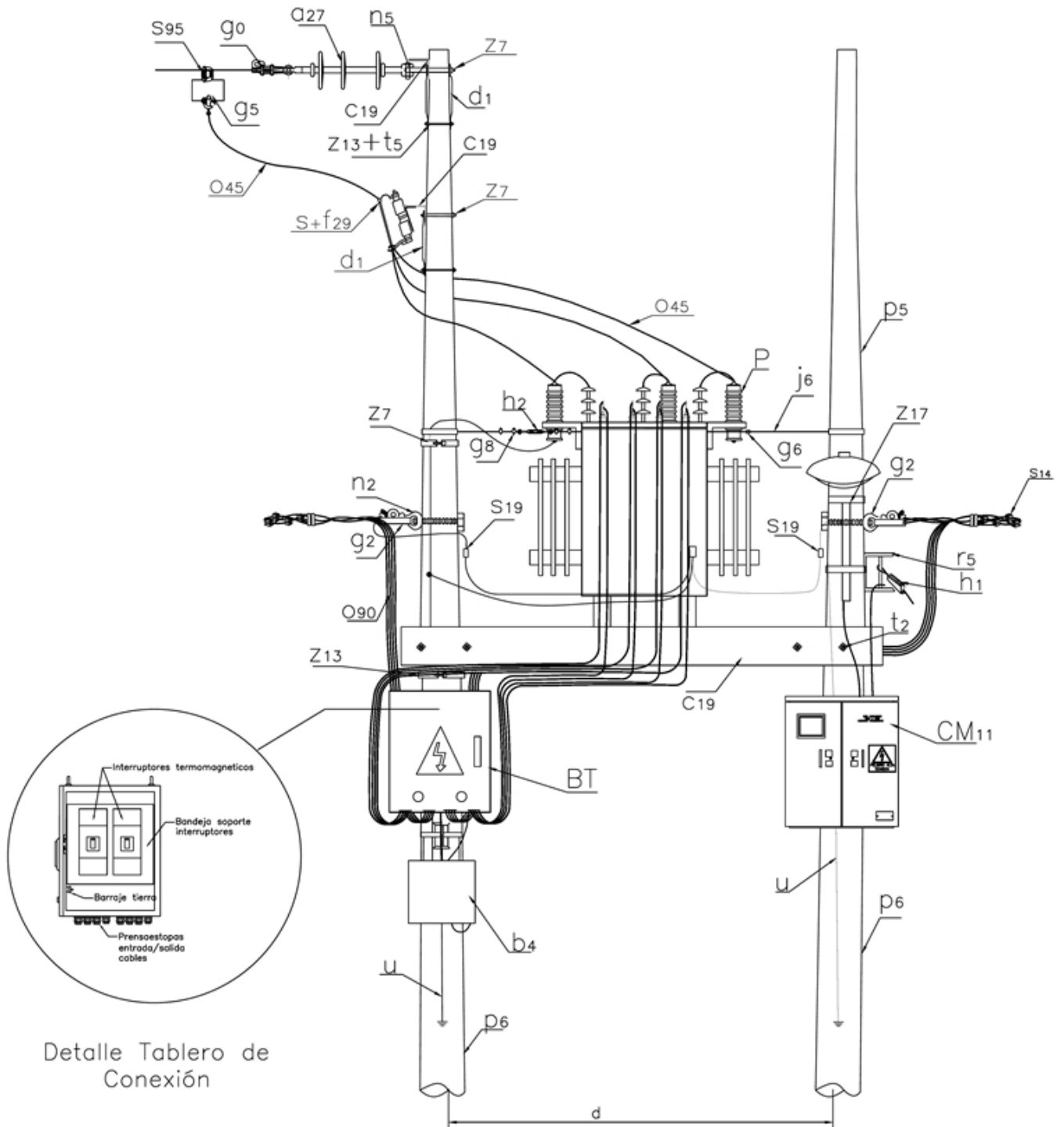
NORMA TÉCNICA

Revisión #:	Entrada en vigencia:
CTU 506-1	12 Enero 2021

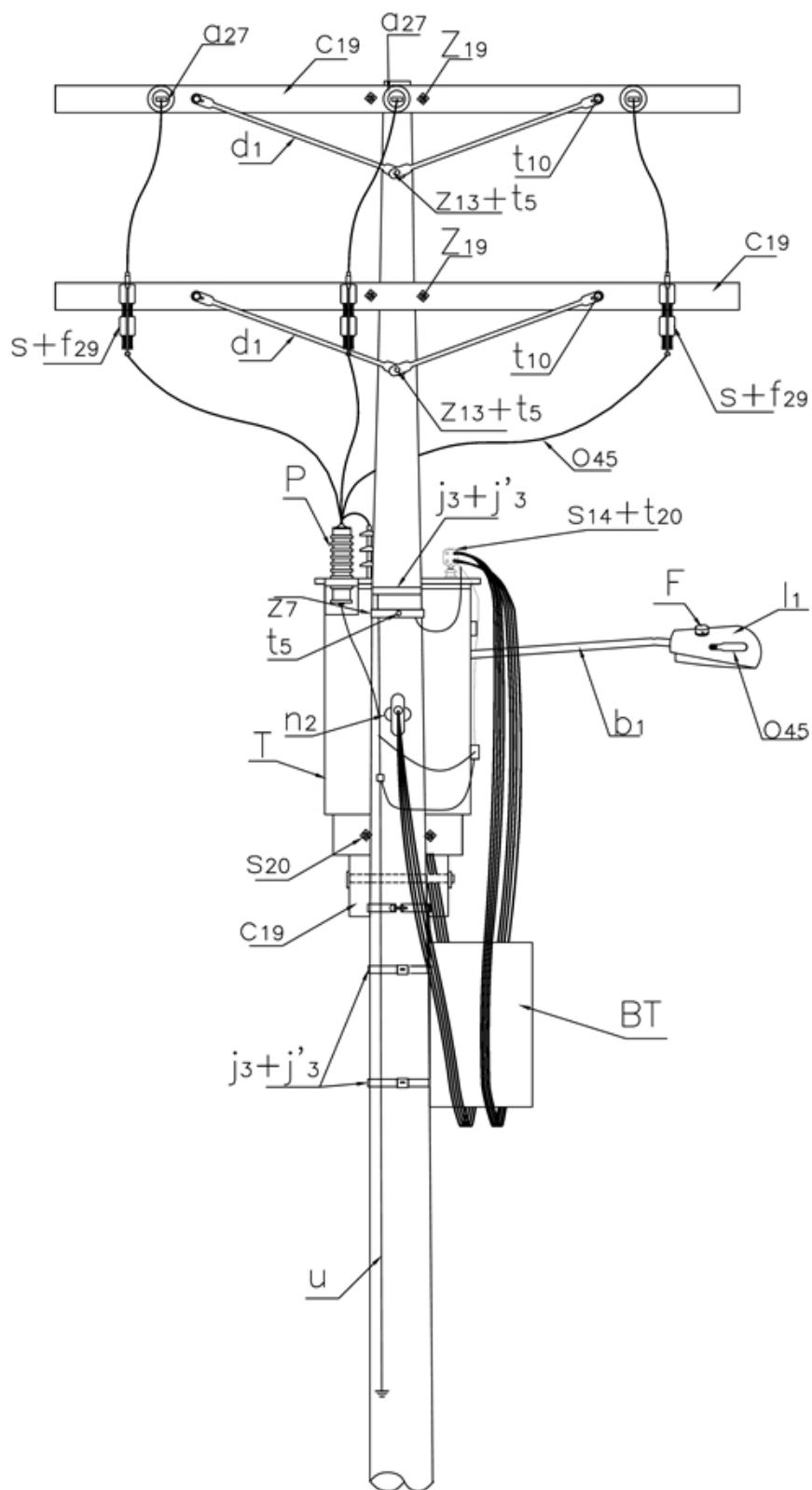


Esta información ha sido extractada de la plataforma Likinormas de Enel Colombia en donde se encuentran las normas y especificaciones técnicas. Consulte siempre la versión actualizada en <https://likinormas.enelcol.com.co>





VISTA FRONTAL



VISTA PERFIL



LISTA DE MATERIALES

SÍMB.	CANT.	CÓDIGO	ESP. TÉCNICA	DESCRIPCIÓN
a27	3	300546	GSCC010	Aislador de suspensión polimérico 24 kV
b1	1	6762530	ET832	Soporte para luminaria horizontal f3/4"x1.5m en vías secundarias
b4	1	6762318	ET925	Caja para derivación de acometidas.
BT	1		ET531	Tablero de protección de baja tensión para montaje en poste (2)
c19	3	6796010	ET419	Cruceta metálica 2,5 m
CM11	1	280030	ET933	Caja para medición inteligente (3)
d1	4	240083	ET405	Diagonal metálica en varilla tipo 1
F	1	6762325	ET810	Fotocontrol 1000 W / 1800 VA 205 / 305 V, tipo NC
f29	3	170826	ET505	Fusible dual (4)
g0	3	251378	ET350	Grapa terminal tipo recto para cables entre 6 AWG - 3/0 AWG
g2	2		ET354	Grapa retención aislada para red trenzada de B.T.
g5	3	251355	ET352	Grapa para operar en caliente
g6	6	6762704	ET465	Grapa tipo grillete para cable de 3/8"
g8	2	251367	ET466	Guardacabo tipo 3 para cable de 3/8"
h1	4	251380	ET353	Tensor de acometidas
h2	1		ET418	Tensor
j'3	4	780351	ET450	Hebilla de acero inoxidable 5/8"
j3	4	780182	ET450	Metros de cinta de acero inoxidable 5/8 x 0,03"
j6	5	310410	ET102	Metros cable de acero galvanizado 3/8"
l1	1	6762554	ET801	Luminaria horizontal de sodio 70 W para vías secundarias (5)
n2	2	201029	ET461	Perno de ojo tipo 2 (5/8" x 254 mm) (6)
n5	3	201013	ET461	Perno de ojo tipo 5 (5/8" x 545 mm)
o45	12	310418	ET121	Metros de cable desnudo de cobre calibre 4 AWG
o90	6	6762329	GSCC009	Metros de cable GSCC009/012 Neutro Auto soportado Al 3x95+54,6 mm ²
P	3	170892	GSCC016	DPS 12 kV 10 kA
p5	2	230957	GSS002	Poste de concreto de 12 m 750 kgf (7)
r5	2	251365	ET417	Percha porta aislador de un puesto
S	3	6762115	E-MT-001	Cortacircuito de cañuela 100 A 15 Kv
s14	8	274304	ET302	Conector terminal de compresión tipo pala 2 huecos, 4/0 AWG (8)
s19	2	274274	ET303	Conector de compresión en ranuras paralelas tipo 3 (9)
s20	2	274275	ET-303	Conector de compresión en ranuras paralelas tipo 4
s95	3		ET356	Conector cuña con estribo 4/0 -2 AWG (10)
T	1		GST001	Transformador de distribución hasta 225 kVA, peso menor a 800 kg, 11400 V-208 / 120 V
t2	4	251375	ET-455	Espárrago de 16 x 508 mm (5/8" x 20")
t5	4	251363	ET-456	Tornillo de carruaje 5/8" x 1 1/2"
t10	4	251364	ET-457	Tornillo de acero galvanizado de 5/8" x 5"
t20	8			Tornillo de bronce para borna terminal
u	1	201074	ET492	Sistema de puesta a tierra en acero
z7	3	274298	ET-431	Abrazadera de una salida tipo 2, 140 mm (11)
z13	3	274312	ET-432	Abrazadera de dos salidas tipo 3, 180 mm (12)
z17	2			Abrazadera de 180 mm para soporte de luminaria en vías Secundarias
z19	4	274285	ET-436	Abrazadera en U tipo 1, 150 mm (13)



ALTERNATIVAS:

- (1) El aislador tipo Line Post puede incluir o no el porta aislador. Debe incluirse o no según el caso.
- (2) Seleccionar el Tablero según las opciones de la ET531.
- (3) Su instalación es opcional.
- (4) El fusible que aparece en lista es una referencia, consulte la ET505 para su selección adecuada.
- (5) La luminaria que aparece en lista es una referencia, consulte la ET801 para su selección adecuada.
- (6) Abrazadera de una salida z7, tornillo de carruaje t5 y tuerca de ojo alargado m7.
- (7) Poste metálico (ET208) o Poste de Fibra (ET205). Poste de 14 m para cumplimiento fotométrico.
- (8) El conector que aparece en la lista es una referencia, consulte la ET302 para su selección adecuada.
- (9) El conector que aparece en la lista es una referencia, consulte la ET303 para su selección adecuada.
- (10) El conector que aparece en la lista es una referencia, consulte la ET356 para su selección adecuada.
- (11) La abrazadera que aparece en la lista es una referencia, consulte la ET431 para su selección adecuada. Para transformadores de 112,5 kVA y 150 kVA, utilizar abrazaderas de 3" z11.
- (12) La abrazadera que aparece en la lista es una referencia, consulte la ET432 para su selección adecuada.
- (13) La abrazadera que aparece en la lista es una referencia, consulte la ET436 para su selección adecuada.

NOTAS:

- Esta estructura es válida con transformador hasta 225 kVA.
- Consultar la norma CTU516.
- La selección de las abrazaderas depende del diámetro del poste (tipo, altura y carga) en el punto requerido.
- La separación entre postes es de 1,4 m y debe medirse a 70 cm del suelo.
- En caso de requerirse puede ser instalado el material CM12 Caja cubierta para CT's, de la ET914.
- La altura de colocación de la percha porta aislador de un puesto (r5) para sujetar las acometidas debe permitir cumplir con las alturas de las acometidas sobre el piso en vías y en las fachadas de las viviendas.
- En caso de existir red abierta en baja tensión "existente" se debe instalar protección en baja tensión, bien sea con fusibles con su correspondiente seccionador porta fusible o con interruptor termo magnético. Ver normas de referencia CTU 516, CTU 516-1, CTR 510, ET-531 y ET-511.
- Deben cumplirse distancias de seguridad artículo 13 del RETIE, en caso contrario revisar las siguientes opciones:
 - Uso de otra disposición. Ver familia de normas CTU500 a CTU520.
 - Uso de transformador acodado ver norma CTU502-3 Montaje en poste transformador aislado en MT Circuito en bandera.

NORMA EN PROCESO DE REVISIÓN