



CTU510-2 Centro de distribución urbano. Montaje en estructura tipo H de transformador trifásico de 225 kVA con final de circuito primario para servicio dedicado

NORMA TÉCNICA

Revisión #:

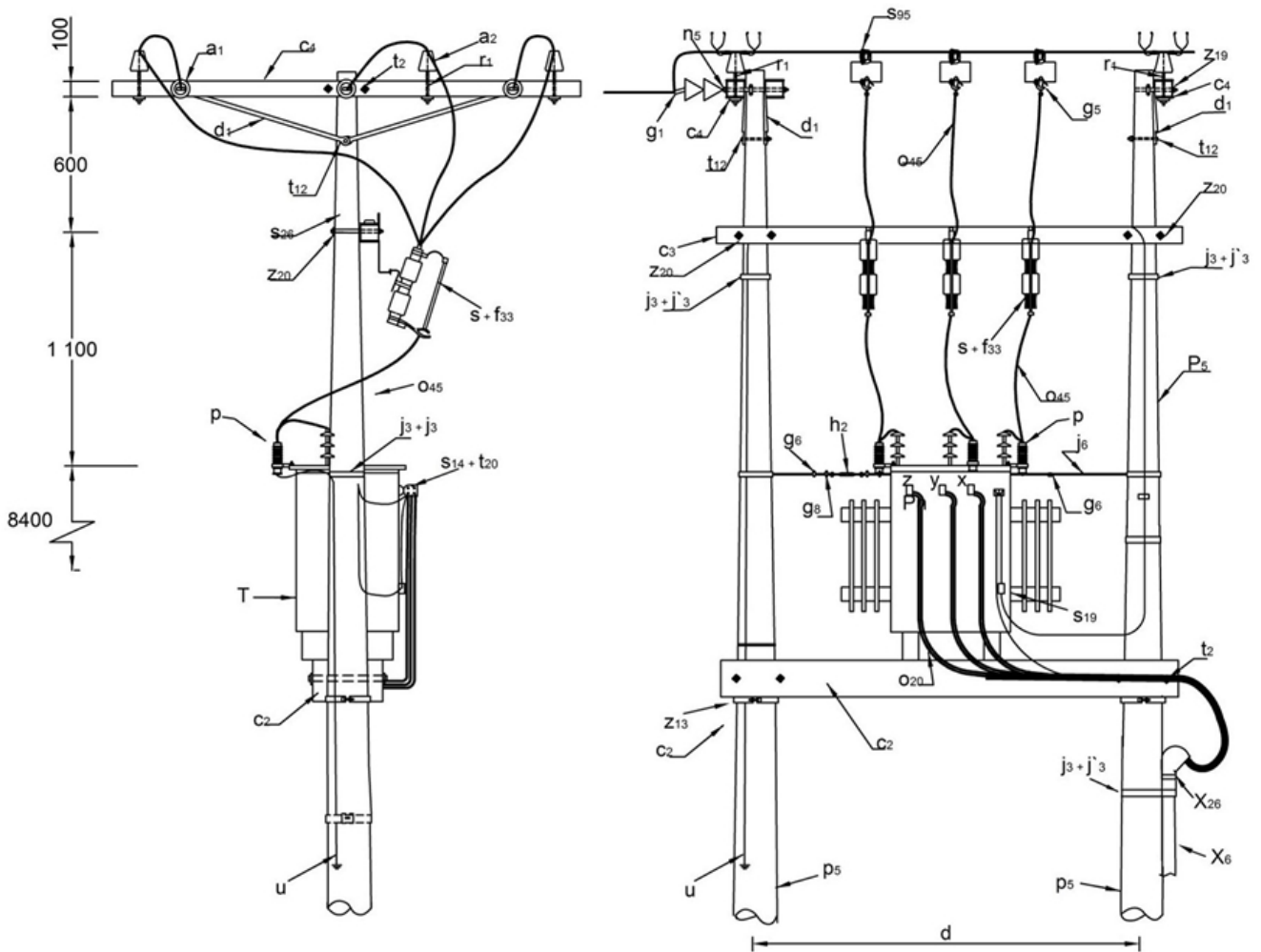
CTU 510-2

Entrada en vigencia:

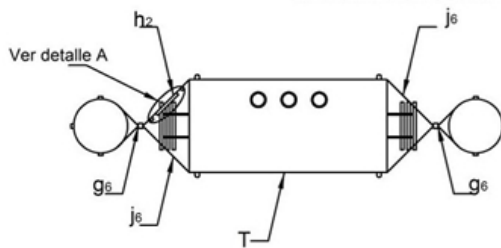
12 Enero 2021



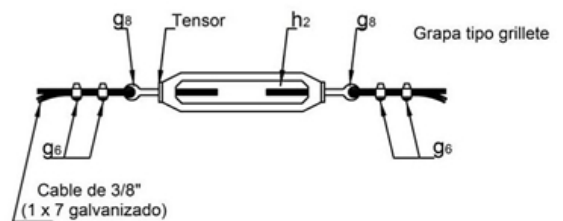
Esta información ha sido extractada de la plataforma Likinormas de Enel Colombia en donde se encuentran las normas y especificaciones técnicas. Consulte siempre la versión actualizada en <https://likinormas.enelcol.com.co>



DETALLE DEL AMARRE DEL TRANSFORMADOR



VISTA DE TECHO DEL AMARRE



DETALLE A



LISTA DE MATERIALES

SÍMB.	CANT.	CÓDIGO SAP	ESP. TÉCNICA	DESCRIPCIÓN
a ₁	6	6762327	E-MT-011	Aislador de suspensión ANSI 52-1 ⁽¹⁾
a ₂	6	6762360	E-MT-011	Aislador de pin ANSI 55-5
c ₄	3	6762481	ET 401	Cruceta de madera de 2,5 m
c ₂	2	6762446	ET 401	Viga de madera inmunizada 2,5 m
c ₃	1	6762445	ET 401	Cerco de madera inmunizada de 2,2 m
d ₁	6	6762466	ET 405	Diagonal metálica en varilla
f ₃₃	3		ET 505	Fusible dual (ver notas)
g ₁	3	6762180	ET350	Grapa terminal tipo recto
g ₅	3	6762151	ET 352	Grapa para operar en caliente
g ₆	6	6762704	ET 465	Grapa tipo grillete para cable de 3/8"
g ₈	2	6762241	ET 466	Guardacabo tipo 3 para cable de 3/8"
h ₂	1	6762323		Tensor
j' ₃	5	6764362	ET 450	Hebilla de acero inoxidable de 5/8"
j ₃	5	6762433	ET 450	Metros de cinta de acero inoxidable de 5/8"x 0,03"
j ₆	6	6762124	ET 102	Metros cable de acero galvanizado 3/8"
n ₅	3	6762181	ET 461	Perno de ojo tipo 5 (5/8" x 545 mm)
o ₂₀	60	6762339	ET 116	Metros de cable de cobre calibre 300 kcmil THHN (ver notas)
o ₂₁	20	6762338	ET 116	Metros de cable de cobre calibre 4/0 AWG THHN (ver notas)
o ₄₅	12	6762340	ET 121	Metros de cable desnudo de cobre calibre 4 AWG
P	3	6781248	ET 500	DPS -Descargador de sobretensiones de óxido metálico 12kV 10 kA
p ₅	2	6762452	ET 201	Poste de concreto de 12 m , 300 kg (750 kg de rotura)
r ₁	6	6762123	ET 413	Porta aislador pasante para cruceta de madera
S	3	6762115	E-MT-001	Cortacircuito de cañuela 100 A 15 kV
s ₁₄	8	6762265	ET 302	Conector terminal de compresión tipo pala ⁽³⁾
s ₁₉	2	6762145	ET 303	Conector de compresión en ranuras paralelas tipo 3
s ₂₆	2			Conector tipo tornillo para puesta a tierra



S ₉₅	3		ET 356	Conector cuña con estribo 4/0 - 2 AWG ⁽²⁾
T	1		GST001	Transformador 225 KVA, 11400 V-208 / 120 V
t ₂	6	6762255	ET 455	Espárrago de 16 x 508 mm (5/8" x 20")
t ₁₀	6	6762213	ET 457	Tornillo de acero galvanizado 5/8" x 5"
t ₁₂	2	6762252	ET 457	Tornillo de acero galvanizado 5/8" x 10"
t ₂₀	8			Tornillo de bronce para borna terminal 5/8" x 2"
u	1			Accesorios para puesta a tierra
x ₆	6	6764379	ET 601	Metros de tubo galvanizado 3"
x ₁₆	1		ET 604	Boquilla galvanizada 3"
x ₂₆	1		ET 605	Capacete galvanizado 3"
x ₃₆	1		ET 602	Codo galvanizado 3" x 90°
z ₁₃	2	6762314	ET 432	Abrazadera de dos salidas tipo 3
z ₁₉	1	6762174	ET 436	Abrazadera en U tipo 1
z ₂₀	2	6762202	ET 436	Abrazadera en U tipo 2

ALTERNATIVAS:

- (1) Aislador de suspensión en [material](#) polimérico (resina epóxica) E-MT-011.
- (2) El conector es una referencia, consulte la [ET 356](#) para su utilización.
- (3) El conector es una referencia, consulte la [ET 302](#) para su utilización.

NOTAS:

- Para la selección de conductores, protecciones primarias y secundarias consultar la Norma [CTU 516](#).
- La separación entre postes es de 1.8 m.
- El fusible de M.T. tipo dual f₃₃ es una referencia.
- En caso de existir red abierta en [baja tensión](#) " [existente](#) " se debe instalar protección en [baja tensión](#) , bien sea con fusibles con su correspondiente [seccionador](#) porta [fusible](#) o con [interruptor](#) termo magnético. Ver normas de referencia [CTU 516](#) , [CTU 516-1](#) , [CTR 510](#) , [ET-531](#) y [ET-511](#) .