



# CTU510 Montaje tipo H de transformador trifásico de 225 kVA. Final de circuito. NORMA TÉCNICA

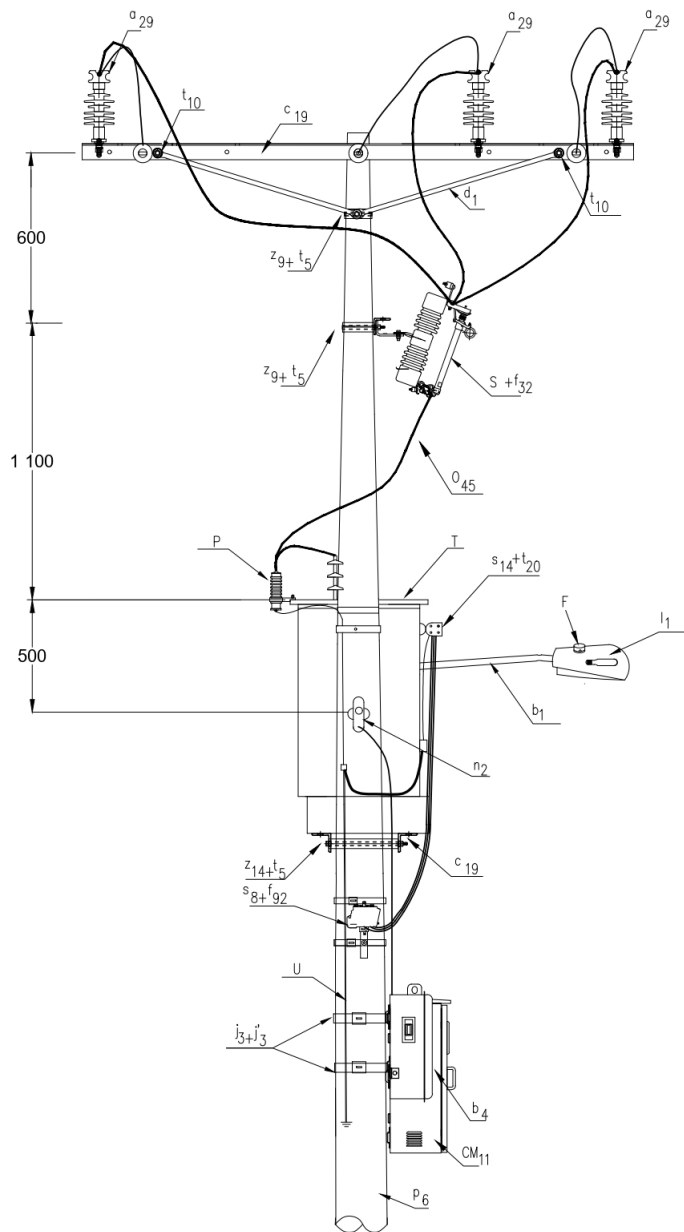
<b>Revisión #:</b>	<b>Entrada en vigencia:</b>
5	24 Febrero 2026



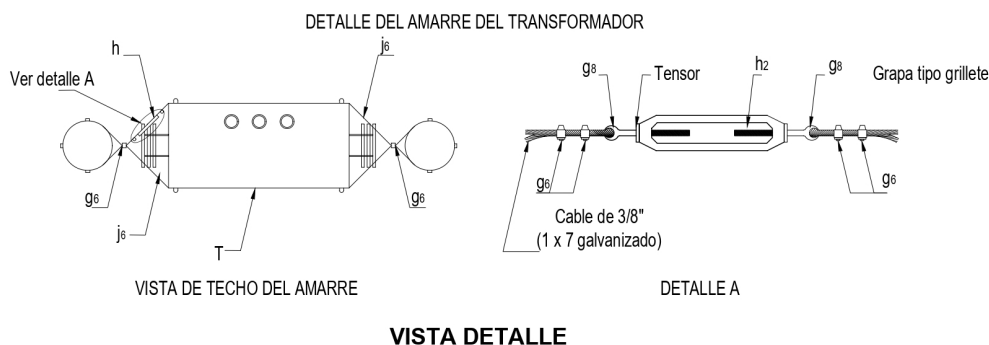
Esta información ha sido extractada de la plataforma Likinormas de Enel Colombia en donde se encuentran las normas y especificaciones técnicas. Consulte siempre la versión actualizada en <https://likinormas.enelcol.com.co>







**VISTA PERFIL**



## LISTA DE MATERIALES

SÍMB.	CANT.	CÓDIGO	ESP. TÉCNICA	DESCRIPCIÓN
a <sub>27</sub>	3	300013	GSCC010	Aislador de suspensión compuesto horquilla 24 kV
a <sub>29</sub>	6	300010	GSCC010	Aislador Line Post Compuesto Portaislador 24kV
b <sub>1</sub>	1	6762530	ET832	Soporte para luminaria horizontal Ø 3/4" x 1.5 m en vías secundarias
b <sub>4</sub>	1	163233	ET925	Caja para derivación de acometidas.
c <sub>19</sub>	5	251506	ET419	Cruceta metálica 2,5 m
CM <sub>11</sub>	1	280030	ET933	Caja para medición inteligente (2)
d <sub>1</sub>	7	240083	ET405	Diagonal metálica en varilla tipo 1
F	1	6762325	ET810	Fotocontrol 1000 W / 1800 VA 205 / 305 V, tipo NC
f <sub>32</sub>	3	170851	ET505	Fusible dual MT (2)
f <sub>92</sub>	3	170862	GSCL004	Fusible NH 2 - 400A (2)
g <sub>0</sub>	3	200635	ET350	Grapa tipo recto ACSR 1/0AWG-266,8Kcmil
g <sub>2</sub>	2	274314	ET354	Grapa retención aislada para red trenzada de B.T.
g <sub>5</sub>	3	251355	ET352	Grapa para operar en caliente
g <sub>6</sub>	6	6762704	ET465	Grapa tipo grillete para cable de 3/8"
g <sub>8</sub>	2	251367	ET466	Guardacabo tipo 3 para cable de 3/8"
h <sub>1</sub>	4	251380	ET353	Tensor de acometidas
h <sub>2</sub>	1		ET418	Tensor (para amarre)
h <sub>16</sub>	2	200655	ET430	Herraje para soporte de seccionador de B.T. de 400A
j <sub>3</sub>	4	780351	ET450	Hebilla para amarre de acero inoxidable de 5/8"



j <sub>3</sub>	4	780182	ET450	Metros de cinta de acero inoxidable de 5/8"x 0,03"
j <sub>6</sub>	5	310410	ET102	Metros cable de acero galvanizado 3/8"
l <sub>1</sub>	1	6762554	ET801	Luminaria horizontal de sodio 70 W para vías secundarias(3)
n <sub>2</sub>	2	201029	ET461	Perno de ojo tipo 2 (5/8" x 254 mm)
n <sub>5</sub>	3	201013	ET461	Perno de ojo tipo 5 (5/8" x 545 mm)
o <sub>45</sub>	12	310418	ET121	Metros de cable desnudo de cobre calibre 4 AWG
o <sub>90</sub>	6	330661	GSCC009	Metros de cable GSCC009/012 Neutro Auto soportado Al 3x95+54,6 mm <sup>2</sup>
P	3	170892	GSCC016	DPS 12 kV 10 kA
p <sub>6</sub>	2	230966	GSS002	Poste de concreto de 12 m 1 050 kg (4)
r <sub>5</sub>	2	251365	ET417	Percha porta aislador de un puesto
S	3	170095	GSCM012	Cortacircuito monopolar 24 kV 100 A
s <sub>8</sub>	6	170853	ET511	Seccionador portafusible para B.T. 400 A
s <sub>14</sub>	8	274304	ET302	Conector terminal de compresión tipo pala 2 huecos, 4/0 AWG (5)
s <sub>95</sub>	3		ET356	Conector cuña con estribo 4/0 - 2 AWG (6)
s <sub>141</sub>	4		ET306	Conector de tornillo con chaqueta aislante, tipo 2 (7)
T	1		GST001	Transformador de distribución hasta 225 kVA, peso menor a 800 kg, 11 400 V - 208 / 120 V
t <sub>5</sub>	3	251363	ET456	Tornillo de carruaje 5/8" x 1 1/2"
t <sub>10</sub>	7	251364	ET457	Tornillo de acero galvanizado 5/8" x 5"
t <sub>20</sub>	8			Tornillo de bronce para borna terminal 5/8" x 2"
u	1	200289	ET492	SPT Acero Transformador Trifásico
z <sub>9</sub>	2	274300	ET431	Abrazadera de una salida tipo 4, 200 mm (8)
z <sub>14</sub>	2	274311	ET432	Abrazadera de dos salidas tipo 4, 200 mm (9)
z <sub>17</sub>	2			Abrazadera de 180 mm para soporte de luminaria en vías Secundarias

## ALTERNATIVAS:

- (1) La **instalación** de la Caja para medición inteligente, es opcional.
- (2) Los fusibles en la lista son una referencia, consultar la norma **CTU516**, para su selección adecuada.
- (3) La **luminaria** que aparece en lista es una referencia, consulte la **ET801** para su selección adecuada.
- (4) Poste metálico (**GSS003**) o Poste de Fibra (**GSS004**).
- (5) El conector terminal de compresión tipo pala, que aparece en la lista es una referencia, consulte la **ET302**, para su selección adecuada.
- (6) El conector tipo cuña, que aparece en la lista es una referencia, consulte la **ET356**, para su selección adecuada.
- (7) El conector de tornillo con chaqueta aislante que aparece en la lista es una referencia, consulte la **ET306**, para su selección adecuada.



(8) La abrazadera de una salida que aparece en la lista es una referencia, consulte la [ET431](#) para su selección adecuada

(9) La abrazadera de dos salidas que aparece en la lista es una referencia, consulte la [ET432](#) para su selección adecuada.

#### NOTAS:

- Está estructura es válida con transformador de 225 kVA y peso menor a 960 kg.
- La separación entre postes a la altura de [instalación](#) de las crucetas base del transformador es 1,8 m.
- Consultar la norma [CTU516](#) Diagrama unifilar [instalación](#) transformador trifásico.
- La selección de las abrazaderas depende del diámetro del poste (tipo, altura y [carga](#)) en el punto requerido.
- En caso de requerirse puede ser instalado el [material](#)  $CM_{12}$  Caja cubierta para CT's, de la [ET914](#).
- La altura de colocación de la percha porta [aislador](#) de un puesto ( $r_5$ ) para sujetar las acometidas debe permitir cumplir con las alturas de las acometidas sobre el piso en vías y en las fachadas de las viviendas.