



CTU506 Montaje tipo H de transformador trifásico. Circuito en bandera.

NORMA TÉCNICA

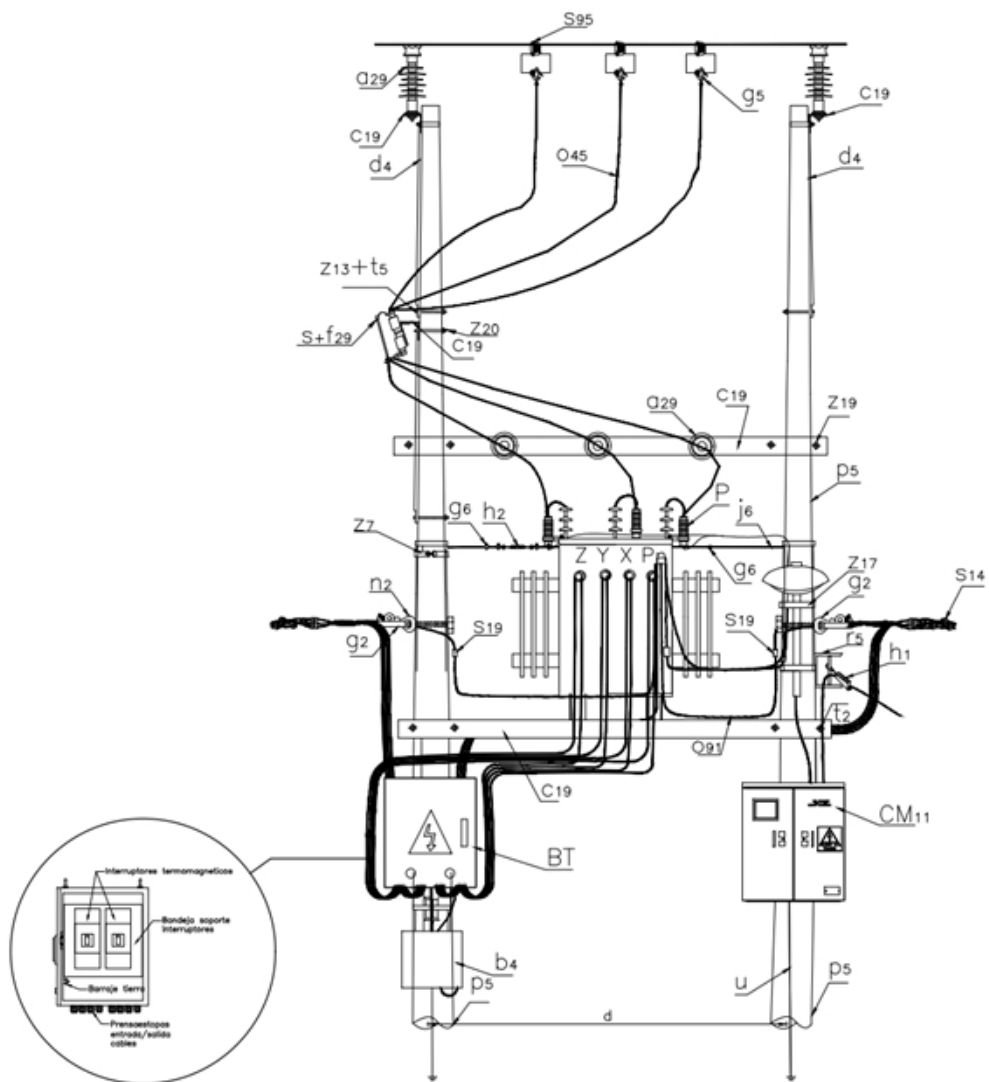
Revisión #:	Entrada en vigencia:
CTU 506	01 Noviembre 2022



Esta información ha sido extractada de la plataforma Likinormas de Enel Colombia en donde se encuentran las normas y especificaciones técnicas. Consulte siempre la versión actualizada en <https://likinormas.enelcol.com.co>

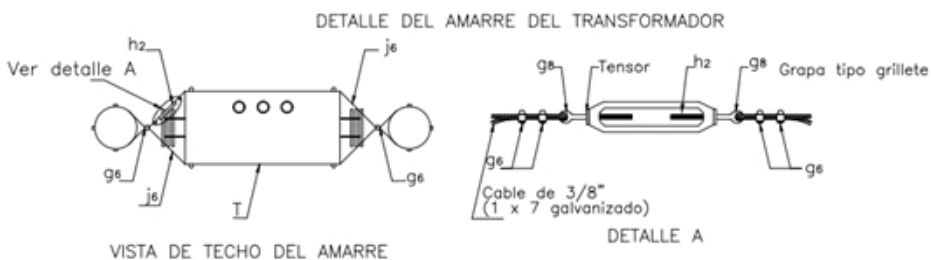


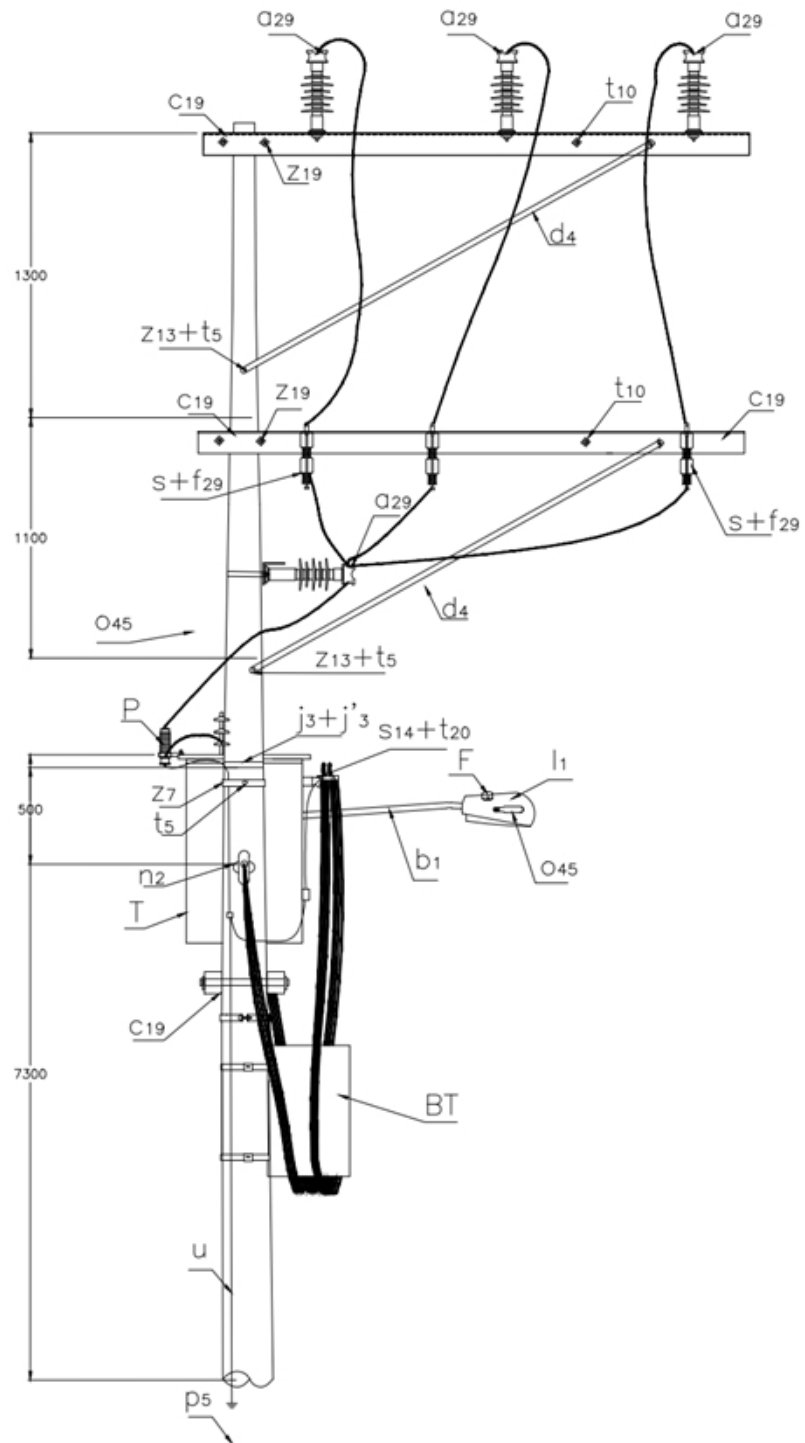




Detalle Tablero de
Conexión

VISTA FRONTAL





VISTA PERFIL



LISTA DE MATERIALES

SÍMB.	CANT.	CÓDIGO	ESP. TÉCNICA	DESCRIPCIÓN
a ₂₉	3	300548	GSCC010	Aislador Line Post Compuesto Cruceta Metálica 24kV (1)
b ₁	1	6762530	ET-832	Soporte para luminaria horizontal Ø 3/4"x1.5m en vías secundarias
b ₄	1	6762318	ET-925	Caja para derivación de acometidas.
BT	1		ET-531	Tablero de protección de baja tensión para montaje en poste (2)
c ₁₉	6	6796010	ET-419	Cruceta metálica 2,5 m
CM ₁₁	1	280030	ET-933	Caja para medición inteligente (3)
d ₄	3	240080	ET-406	Diagonal metálica en ángulo tipo 3
F	1	6762325	ET-810	Fotocontrol 1000 W / 1800 VA 205 / 305 V, tipo NC
f ₂₉	3	170826	ET-505	Fusible dual (4)
g ₅	3	251355	ET-352	Grapa para operar en caliente
g ₂	2		ET-354	Grapa retención aislada para red trenzada de B.T.
g ₆	6	6762704	ET-465	Grapa tipo grillete para cable de 3/8"
g ₈	2	251367	ET-466	Guardacabo tipo 3 para cable de 3/8"
h ₁	4	251380	ET-353	Tensor de acometidas
h ₂	1		ET-418	Tensor
j' ₃	5	780351	ET-450	Hebilla de acero inoxidable 5/8"
j ₃	3	780182	ET-450	Metros de cinta de acero inoxidable 5/8 x 0,03"
j ₆	5	310410	ET102	Metros cable de acero galvanizado 3/8"
l ₁	1	6762554	ET-801	Luminaria horizontal de sodio 70 W para vías secundarias (5)
n ₂	2	201029	ET-461	Perno de ojo tipo 2 (5/8" x 254 mm) (6)
o ₄₅	12	310418	ET-121	Metros de cable desnudo de cobre calibre 4 AWG
o ₉₁	6		GSCC009	Metros de cable GSCC009/007 Neutro Auto soportado Al 2x50+54,6 mm ²
P	3	170892	GSCC016	DPS 12 kV 10 kA
p ₅	2	230957	GSS002	Poste de concreto de 12 m 750 kgf (7)
r ₅	2	251365	ET-417	Percha porta aislador de un puesto
S	3	6762115	E-MT-001	Cortacircuito de cañuela 100 A 15 Kv
s ₁₄	8	274304	ET-302	Conector terminal de compresión tipo pala 2 huecos, 4/0 AWG (8)
s ₁₉	2	274274	ET-303	Conector de compresión en ranuras paralelas tipo 3 (9)
s ₉₅	3		ET-356	Conector cuña con estribo 4/0 -2 AWG (10)
T	1		GST001	Transformador de distribución hasta 225 kVA, peso menor a 800 kg, 11400 V-208 / 120 V
t ₂	8	251375	ET-455	Espárrago de 16 x 508 mm (5/8" x 20")
t ₅	3	251363	ET-456	Tornillo de carruaje 5/8" x 1 1/2"
t ₁₀	3	251364	ET-457	Tornillo de acero galvanizado de 5/8" x 5"
t ₂₀	8			Tornillo de bronce para borna terminal
u	1	201074	ET-492	Sistema de puesta a tierra en acero
z ₇	1	274298	ET-431	Abrazadera de una salida tipo 2, 140 mm (11)
z ₁₃	3	274312	ET-432	Abrazadera de dos salidas tipo 3, 180 mm (12)
z ₁₇	2			Abrazadera de 180 mm para soporte de luminaria en vías secundarias
z ₁₉	4	274285	ET-436	Abrazadera en U tipo 1, 150 mm (13)
z ₂₀	3	274293	ET-436	Abrazadera en U tipo 2, 180 mm (13)



ALTERNATIVAS:

- (1) El [aislador](#) tipo Line Post puede incluir o no el porta [aislador](#) . Debe incluirse o no según el caso.
- (2) Seleccionar el [Tablero](#) según las opciones de la [ET-531](#) .
- (3) Su instalación es opcional.
- (4) El [fusible](#) que aparece en lista es una referencia, consulte la [ET-505](#) para su selección adecuada.
- (5) La [luminaria](#) que aparece en lista es una referencia, consulte la [ET-801](#) para su selección adecuada.
- (6) Abrazadera de una salida z_7 , tornillo de carruaje t_5 y tuerca de ojo alargado m_7 .
- (7) Poste metálico ([ET-208](#)) o Poste de Fibra ([ET-205](#)). Poste de 14 m para cumplimiento fotométrico.
- (8) El conector que aparece en la lista es una referencia, consulte la [ET-302](#) para su selección adecuada.
- (9) El conector que aparece en la lista es una referencia, consulte la [ET-303](#) para su selección adecuada.
- (10) El conector que aparece en la lista es una referencia, consulte la [ET-356](#) para su selección adecuada.
- (11) La abrazadera que aparece en la lista es una referencia, consulte la [ET-431](#) para su selección adecuada. Para transformadores de 112,5 kVA y 150 kVA, utilizar abrazaderas de 3" z_{11} .
- (12) La abrazadera que aparece en la lista es una referencia, consulte la [ET-432](#) para su selección adecuada.
- (13) La abrazadera que aparece en la lista es una referencia, consulte la [ET-436](#) para su selección adecuada.

NOTAS:

- Esta estructura es válida con transformador hasta 225 kVA.
- Consultar la norma [CTU 516](#) .
- La selección de las abrazaderas depende del diámetro del poste (tipo, altura y [carga](#)) en el punto requerido.
- La separación entre postes es de 1.8 m.
- En caso de requerirse puede ser instalado el [material](#) CM₁₂ Caja cubierta para CT's, de la [ET-914](#) .
- La altura de colocación de la percha porta [aislador](#) de un puesto (r_5) para sujetar las acometidas debe permitir cumplir con las alturas de las acometidas sobre el piso en vías y en las fachadas de las viviendas.
- En caso de existir red abierta en [baja tensión "existente"](#) se debe instalar protección en [baja tensión](#) , bien sea con fusibles con su correspondiente [seccionador](#) porta [fusible](#) o con [interruptor](#) termo magnético. Ver normas de referencia [CTU 516](#) , [CTU 516-1](#) , [CTR 510](#) , [ET-531](#) y [ET-511](#) .