



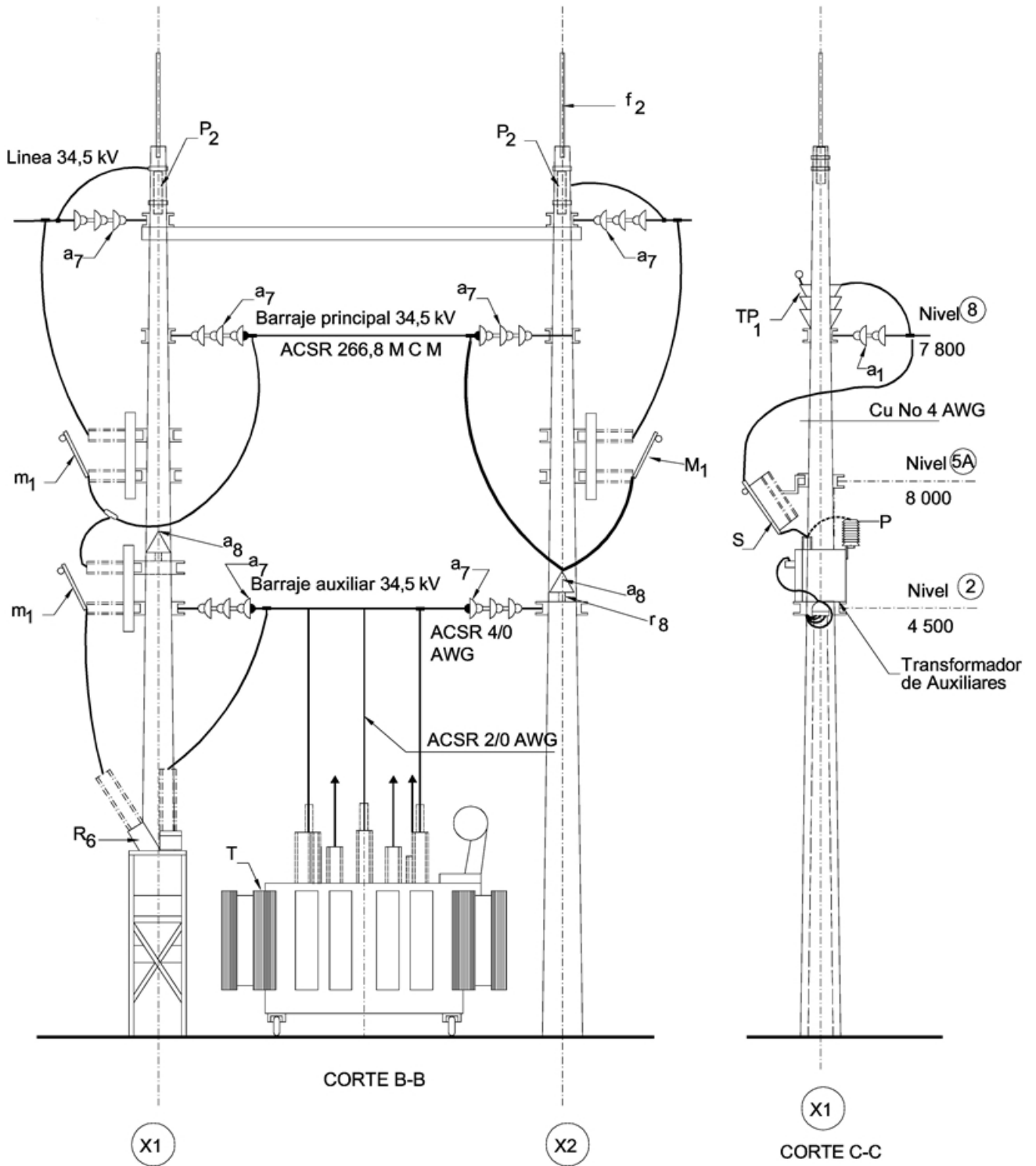
CTR604 Centro transformación rural 34,5 kV de 0,5 a 2,0 MVA. Disposición de equipos corte A-A' NORMA TÉCNICA

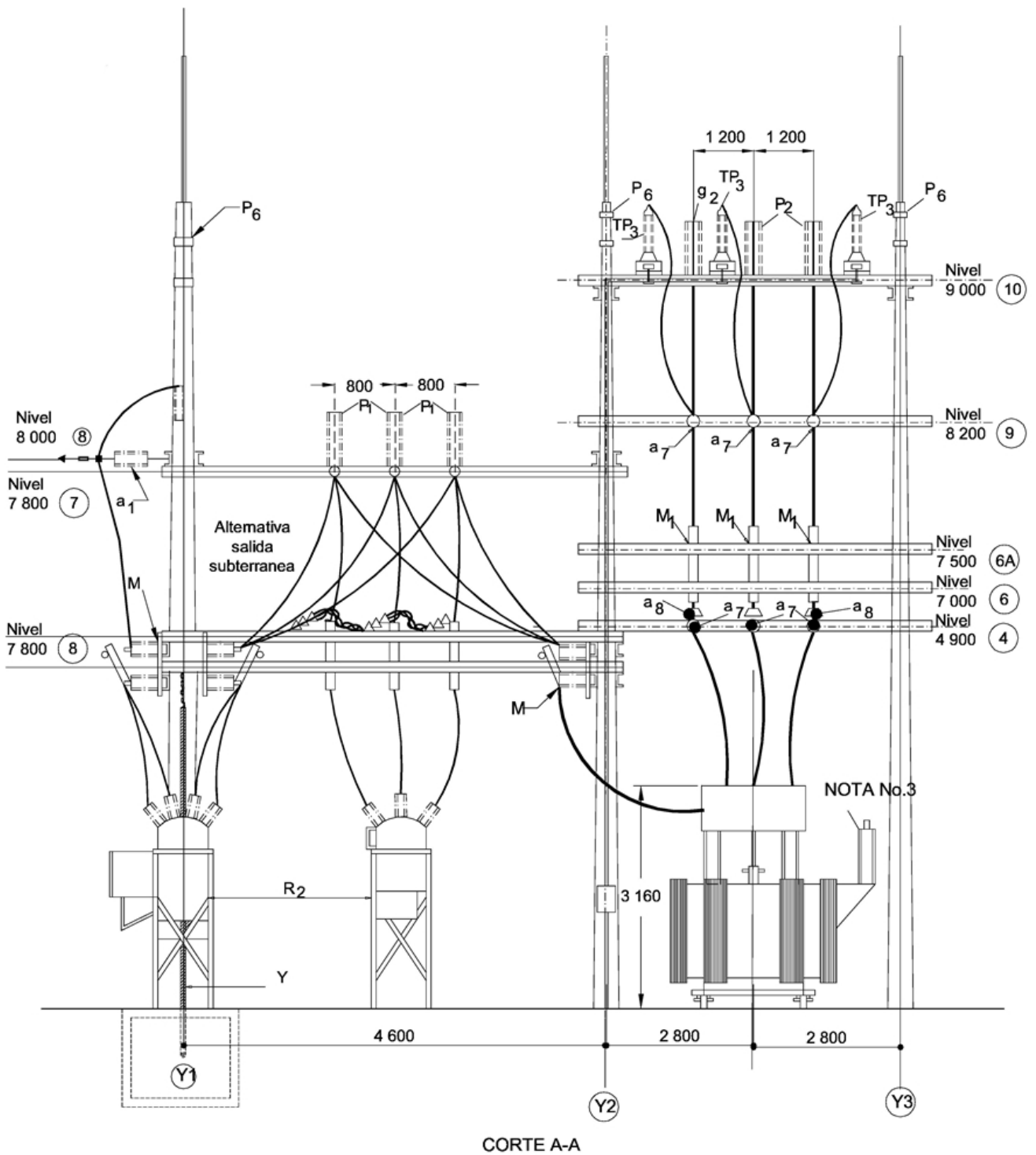
Revisión #:	Entrada en vigencia:
1	22 Septiembre 2009



Esta información ha sido extractada de la plataforma Likinormas de Enel Colombia en donde se encuentran las normas y especificaciones técnicas. Consulte siempre la versión actualizada en <https://likinormas.enelcol.com.co>







LISTA DE MATERIALES

SÍMB.	CANT.	CÓDIGO SAP	ESP. TÉCNICA	DESCRIPCIÓN
-------	-------	------------	--------------	-------------



a ₁	24	6762327	E-MT-011	Aislador de suspensión ANSI 52-1
a ₇	54	6762219	E-MT-011	Aislador de suspensión ANSI 52-4
a ₈	6	6762118	E-MT-011	Aislador de pin ANSI 56-3
f ₂	6	6762280	ET-490	Varilla de puesta a tierra 5/8" x 2,44 m
f ₃	6		ET-490	Conector para varilla a tierra 5/8"
g ₁	30	6762180	ET-350	Grapa terminal tipo recto para cables 3/0 AWG -266,8 kcmil
j ₃	60	6762433	ET-450	Metros de cinta de acero inoxidable 5/8"x 0,03"
j' ₃	120	6764362	ET-450	Hebilla de acero inoxidable de 5/8"
M	15		ET-513	Seccionador monopolar 400 A 15 kV
M ₁	9		ET-513	Seccionador monopolar 600 A 36 kV
o ₀	30		E-MT-003	Metros de cable ACSR calibre 266,8 kcmil
o ₁	240		E-MT-003	Metros de cable ACSR calibre 4/0 AWG
o ₂	12		E-MT-003	Metros de cable ACSR calibre 2/0 AWG
o ₂₇	12	6762494	ET-116	Metros de cable de cobre calibre 4 AWG aislado a 600 V
P	6	6781248	ET-500	DPS - Descargadores de sobretensión de óxido metálico 12 kV 10 kA
P ₂	9	6781249	ET-500	DPS - Descargadores de sobretensión de óxido metálico 30 kV 10 kA
p ₆	6	6762467	ET-201	Poste de concreto de 12 m 1 050 kg
r ₈	6	6762123	ET-412	Porta aislador pasante 34,5 kV
R ₅	2		E-MT-004	Reconectador 15 kV ⁽¹⁾
R ₆	1			Reconectador 34,5 kV ⁽¹⁾
s ₁	3	6762115	E-MT-001	Cortacircuito de cañuela con fusible 2 A, 15 kV - 100 A
T	1		GST001	Transformador de distribución trifásico de 30 kVA 13,2 kV ó 11,4 kV - 208 / 120 V
T ₁	1			Transformador de potencia trifásico 0,5 MVA , 1 MVA, 1,5 MVA ó 2 MVA Dyn ₅ 60 Hz.
TC ₁	1			Transformador de corriente para neutro del transformador de Potencia 20 VA, 75-150:5 10P20
TP ₁	3			Transformador de potencial 25 VA , clase 0,5 12,0 kV/Raíz cuadrada de 3 -120/Raíz cuadrada de 3V
TP ₃	3		ET-923	Transformador de potencial 25 VA ,clase 0,5 34,5kV/Raíz cuadrada de 3 -115/Raíz cuadrada de 3V

NOTAS:

(1) Se han utilizado las siguientes referencias de reconectores.



- GVR 38 kV- 630 A - 8 kA.
- RVE 38 kV- 630 A - 6 kA.
- GVR 15 kV- 630 A - 12,5 kA.
- TRIMOD 315-12 15 kV- 630 A - 12,5 kA.
- KFE 15 kV - 400 A - 8 kA.