



CTR606 Centro de transformación rural 34,5 kV de 0,5 a 2,0 MVA. Alumbrado de patio y servicios auxiliares NORMA TÉCNICA

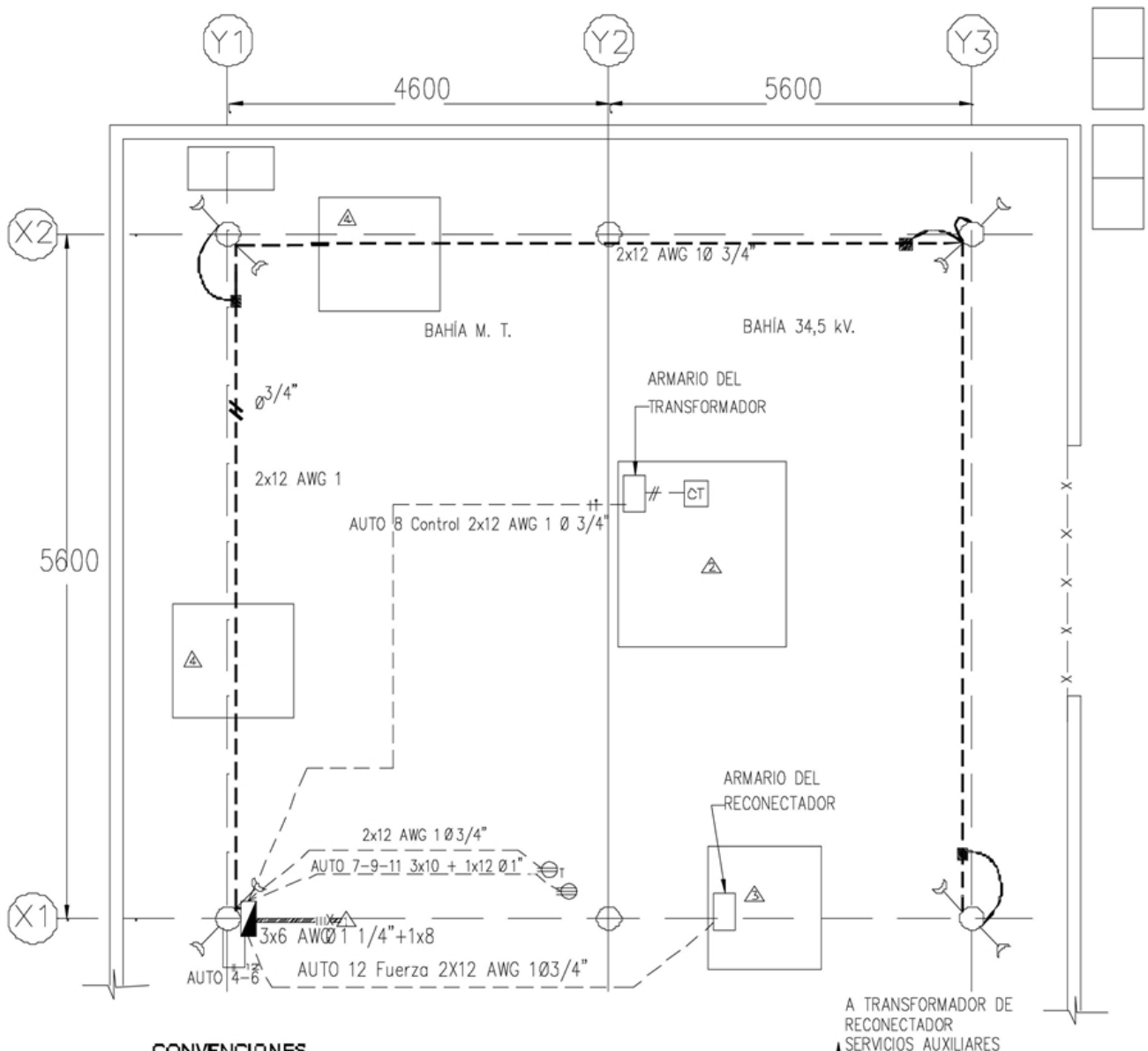
Revisión #:	Entrada en vigencia:
1	22 Septiembre 2009



Esta información ha sido extractada de la plataforma Likinormas de Enel Colombia en donde se encuentran las normas y especificaciones técnicas. Consulte siempre la versión actualizada en <https://likinormas.enelcol.com.co>

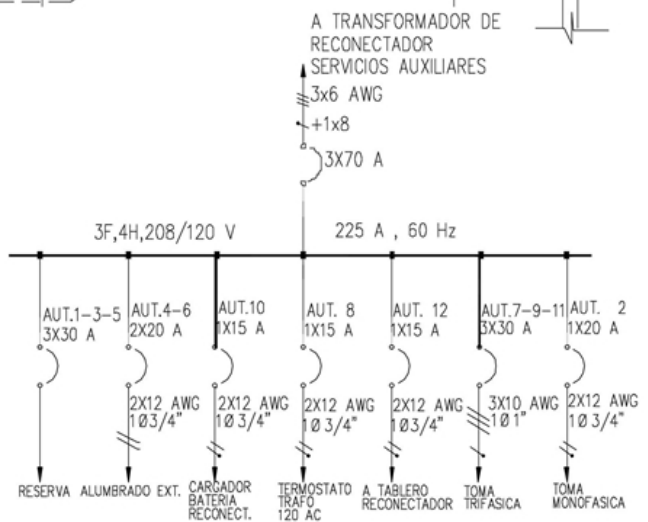






CONVENCIONES

- 2x12 AWG- Tubería conduit de Ø 3/4" embebida en el piso con dos conductores #12 AWG (fase-neutro)
- //— Tubería conduit galvanizada a la vista
- C Luminaria NA, 70 W, 208 V con fotocontrol conectada entre fases ØA y ØB
- Cajas de inspección doble (Norma CS 276)
- Base para equipos de patio
- Tablero de 12 circuitos 208 Vac. 12 circuitos a prueba de humedad y polvo, y un totalizador de 3x70 A
- △ Soporte transformador servicios auxiliares, nivel 1 (4 m)
- △ Base transformador de potencia
- △ Base reconector 34,5 kV
- △ Base reconector 13,2 kV
- ⊙ Toma corriente 3Ø, 50 A, 220 V
- ⊙ Toma corriente 1Ø, 20 A, 120 V
- T Tubería conduit galvanizada 1.1/4" con capicete
- ⊠ Transformador de corriente en el neutro del Transformador de potencia
- Conduleta a prueba de agua e intemperie (según NEMA 4)





LISTA DE MATERIALES

SÍMB.	CANT.	CÓDIGO SAP	ESP. TÉCNICA	DESCRIPCIÓN
b ₁	8		ET-832	Soporte para luminaria horizontal Phi 3/4"x2 m en vías secundarias
c ₅₅	2			Conduleta en x tipo intemperie de 3/4"
c ₅₆	4			Conduleta en T tipo intemperie de 3/4"
j' ₃	30	6764362	ET-450	Hebilla para cinta de acero inoxidable de 5/8"
j ₃	20	6762433	ET-450	Metros de cinta de acero inoxidable de 5/8"x 0,03"
l ₁	8	6762554	ET-801	Luminaria de sodio 70 W para vías secundarias
o ₂₈	10		ET-116	Metros de cable de cobre calibre 6 AWG aislado a 600 V
o ₃₅	30		ET-121	Metros de alambre de cobre calibre 8 AWG
o ₃₆	30		ET-121	Metros de alambre de cobre calibre 10 AWG
o ₃₇	160		ET-121	Metros de alambre de cobre calibre 12 AWG
x ₁	24	6762233	ET-601	Metros de tubo galvanizado de 1"
x ₂	6	6762529	ET-601	Metros de tubo galvanizado de 1 1/4"
x ₃₁	2		ET-604	Codo galvanizado 1" x 90°
x ₃₂	2		ET-604	Codo galvanizado 1 1/4" x 90°
x ₃₉	12		ET-604	Codo galvanizado 3/4" x 90°
x ₆₂	4			Metros de tubo conduit flexible de 3/4"
x ₉	90		ET-601	Metros de tubo galvanizado de 3/4"
z ₁₆	8			Abrazadera de 140 mm para soporte de luminaria en vías secundarias
z ₅	1		ET-433	Abrazadera sin salida tipo 5
	1			Tablero de distribución de 208 Vac 12 circuitos a prueba de humedad y polvo
	1			Toma corriente trifásico para 50 A , 220 V tipo intemperie.
	1			Toma corriente monofásico para 20 A , 120 V tipo intemperie.

NOTAS

1- Las cantidades mostradas son indicativas, ya que dependen del diseño específico.